

Vimar - 00314 - Adattatore sfals.vert.S17+2P17/11+univ.n

Codice	00314
Famiglia	Spine e prese / Adattatori / 3 uscite
Descrizione	Adattatore sfals.vert.S17+2P17/11+univ.n
Descrizione estesa	Adattatore multiplo SICURY 250 V~ sfalsato verticale - max 1500 W, spina 2P+T 16 A standard italiano tipo S17, due Bpresa 2P+T 16 A standard italiano tipo P17/11, una presa 2P+T 16 A universale standard italiano tipo P40, nero
Prezzo	€ 3,99 (NR 1) listino 13.00 (iva esclusa)
Stato prodotto	3 - Prod. gestito
Q.tà minima ordine	10 NR

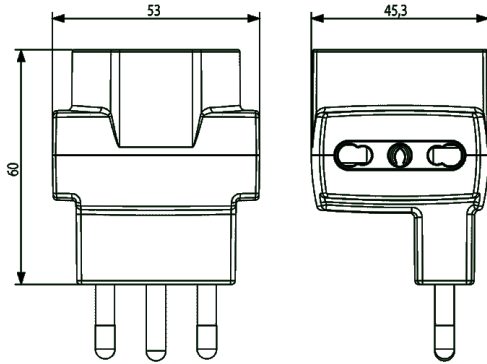


Marchi

99. Direttiva RAEE ([download](#))

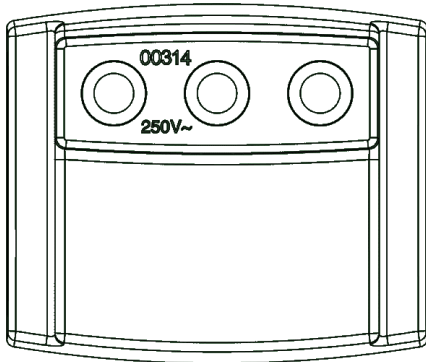
Disegni

VISTA INGOMBRI



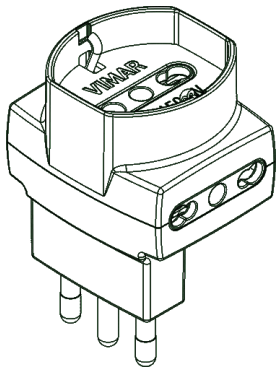
[download.png](#) - [download.dxf](#)

VISTA POSTERIORE



[download.png](#) - [download.dxf](#)

VISTA 3D



[download.png](#) - [download.dxf](#)

Video

[Spot Installazione Volante](#)

Dati tecnici

Gruppo: gamme di interruttori/connettori per imp

Classe: striscia di prese

Forma della scatola: altri

Numero di prese SCHUKO: 1,00

Numero di prese Euro: 0,00

Numero di prese CEE: 0,00

Numero di prese con pin di ter: 0,00

Numero di prese per apparecchi: 0,00

Numero delle prese tipo Bipass: 2,00

Numero delle prese tipo P11 (I): 0,00

Numero delle prese tipo NEMA: 0,00

Numero di prese, altre: 0,00

Interruttore on/off: No

Interruttore differenziale: No

Filtro di rete anti-interferen: No

Sovratensore: No

Corrente nominale: 16,00 A

Sezione del filo: 0,00 mm²

Con coperchio: No

Materiale: plastica

Qualità del materiale: materiale termoplastico

Senza alogeni: Sì

Superficie: non trattato

Esecuzione della superficie: opaco

Colore: nero

Codice RAL (simile): 9.005,00

Trasparente: No

Grado di protezione (IP): IP20

Lunghezza del cavo di alimenta: 0,00 m

Insero centrale ruotato: Sì

Imballi



8 007352 566262



8 007352 568716



8 007352 568723

Codice 8007352566262

Qtà 1 NR

Dim. 5,3x8x4,5 [cm]

Peso 88,72 [g]

Codice 8007352568716

Qtà 10 NR

Dim. 24,4x13,9x10,1 [cm]

Peso 887,2 [g]

Codice 8007352568723

Qtà 130 NR

Dim. 59,5x38,5x26,5 [cm]

Peso 12.342 [g]

Condividi



Legal

Vimar si riserva il diritto di modificare in ogni momento e senza preavviso le caratteristiche dei prodotti riportati.
L'installazione deve essere effettuata da personale qualificato con l'osservanza delle disposizioni regolanti l'installazione del materiale elettrico in vigore nel paese dove i prodotti sono installati.
Per le condizioni di utilizzo delle informazioni presenti sulla scheda prodotto vedere [condizioni di utilizzo](#).