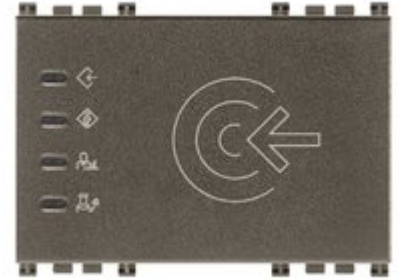


## Vimar - 19457.M - Lettore transponder esterno KNX Metal

---

<b>Codice</b>	19457.M
<b>Famiglia</b>	Arké Metal / Sistemi / KNX Alberghiero
<b>Descrizione</b>	Lettore transponder esterno KNX Metal
<b>Descrizione estesa</b>	Lettore di carte a transponder per installazione all'esterno della stanza, standard KNX, 2 uscite a relè NO 4 A 24 V~, 2 ingressi, alimentazione 12-24 V~ 50-60 Hz e 12-24 Vdc (SELV), Metal - 3 moduli. Fornito senza carta a transponder
<b>Prezzo</b>	€ 242,02 (NR 1) listino 13.00 (iva esclusa)
<b>Stato prodotto</b>	3 - Prod. gestito
<b>Q.tà minima ordine</b>	1 NR



## Istruzioni, Manuali

---

[FI - Foglio istruzioni \(741 kb\)](#)

[MI - Manuale installatore \(1126 kb\)](#)

## Marchi

---

27. Marchio KNX ([download](#))

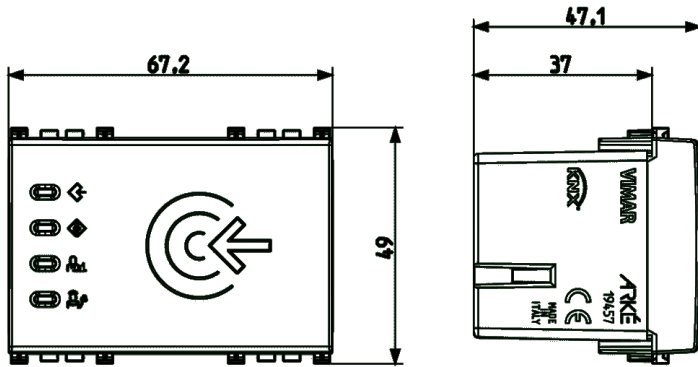
94. Radio Equipment EU DoC ([download](#))

96. Esperto elettrotecnico ([download](#))

99. Direttiva RAEE ([download](#))

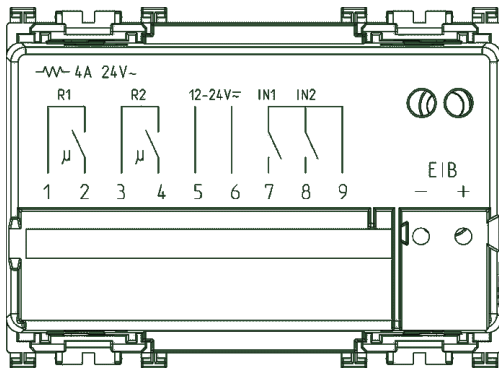
## Disegni

### VISTA INGOMBRI



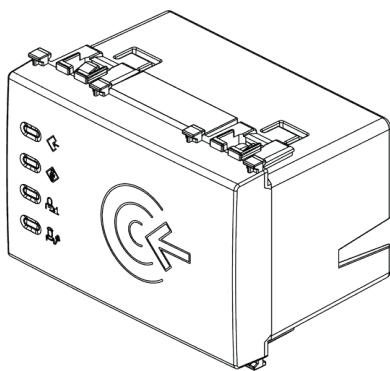
[download.png](#) - [download.dxf](#)

### VISTA POSTERIORE



[download.png](#) - [download.dxf](#)

### VISTA 3D



[download.png](#) - [download.dxf](#)

## Video

---

[Arké abita il tuo tempo](#)

## Dati tecnici

---

**Gruppo:** sistemi di bus per impianti

**Classe:** dispositivo di controllo accesso sistema

**Sistema bus EIB/KNX:** Sì

**Sistema bus radio KNX:** No

**Sistema bus LON:** No

**Materiale:** plastica

**Qualità del materiale:** materiale termoplastico

**Superficie:** verniciato

**Esecuzione della superficie:** opaco

**Colore:** alluminio

**Codice RAL (simile):** 9.007,00

**Trasparente:** No

**Accoppiamento bus incluso:** Sì

## Imballi

---



**Codice** 8007352594852  
**Qtà** 1 NR  
**Dim.** 11,2x9,6x9,8 [cm]  
**Peso** 147,2 [g]

## Condividi

---



## Legal

---

Vimar si riserva il diritto di modificare in ogni momento e senza preavviso le caratteristiche dei prodotti riportati.

L'installazione deve essere effettuata da personale qualificato con l'osservanza delle disposizioni regolanti l'installazione del materiale elettrico in vigore nel paese dove i prodotti sono installati.

Per le condizioni di utilizzo delle informazioni presenti sulla scheda prodotto vedere [condizioni di utilizzo](#).