

SUN CLONE 2CH 433MHz

cod. ACG6056

Il telecomando è dotato di un codice univoco programmato in fabbrica.

Il telecomando viene fornito con una batteria alcalina stilo da 12Vdc 10x28 mm tipo 23A.

Il telecomando è dotato della funzione POWER SAVER per salvaguardare la carica della batteria: Se il tasto rimane premuto per più di 8 secondi il telecomando si spegne automaticamente per poi riaccendersi ad un nuovo impulso.

È inoltre dotato di un led di segnalazione che si illumina durante il comando.

Se il led lampeggia significa che la funzionalità è ancora garantita, ma si consiglia di sostituire la batteria al più presto.

Se il led non si accende la batteria risulta scarica ed il comando non viene eseguito.

SUN CLONE è riprogrammabile tramite clonazione o impostazione manuale della codifica.

La clonazione permette di copiare uno o più canali e uno o più codici da uno o più telecomandi MOON - MOON CLONE - SUN - SUN CLONE.

È possibile creare dei trasmettitori personalizzati monocanale o bicanale con qualsiasi configurazione di tasti. Tutto dipende dalla sequenza della pressione dei tasti sui telecomandi da clonare.

SUN CLONE esiste anche nella versione quadricanale cod. ACG6058

CLONAZIONE DI UNO O PIÙ TELECOMANDI MOON - MOON CLONE - SUN - SUN CLONE

Prima di procedere alla programmazione (clonazione), tenete a portata di mano il/i trasmettitore/i già presente/i nella memoria del/i ricevitore/i.

1. Premete il tasto B del telecomando SUN CLONE da programmare e poi rilasciatelo.
2. Entro 2 secondi premete il tasto A del SUN CLONE (N.B.: il led rimane spento) e mantenetelo premuto. Dopo 5 secondi il led giallo inizia a lampeggiare, poi rilasciate il tasto. Il led lampeggerà per un tempo di 30 secondi.
3. Durante il tempo di 30 secondi premete un tasto sul telecomando valido (es. canale A, ma potrebbe essere anche canale B o C o D) per registrarlo nel SUN CLONE come mostrato in Fig. 2.

N.B.: Eseguire la Clonazione appoggiando il telecomando valido sul SUN CLONE come da Fig. 2. Una eventuale posizione differente non garantisce la corretta clonazione.

4. L'avvenuta clonazione viene evidenziata dal led che da lampeggiante diventa acceso fisso per 3 secondi.
5. Successivamente, il led inizia nuovamente a lampeggiare per 10 secondi, rientrando in procedura di clonazione. Da questo punto:
 - a) Se non ci sono altri canali da clonare, non premere più alcun tasto e lasciare lampeggiare il led che si spegnerà automaticamente dopo 10 secondi.
 - b) Se ci sono altri canali (es. B o C o D) da clonare, o altri telecomandi da clonare, ripetere dal punto 5.

Al termine della procedura di programmazione, se il canale clonato è uno solo, lo stesso canale verrà automaticamente associato a tutti i tasti del SUN CLONE come da figura 3 (a tutti e due i tasti verrà associato A oppure a tutti B o a tutti C o a tutti D). Altrimenti ai tasti verranno associati i canali A o B o C o D, nella stessa sequenza con cui sono stati clonati. Pertanto ogni tasto può diventare A o B o C o D.

SI PUO' ANCHE PROGRAMMARE MANUALMENTE IL CODICE DI UN TELECOMANDO MOON !!

CODIFICA DEL TELECOMANDO

Il telecomando è dotato di un codice univoco programmato in fabbrica, ma è possibile cambiarlo manualmente utilizzando la seguente procedura:

- 1 - Aprire lo sportello batteria del telecomando MOON per vedere la sequenza dei microinterruttori.
- 2 - Premete per un'istante il tasto A del trasmettitore SUN CLONE e poi rilasciatelo.
- 3 - Entro 5 secondi premete il tasto B del trasmettitore SUN CLONE e mantenetelo premuto per 5 secondi => Il led del trasmettitore SUN CLONE si accende fisso per 5 secondi per poi spegnersi. Attendere lo spegnimento del led prima di inserire il nuovo codice.
- 4 - Per inserire manualmente il codice nel trasmettitore SUN CLONE, dovete premere (entro 10 secondi) i tasti A (DIP OFF*) e B (DIP ON*) per 10 volte secondo la vostra preferenza. Al termine il led resta acceso 3 secondi per confermare di avere registrato il nuovo codice.

* DIP ON o OFF sono le posizioni dei microinterruttori presenti sui alcuni ricevitori e telecomandi di vecchia generazione.

PROGRAMMAZIONE DEI RICEVITORI

Attenersi ai manuali dei ricevitori RIB o delle centraline CRX RIB.

TEMPERATURA DI LAVORO

-20 ÷ +50°C

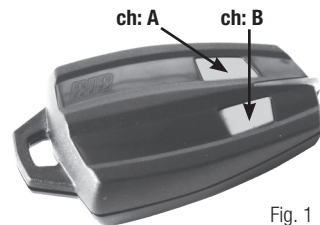


Fig. 1

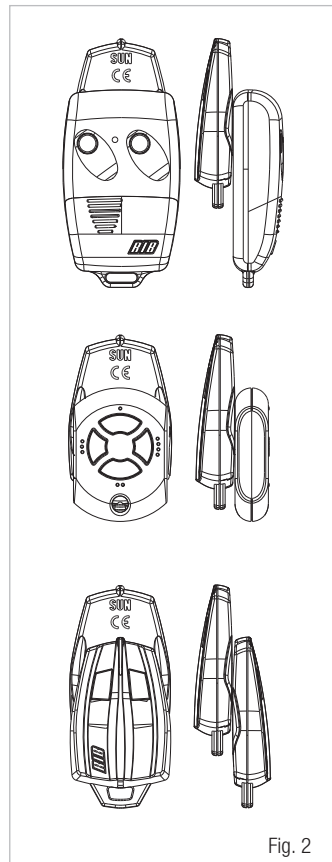


Fig. 2

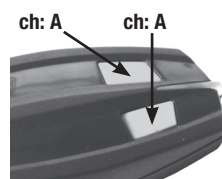


Fig. 3

F La télécommande est équipée d'un code unique programmé en usine. La télécommande est livrée avec une pile stylo alcalin de 12Vdc 10x28mm type 23A.

La télécommande possède la fonction POWERSAVER pour sauvegarder la charge de la pile. Si la touche reste appuyée pendant plus de 8 secondes, la télécommande s'éteint automatiquement et se rallume à la pulsion suivante. Elle est également munie d'une LED de signal qui s'allume pendant la commande.

Si la LED clignote, signifie que la fonctionnalité est encore garantie, mais nous vous conseillons de remplacer rapidement la pile.

Si la led ne s'allume pas, la pile est déchargée et la commande n'est pas exécutée.

SUN CLONE est reprogrammable par clonage ou par insertion manuelle de la codification.

Le clonage permet de copier un ou plusieurs canaux à partir d'un ou plusieurs émetteurs MOON - MOON CLONE - SUN - SUN CLONE.

Il est de toute façon possible de créer des transmetteurs personnalisés, monocal ou bicanal avec n'importe quelle configuration. Tout dépend de la séquence de la pression des touches sur les tx originaux à cloner.

SUN CLONE existe également dans la version quatre canaux code ACG6058

CLONAGE D'UN OU PLUSIEURS MOON - MOON CLONE - SUN - SUN CLONE

Avant de procéder à la programmation (clonage), récupérer le/les transmetteurs/s déjà présent/s dans la/les mémoire/s du/des récepteur/s et donc fonctionnant, en le/les gardant à portée de main.

1. Appuyer sur la touche B du émetteur SUN CLONE à programmer et puis la relâcher.
2. Appuyer avant 2 secondes sur la touche A du transmetteur SUN CLONE (**N.B.**: le led reste éteint) et le maintenir appuyé. Après 5 secondes la led jaune commence à clignoter, relâcher le bouton. Le led clignotera pendant 30 secondes.
3. Durant ces 30 secondes, appuyer sur une touche sur la télécommande (ex. canal A, mais ce pourrait aussi être canal B ou C ou D) pour l'enregistrer dans le SUN CLONE comme montré sur la Fig. 2.

N.B.: Exécuter le Clonage en posant le tx sur le tx MOON CLONE comme selon la Fig. 2. Une position différente éventuelle ne permettra pas un clonage exact.

4. Le clonage est mis en évidence par l'arrêt du clignotement de la led qui s'allume fixe pendant 3 secondes.
5. Ensuite, la led recommence à clignoter pour 10 secondes, retournant ainsi en procédure de clonage. A partir de ce point, deux possibilités:
 - a) Il y a d'autres canaux (ex. B ou C ou D) à cloner, ou d'autres émetteurs à cloner, dans ce cas, reprendre la procédure au point n°3 avant la fin du clignotement de la led.
 - b) Il n'y a pas d'autres canaux ou émetteur à cloner, pour sortir de la programmation, n'appuyer sur aucun bouton et laisser clignoter la led qui s'éteindra automatiquement après 10 secondes..

A la fin de la procédure de programmation, si un seul canal a été cloné, celui ci sera automatiquement associé aux boutons du SUN CLONE comme indiqué sur la figure 3 (les deux boutons deviendront alors tous canal A ou tous B ou tous C ou tous D). Autrement les canaux clonés seront associés aux canaux A ou B ou C ou D, en respectant l'ordre dans lequel ils ont été clonés. Il est donc possible que chaque bouton devienne A ou B ou C ou D.

VOUS POUVEZ ÉGALEMENT PROGRAMMER MANUELLEMENT LE CODE D'UNE TÉLÉCOMMANDE MOON! CODIFICATION DE LA TÉLÉCOMMANDE

La télécommande possède un code unique programmé en usine.

Vous pouvez modifier manuellement le code en utilisant le suivant procédé:

- 1 - Ouvrez le couvercle de la batterie de la MOON pour voir la séquence des commutateurs.
- 2 - Appuyez sur le bouton A de l'émetteur SUN pour un instant et puis laissez-le de nouveau.
- 3 - Dans les 5 secondes, appuyez sur le bouton B de l'émetteur SUN et maintenez-le appuyé pendant 5 secondes => La led de l'émetteur SUN s'allume fixement pendant 5 secondes et puis elle s'éteint. Attendre l'arrêt de la led avant d'insérer le nouveau code.
- 4 - Pour insérer le code manuellement dans l'émetteur SUN, devez presser (dans 10 secondes) sur les boutons A (DIP OFF *) et B (DIP ON *) pour 10 fois, selon votre préférence. Enfin la led reste allumée 3 seconds pour confirmer d'avoir enregistré le nouveau code.

* DIP ON ou OFF sont les positions des microinterrupteurs présents sur quelques récepteurs et télécommandes de la vieille génération.

PROGRAMMATION

Suivez les manuels des récepteurs RIB ou des coffrets électroniques CRX RIB.

TEMPERATURE DE TRAVAIL

-20 ÷ +50°C

GB Each SUN remote control is endowed with a unique code memorized by the manufacturer. The remote control is supplied with a 12Vdc alkaline stylo battery 10x28 mm type 23A.

The appliance incorporates a POWER SAVER function that prevents the battery from discharging accidentally. If the button is pressed and held for more than 8 seconds, the remote control switches off automatically and will reactivate thereafter in response to a fresh impulse.

A led indicator lights up whenever the control is activated. If led lights means that the functionality is still guaranteed, but replace the battery as soon as possible.

If the led doesn't lights, the battery is discharge and the command is not executed.

SUN CLONE is re-programmable by cloning procedure or by manual coding procedure.

The CLONING PROCEDURE allows to copy one or more channels from one or more remote transmitter MOON - MOON CLONE - SUN - SUN CLONE.

Whereas, the MANUAL CODING PROCEDURE allows to manually set-up the radio code of another remote control. It is possible to create personalized SUN CLONE remotes, that could be one or two channels.

In fact, the SUN CLONE configuring just depends on the sequence with the button are pressed on the original transmitter that has to be copied.

SUN CLONE exists also in the 4-channels version code ACG6058

CLONING PROCEDURE OF ONE OR MORE MOON - MOON CLONE - SUN - SUN CLONE REMOTES

Before starting the cloning procedure, you should take the old remote transmitter/s that you would like to clone.

1. Press B button on the new SUN CLONE remote transmitter and release it.
2. Within 2 seconds, press A button on the new SUN CLONE and hold it until the yellow led into the transmitter begins to flash. Release the A button. The yellow led will now flash for 30 seconds. Within these 30 seconds the new MOON CLONE is ready to clone the radio code.
3. Press one of the buttons of the remote transmitter that you would like to copy in your new SUN CLONE (for example the channel A, but it could also be channel B or C or D as shown in the picture 2).

PLEASE NOTE: to carry out a successful cloning procedure, you must keep the old remote above the new SUN CLONE, as shown in the picture 2, otherwise, the cloning procedure could fail.

4. If cloning procedure has been successful, the yellow led in the new SUN CLONE will turn and stay on for three seconds.
5. Then, the yellow led will start to blink again for another 10 seconds, indicating that the cloning procedure can continue, if requested, to store the other channels as well. From this step:
 - a) If you have to clone other channels (for instance, channel B or C or D) or other remote transmitters, repeat from the step 3.
 - b) If there aren't any other channels or remote transmitters that have to be cloned, let 10 seconds pass by without pressing any other button. The cloning procedure will automatically end and the yellow led turns off.

At the end of the cloning procedure, if the channel copied is just one, all the SUN CLONE buttons will take the same channel as shown in picture 3 (the channel copied can be all either channel A or all the channel B or C or D). Otherwise the SUN CLONE buttons will take the channels A or B or C or D, in the same sequence the channels are pressed during the cloning procedure. So, each button could become A or B or C or D.

YOU CAN ALSO SET MANUALLY THE CODE OF A MOON TRANSMITTER! CREATING A CODE IN THE REMOTE CONTROL

Each SUN remote control is endowed with a unique code memorized by the manufacturer.

It is possible to manually change the code with following procedure:

- 1 - Open the battery cover of the MOON transmitter to see the code setted by the dip-switches.
- 2 - Press and immediately release the button A on the remote control.
- 3 - You now have 5 seconds to press and hold the button B. The button B must be hold for 5 seconds => The Led on the remote control will turn on for 5 seconds and then will go off. Wait for the led light to go off before memorizing a new code.
- 4 - You now have 10 seconds to manually create the code. To do that you must press 10 times the buttons A (DIP OFF*) or B (DIP ON*), depending on the code one wants to create. At the end, the led light remains on for 3 seconds to confirm the correct memorization of the new code.

* DIP ON or OFF correspond to the same position of the Dip-switches available in some of the old generation radio receiver and remote controls.

PROGRAMMING

See the RIB instructions of receivers or control panels.

OPERATING TEMPERATURE

-20 ÷ +50°C

D Die Fernbedienung hat einen einzigartigen Kode im Werk programmiert. Die Fernbedienung wird mit alkalischer 12Vdc-Stabbatterie 10x28 mm Typ 23A geliefert. Die Fernbedienung ist mit POWERSAVER-Funktion gegen unnötigen Energieverbrauch der Batterie versehen. Bei länger als 8 Sekunden dauernder Betätigung der Taste erfolgt die automatische Abschaltung der Fernbedienung mit erneuter Einschaltung beim nächsten Impuls.

Zur Ausstattung zählt ferner eine Signalled, die bei jedem Befehl aufleuchtet. Wenn die LED blinkt, bedeutet, dass die Funktionalität noch gewährleistet ist, aber wir empfehlen, dass Sie die Batterie bald zu ersetzen.

Wenn die LED nicht leuchtet, die Batterie entladen ist, und der Befehl wird nicht ausgeführt.

SUN CLONE kann durch Klonierung oder durch manuelle Kodifizierungseinstellung wiederprogrammiert werden.

Die Klonierung ermöglicht, einen Kanal oder mehrere Kanäle von einem anderen oder mehreren Handsender MOON - MOON CLONE - SUN - SUN CLONE, zu kopieren.

Die Möglichkeit ist gegeben, persönlich abgestimmte Sender zu gestalten, dies je nach Bedarf, ein oder zwei-kanalig.

Abhängig davon ist die Sequenz der Tastendrucke der zu klonenden Originale.

SUN CLONE existiert auch in der 4-Kanal Version Code ACG6058

WIE ERFOLGT DIE KLONIERUNG EINES ODER MEHREREN MOON - MOON CLONE - SUN - SUN CLONE HANDSENDER

Bevor man mit der Programmierprozedur (Klonung) beginnt, sollen der oder die Übermittlungssender der/die im Empfänger eingegeben, gespeichert und daher funktionstüchtig ist/sind in Reich- und Sichtweite gehalten werden.

1. Die Taste B des zum Programmieren Übertragungssenders MOON CLONE drücken und dann loslassen.
2. Die Taste A innerhalb von 2 Sekunden des Übertragungssenders MOON CLONE drücken (N.B.: die LED bleibt weg) und drücken halten. Nach 5 Sekunde beginnt die gelbe LED zu blinken, jetzt die Taste loslassen. Das Led wird 30 Sekunden lang blinken.
3. Während der Zeit von 30 Sekunden eine der Tasten auf der Fernbedienung MOON (z.B. Kanal A, kann auch Kanal B, C oder D sein) für die Registrierung in MOON CLONE drücken, wie beschildert in Fig. 2.

N.B.: Die Klonung wie in Fig. 2 beschildert ausführen, tx auf tx SUN CLONE. Eine abweichende Position erlaubt keine exakt gleiche Klonung.

4. Die Klonierung ist zu Ende, sobald die LED nicht mehr blinkt, sondern für 3 Sekunde an bleibt.
5. Danach, blinkt die LED für 10 Sekunde wieder (erneute Klonierungsphase). Ab diesem Punkt:
 - a) Wenn Sie andere Kanäle (B oder C oder D) klonieren möchten, oder andere Handsender, bitte ab Punkt 3 wiederanfangen.
 - b) Wenn Sie keinen anderen Kanal klonieren möchten, bitte keine weitere Taste drücken. Die LED blinkt nach 10 Sekunde nicht mehr.

Am Ende der Programmierung, wenn Sie einen einzelnen Kanal kloniert haben, wird der gleiche Kanal automatisch allen Tasten von SUN CLONE verbunden - s. Abb. 3 - (die 2 Kanäle werden alle mit A, oder alle mit B, oder alle mit C, oder alle mit D verbunden). Sonst geht die SUN CLONE Tasten werden die Kanäle A oder B oder C oder D, in der gleichen Reihenfolge die Kanäle während der Klonierung gedrückt nehmen. So konnte jeder Taste werden A oder B oder C oder D.

SIE KÖNNEN AUCH MANUELL DEN KODE EINES MOON SENDER STELLEN!

KODIFIKATION DER FERNBEDIENUNG

Die Fernbedienung hat einen einzigartigen Kode im Werk programmiert.

Sie können diesen Kode manuell mit dem Gebrauch der folgenden Prozessordnung ändern:

- 1 - Öffnen Sie die Abdeckung der Batterie des Senders MOON, um den Code von der Dip-Schalter setted sehen.
- 2 - Drücken Sie auf die Taste A des Senders SUN für einen Augenblick und dann Freilassung.
- 3 - Innerhalb 5 Sekunden drücken Sie auf die Taste B des Senders SUN und halten Sie diese für 5 Sekunden => Der Led des Senders SUN 5 Sekunden lang befestigt eingeschaltet und dieser erlischt dann. Bitte warten für die LED-Ausschaltung bevor des neues Codes einfügen.
- 4 - So fügen Sie den Kode manuell zu dem Sender SUN, drücken Sie (binnen 10 Sekunden) auf die Tasten (DIP OFF *) und B (DIP ON *) zehnmalig nach Ihrem Belieben. Nachdem die LED für 3 Sekunden ist an, zu bestätigen dass den neuen Code registriert ist.

* DIP ON oder OFF sind die Lagen der Mikroschalter auf einigen Empfängern und Fernbedienungen der alten Generation.

PROGRAMMIERUNG

Befolgen Sie die Gebrauchsanweisungen der Empfänger RIB oder der Steuerungen CRX RIB.

BETRIEBSTEMPERATUR

-20 ÷ +50°C

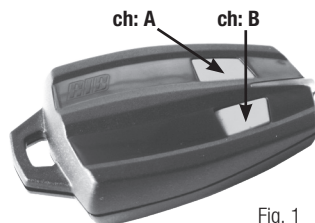


Fig. 1

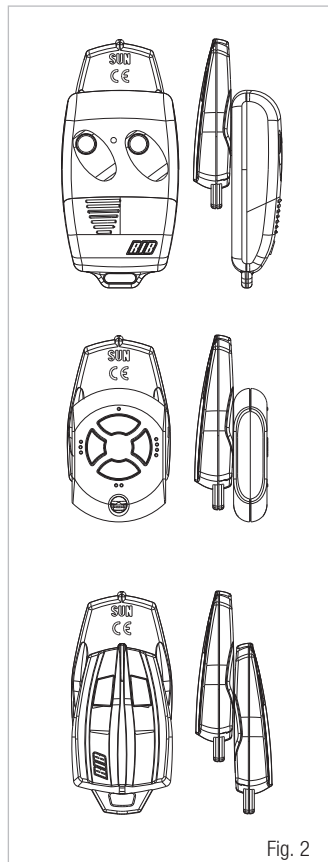


Fig. 2

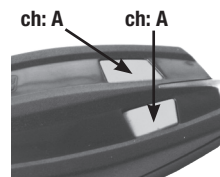


Fig. 3

ATTENZIONE

- 1° - LEGGERE E SEGUIRE TUTTE LE ISTRUZIONI.
 2° - Tenete il telecomando fuori dalla portata dei bambini.
 3° - Effettuare le operazioni di comando da punti ove l'automazione sia visibile.
 4° - Utilizzare i telecomandi solo in vista dell'automazione.
 5° - Questo libretto d'istruzioni è rivolto esclusivamente a del personale specializzato.

LA DITTA RIB NON ACCETTA NESSUNA RESPONSABILITÀ per eventuali danni provocati dalla mancata osservanza nell'installazione delle norme di sicurezza attualmente in vigore.

La polarità della batteria ed il modello sono indicate nello scomparto batteria.

Si ricorda che le batterie vanno smaltite secondo le Norme vigenti.

In caso di rottamazione della trasmettente si rammenta di togliere la batteria e di smaltirla secondo le norme vigenti.

ATTENTION

- 1° - READ AND FOLLOW ALL THE INSTRUCTIONS.
 2° - Keep the remote control out of the reach of children.
 3° - Command pulses must be given from sites, where You can see the gate.
 4° - Use transmitters only if You can see the gate.
 5° - This instruction booklet is for specialized personnel only.

R.I.B. accepts no responsibility for any damage caused by the safety regulations at present in force not being observed during installation.

The battery polarity and the model are indicated in the battery compartment.

We remind you that batteries must be smaltited in compliance with current norms.

In case of wreckage of the transmitter we remind you to remove the battery and dispose according to current norms.

ATTENTION

- 1° - LIRE ET SUIVRE TOUTES LES INSTRUCTIONS.
 2° - Gardez le télécommande hors de la portée des enfants.
 3° - Il faut donner les commandes d'un lieu, où on peut voir l'automatisme.
 4° - Il faut utiliser la télécommande seulement si on voit le portail.
 5° - Ce manuel d'instruction est adressé seulement au personnel spécialisé.

L'entreprise R.I.B. n'accepte aucune responsabilité pour des dommages éventuels provoqués par le manque d'observation lors de l'installation des normes de sécurité actuellement en vigueur.

La polarité et le modèle de la pile sont indiqués sur l'emplacement de celle-ci.

Les piles doivent être recyclées conformément aux normes en vigueur.

Dans le cas de la mise au rebut de la télécommande, il convient de retirer la pile pour recyclage conformément aux normes en vigueur.

ACHTUNG

- 1° - LESEN UND BEFOLGEN SIE AUFMERKSAM ALLE ANWEISUN-PROGEN.
 2° - Bewahren Sie die Funksender an einem für Kinder unzugänglichen Platz auf.
 3° - Die Betätigung der automatischen Steuerungs soll nur ausgeführt werden wenn die automatische Anlage sichtbar ist.
 4° - Die Funksender nur inn den Fällen benützen wenn die automatische Anlage sichtbar ist.
 5° - Diese Montageanweisung kann ausschließlich von der Fachleuten gebraucht werden.

Die Firma R.I.B. haftet nicht für eventuelle Schäden, die bei der Installation durch Nichtbeachtung der zur Zeit gültigen Sicherheitsvorschriften entstanden sind.

Polarität und Modell der Batterie sind im Batteriefach angegeben.

Die Batterien muessen nach den geltenden Normen entsorgt werden.

Im Fall von Verschrottung des Handesenders, die Batterie entfernen und sie nach den geltenden Normen entsorgen.

**DICHIARAZIONE DI CONFORMITÀ - DECLARATION OF COMPLIANCE
 DÉCLARATION DE CONFORMITÉ - ÜBEREINSTIMMUGSERKLÄRUNG**

R.I.B. S.r.l. - Via Matteotti, 162 - 25014 Castenedolo - Brescia - Italy
 Tel. ++39.030.2135811 - www.ribind.it - ribind@ribind.it

Apparecchio modello :
 Modèle d'appareil :
 Apparatus model :
 Vorrichtung Modell :

SUN CLONE 2CH

Oggetto della dichiarazione :
 Objet de la déclaration :
 Object of the declaration :
 Gegenstand der Erklärung :



- L'oggetto della Dichiarazione è conforme alle disposizioni della direttiva CE: **2014/53/UE (RED)**.
- L'objet de la Déclaration est conforme à les dispositions de la directive CE: **2014/53/UE (RED)**.
- The object of the Declaration complies with the provisions of EC directive: **2014/53/UE (RED)**.
- Das Ziel der Erklärung ist in Übereinstimmung mitden Bestimmungen der CE-Richtlinie: **2014/53/UE (RED)**.

L'oggetto della dichiarazione di cui sopra è conforme alla pertinente normativa di armonizzazione dell'Unione:

L'objet de la déclaration décrit ci-dessus est en conformité avec la législation d'harmonisation de l'Union:

The object of the declaration described above is in conformity with the relevant Union harmonisation legislation:

Die Aufgabe der Erklärung oben beschrieben, ist in Übereinstimmung mit den einschlägigen EU-Harmonisierungsvorschriften:

EN 300 220-2
 EN 301 489-1

V3.1.1
 V2.1.1

EN 301 489-3
 EN 60950-1:2005+AMD1:2009+AMD2:2013 CSV

V2.1.0


 (Bosio Stefano - Legal Representative)

Castenedolo, 01-03-2018



**SUN CLONE 2CH
 cod. AC66056**

