

Apertura della confezione

Aprire con attenzione la scatola, estrarre il contenuto e appoggiarlo su un cartone o altra superficie in modo da evitare danni. Controllare che il contenuto corrisponda a quello descritto nella lista e assicurarsi che nessun componente sia danneggiato.

Informazioni di sicurezza

- Leggere attentamente le istruzioni prima di procedere all'installazione.
- Conservare sempre questo manuale per eventuali consultazioni future.
- Durante l'installazione utilizzare abbigliamento, dispositivi di protezione individuale e strumenti adeguati.
- Questo prodotto deve essere installato esclusivamente da personale qualificato.
- Utilizzare sempre un assistente o un dispositivo di sollevamento meccanico per sollevare e posizionare in sicurezza prodotti pesanti.
- Serrare saldamente le viti, ma non eccessivamente. Un serraggio eccessivo può danneggiare il prodotto e ridurne notevolmente la tenuta.
- Mantenere un'area libera e una distanza di sicurezza dalle parti in movimento durante l'utilizzo del prodotto.
- Questo prodotto è destinato esclusivamente all'uso interno.
- Questo prodotto è progettato per essere installato su pareti in cemento armato, muratura o con struttura in legno.
- È vietato qualsiasi tentativo di modificare la struttura.
- Non utilizzare questo prodotto per scopi non adatti e non specificati in queste istruzioni.
- Si declina ogni responsabilità per ancoraggi eseguiti in modo non corretto e per danni o ferite provocati da assemblaggio, montaggio sbagliati o da un uso non corretto del prodotto; verificare l'integrità del muro prima dell'installazione e rispettare il carico massimo indicato.

Nota tecnica

Alpha Elettronica S.r.l. si riserva la possibilità, nel rispetto delle norme in vigore, di apportare modifiche tecniche e dimensionali per migliorare le caratteristiche e le prestazioni del prodotto senza preavviso.

Garanzia

Apparecchio garantito 24 mesi da qualsiasi difetto dovuto ai materiali o di fabbricazione. Ogni garanzia decade in caso di uso improprio, scorretto o negligente del dispositivo o di manomissioni di ogni genere. Il prodotto guasto deve essere reso al rivenditore per l'intervento di riparazione. La garanzia è valida solo se l'apparecchio è accompagnato da scontrino fiscale o da fattura.

Opening the package

Open the box carefully, remove the contents and place them on cardboard or another surface to avoid damage. Check that the contents match the items listed and ensure that no component is damaged.

Safety information

- Read the instructions carefully before proceeding with installation.
- Keep this manual for future reference.
- During installation, use appropriate clothing, personal protective equipment and tools.
- This product must be installed by qualified personnel only.
- Always use an assistant or a mechanical lifting device to safely lift and position heavy products.
- Tighten screws securely but not excessively, over-tightening can damage the product and significantly reduce its holding strength.
- Keep the area clear and maintain a safe distance from moving parts during product use.
- This product is intended for indoor use only.
- This product is designed to be installed on reinforced concrete, masonry or wood frame walls.
- Any attempt to modify the structure is prohibited.
- Do not use this product for purposes other than those specified in these instructions.
- Liability is disclaimed for incorrectly executed anchors and for damage or injury resulting from incorrect assembly, installation, or misuse of the product; verify the integrity of the wall before installation and comply with the maximum load indicated on the packaging.

Technical note

Alpha Elettronica S.r.l. reserves the right to make technical/dimensional changes to improve the features and the performance of the product without prior notice.

Warranty

This device is covered by a 24 months warranty from the purchase date in case of any defect on the materials or during the production. The warranty is not valid in case of improper use or misuse or alteration of any kind. The product must be returned to the retailer in order to arrange the repair. The warranty is valid only in case the damaged product is sent back with the invoice or receipt.



Scansiona il QR code per accedere alla pagina del prodotto.
Scan the QR code to access the product page.

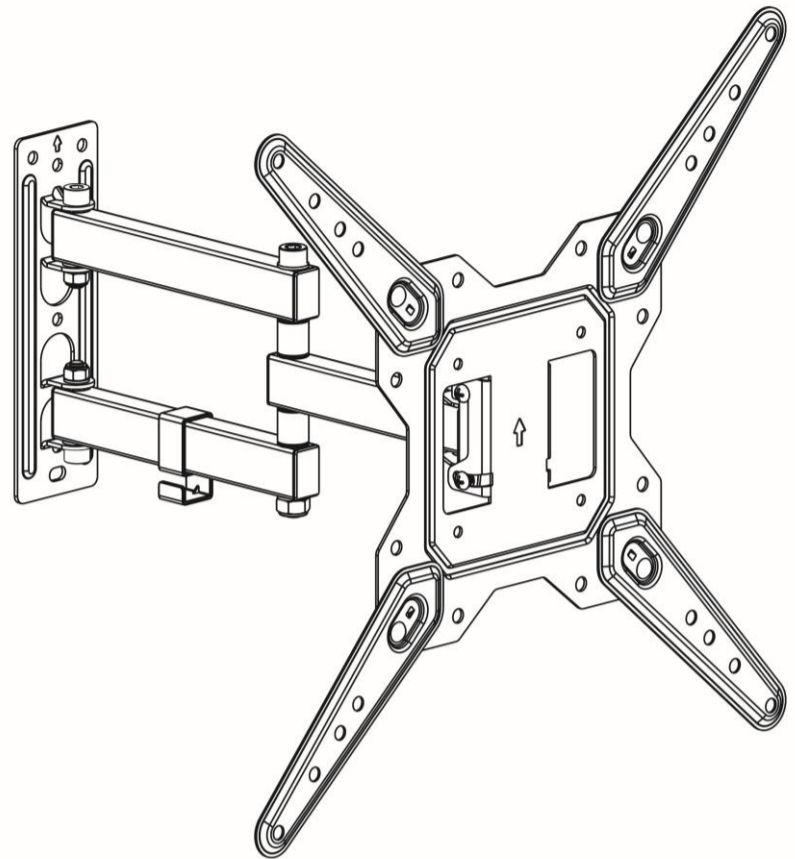
Imported by
Alpha Elettronica S.r.l., Strada Antolini 2/A, 43044 Collecchio (PR) Italia
Made in China



Alpha Elettronica S.r.l.

Manuale d'uso - User manual (rev. 1)

Supporto TV orientabile, 23" - 65" Full-motion TV wall mount, 23" - 65"



SU2365/44

VESA compatibile

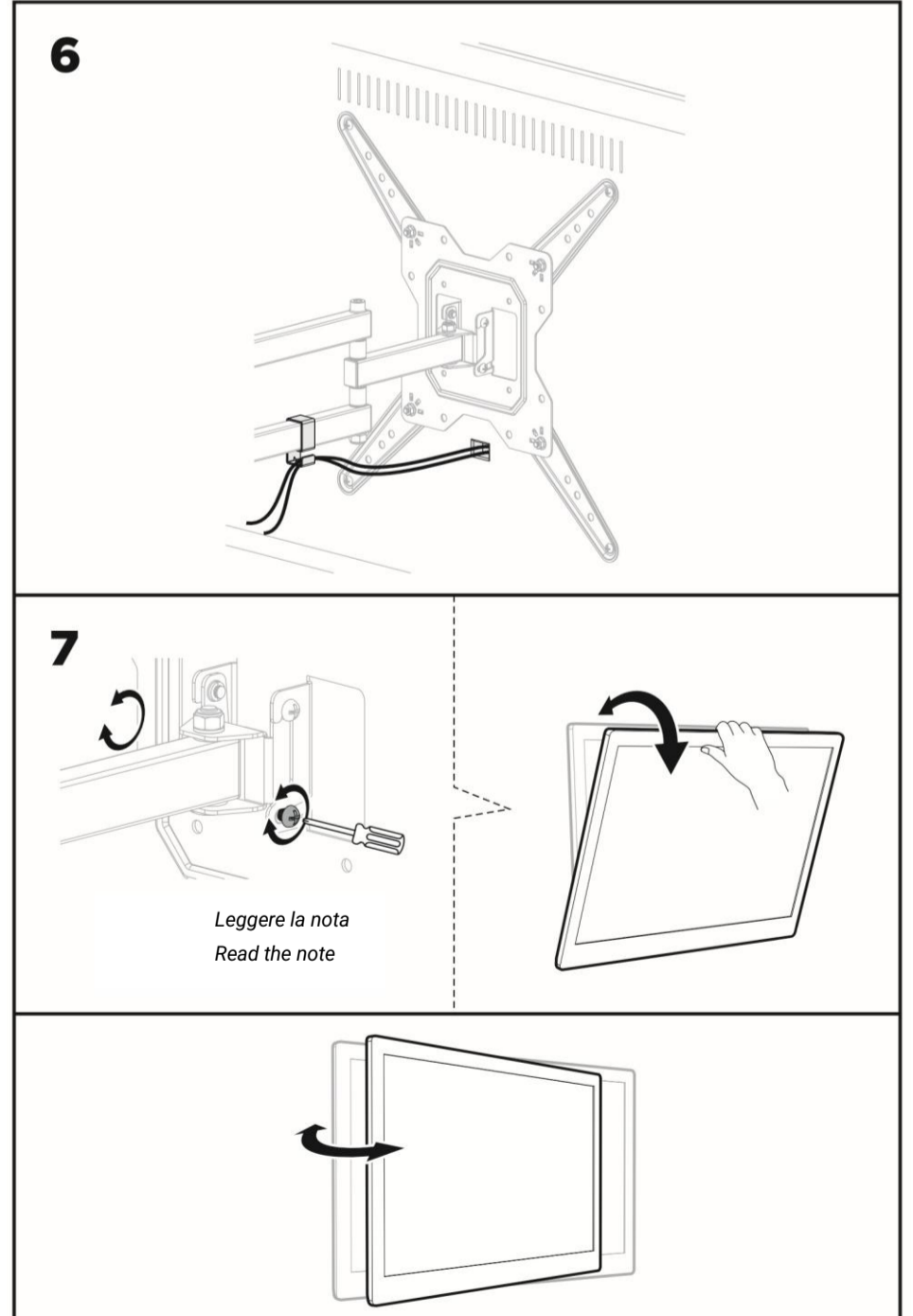
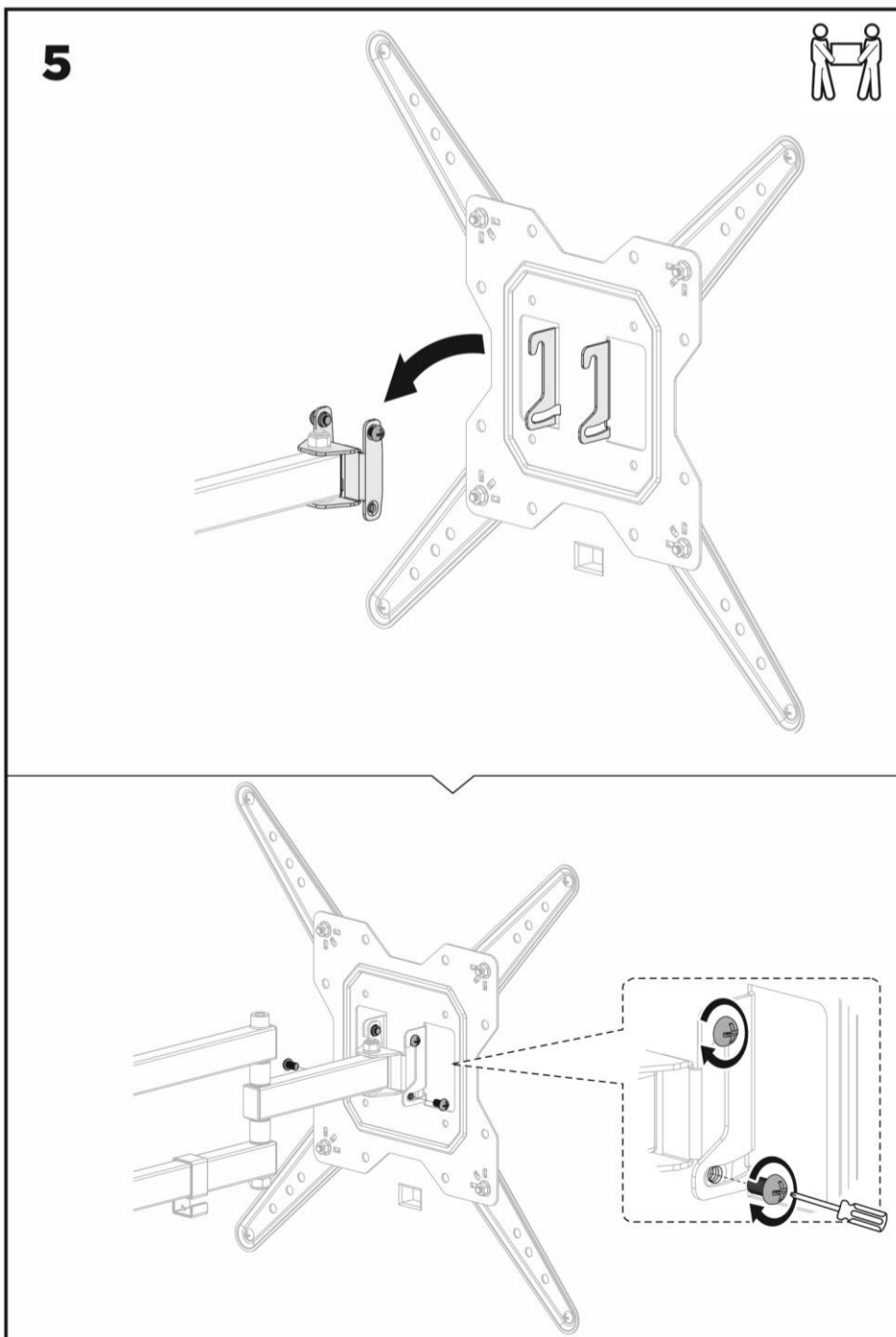
100x100, 100x200, 200x100,
200x200, 300x200, 300x300,
400x200, 400x300, 400x400

65"

Max

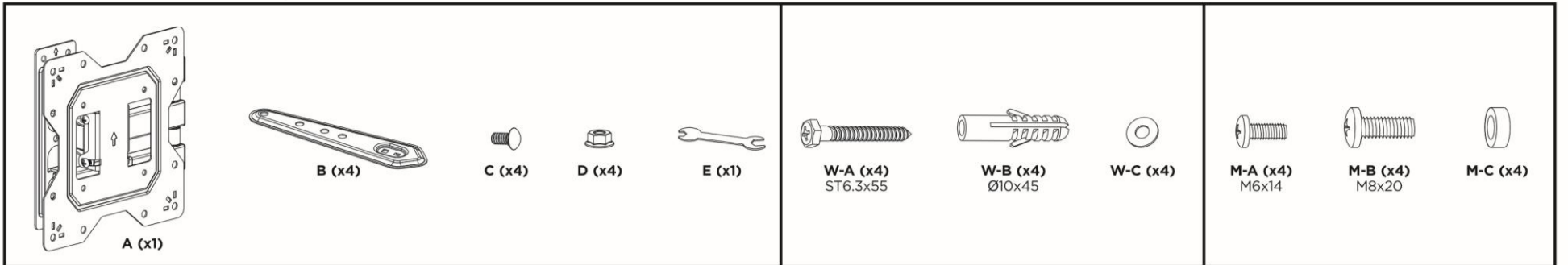
Piatto / Flat

30Kg



Nota: Regolare l'angolazione desiderata, quindi serrare le viti utilizzando il cacciavite a croce mostrato, alternando le viti durante il serraggio.
Note: Adjust to the desired angle then tighten the screws using the Phillips Screwdriver as shown, alternating from each screw as you tighten them.

Contenuto della confezione - Package Contents



Attrezzi necessari (non forniti) - Tools needed (not provided)

