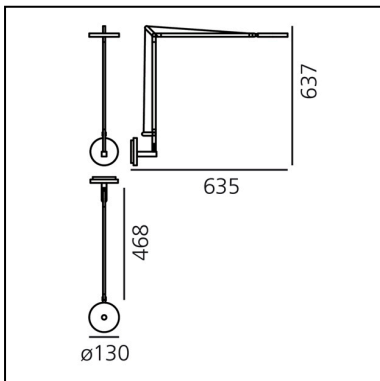


# Demetra Parete - 3000K - Corpo Lampada - Nero Opaco

Naoto Fukasawa



IP20   **ERC** **CE** Dimmerabile: 



## LUMINAIRE

- Watt : **8W**
- Tensione di alimentazione: **220V-240V**
- Flusso luminoso emesso: **385lm**
- CCT: **3000K**
- Efficiency: **54%**
- Efficacy: **48.08lm/W**
- CRI: **90**
- Dimmer Typology: **Microswitch Dimmer**

## Note

Con regolatore d'intensità luminosa, microswitch dimmer.  
Codice relativo solo al corpo lampada, da completare con la base/supporto.

## DESCRIZIONE

Demetra è essenziale, funzionale, senza tempo. Secondo l'approccio "Without Thought" di Naoto Fukasawa è "naturale" come un'espressione spontanea della relazione armonica tra l'utente, l'oggetto e l'ambiente. La sua luce, perfetta per la lettura, può modellare diverse atmosfere, seguire i ritmi delle nostre attività, in casa o al lavoro anche grazie alla possibilità di integrare un sensore di movimento che gestisce l'accensione dell'apparecchio a seconda della vicinanza dell'utente. Dall'originale lampada da tavolo derivano le versioni a parete.

## CARATTERISTICHE

- Codice Prodotto: **1734050A**
- Colore: **Nero Opaco**
- Installazione: **Parete**
- Materiale: **Alluminio, tecnopolimero**
- Serie: **Design Collection**
- design by: **Naoto Fukasawa**

## DIMENSIONI

- Lunghezza: **635 mm**
- Altezza: **637 mm**
- Diametro: **130 mm**
- Resistenza all'impatto: **N.D.**
- Prova del filo incandescente: **650°**

## SORGENTI INCLUSE

- Categoria: **Led**
- Numero: **1**
- Watt: **6W**
- Flusso luminoso emesso: **726lm**
- Temperatura Colore (K): **3000K**
- CRI: **90**
- Color Tolerance: **MacAdam 2SDCM**
- Efficacy: **120lm/W**
- Service Life: **50000-L70**

**Accessories**



Demetra - supporto  
parete nero opaco  
1742050A