

# CHNT

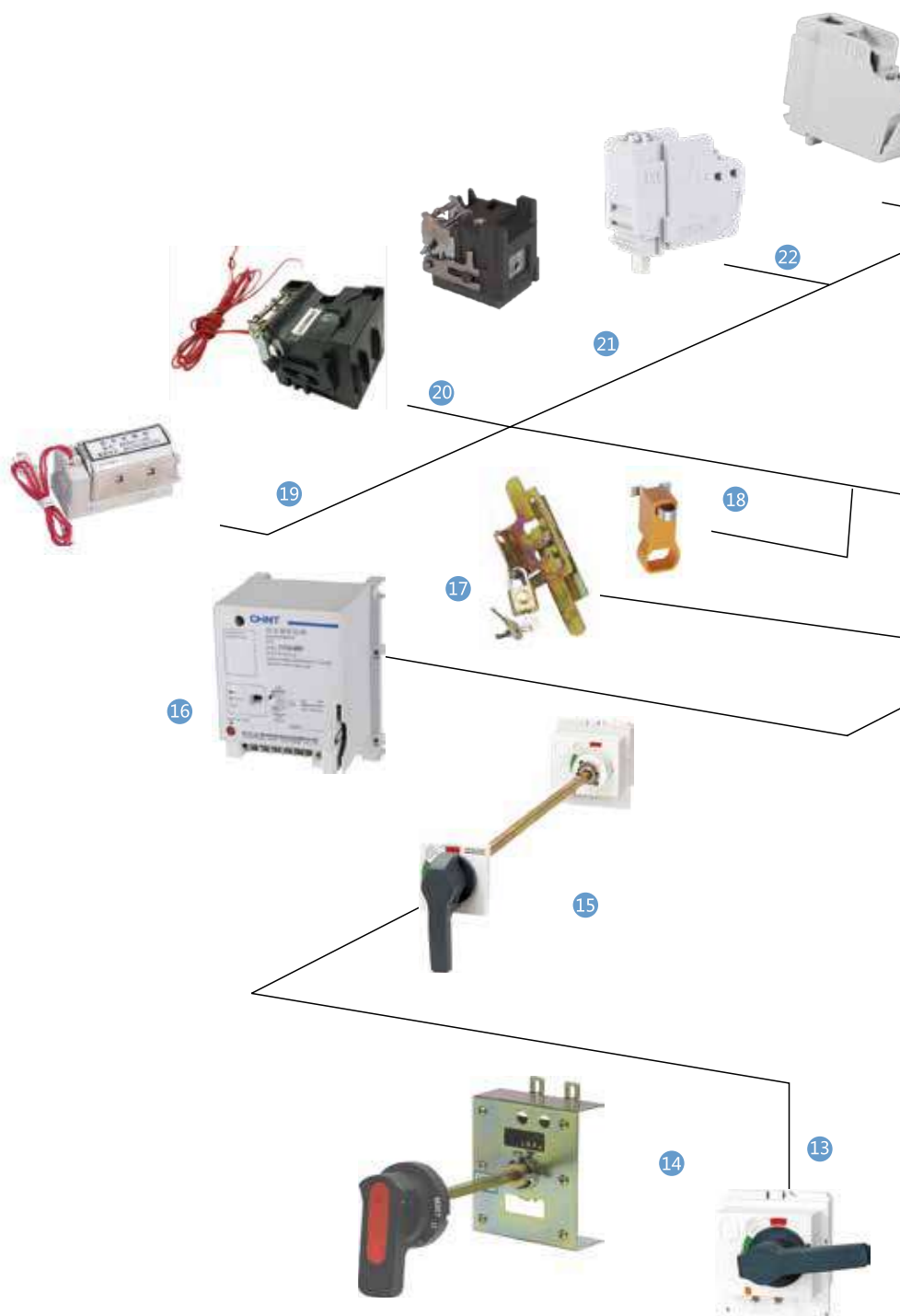
Empower the World

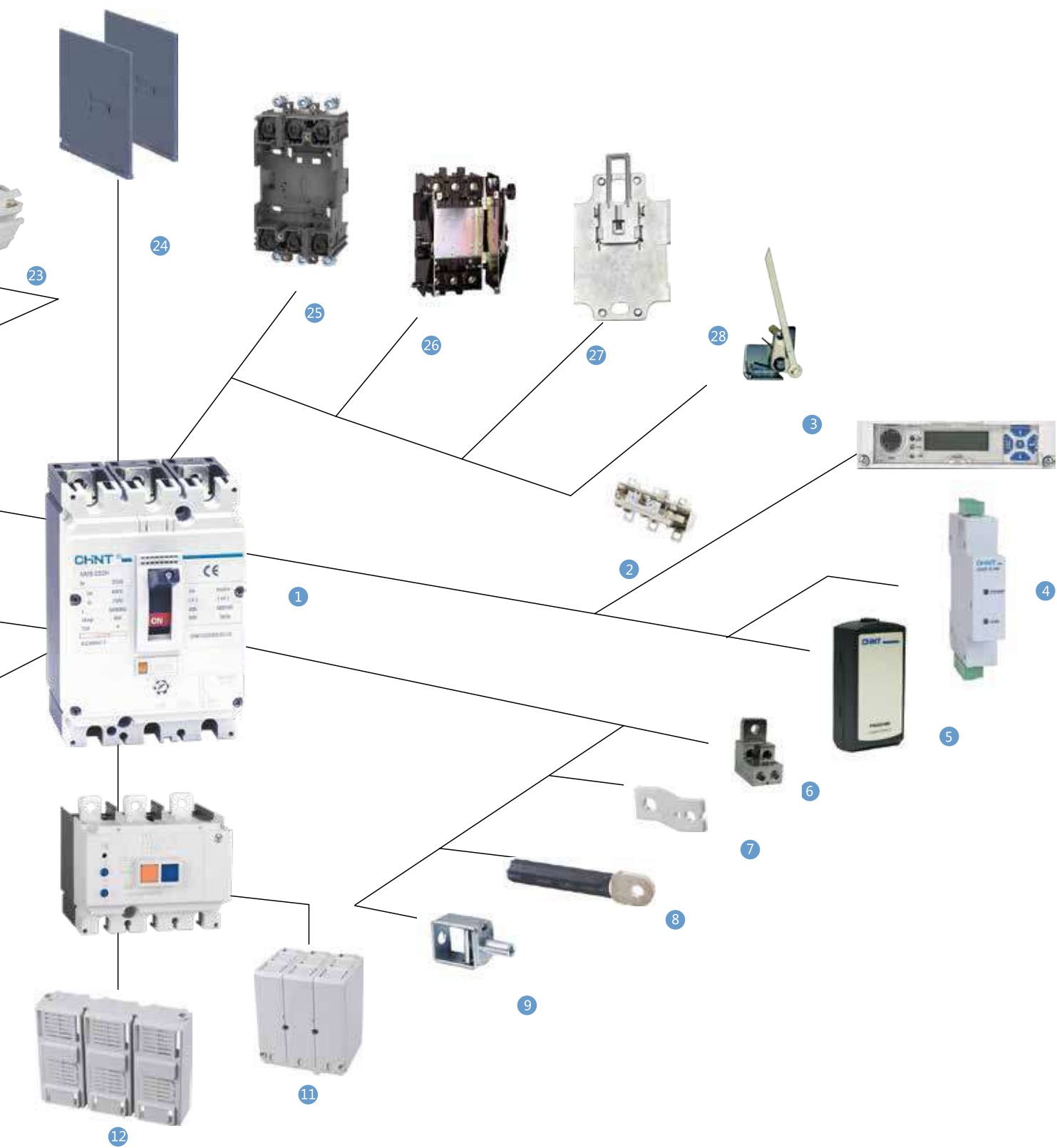


## Interruttori scatolati NM8N

## Interruttore scatolato NM8N

- 1 Corpo interruttore
- 2 Sganciatore magnetotermico
- 3 Sganciatore elettronico
- 4 Modulo di comunicazione
- 5 Box Batteria
- 6 Terminale di connessione per cavi
- 7 Attacchi anteriori
- 8 Attacchi posteriori
- 9 Terminale a mantello
- 10 Blocco differenziale
- 11 Copriterminale filo alto
- 12 Copriterminale filo basso
- 13 Manovra rotativa diretta
- 14 Manovra rotativa rinviata IP30
- 15 Manovra rotativa rinviata IP50
- 16 Comando motorizzato
- 17 Interblocco meccanico
- 18 Blocco leva a lucchetto
- 19 Elettromagnete di chiusura
- 20 Sganciatore di minima tensione
- 21 Sganciatore a lancio di corrente
- 22 Contatto di allarme
- 23 Contatto ausiliario
- 24 Separatore di fase
- 25 Base plug-in per esecuzione rimovibile
- 26 Base per esecuzione estraibile
- 27 Adattatore guida DIN
- 28 Dispositivo di sicurezza plug and pull





## Indice

1. Informazioni generali.....	01
2. Condizioni di funzionamento.....	01
3. Denominazione della versione.....	02
4. Dati tecnici.....	04
5. Sganciatore.....	10
6. Curve di intervento.....	11
7. Installazione dell'interruttore.....	16
8. Dati dimensionali e di installazione.....	17
9. Caratteristiche degli accessori e installazione.....	44
10. Integrazione tecnica.....	65



## 1. Informazioni generali

Gli interruttori della serie NM8N possono gestire correnti da 16 a 1600A e sono adatti a circuiti in corrente alternata a 50/60 Hz con tensione nominale non superiore a 690V ed a circuiti in corrente continua con tensione nominale non superiore a 1000V.

Sono disponibile in versione:

- Con sganciatore Termomagnetico/elettronico che garantisce la protezione contro il sovraccarico ed il cortocircuito per tutte le tipologie di circuiti ed apparecchiature elettriche nonchè per i motori con avviamenti non frequenti.
- Con modulo differenziale sottoposto che aggiunge una protezione contro i contatti diretti/indiretti e guasti verso terra.
- Solo sezionatore per il comando e il sezionamento di circuiti in corrente alternata o continua.

Conforme alle norme di riferimento:

EN IEC 60947-1 Apparecchiature a bassa tensione – Regole generali;  
 EN IEC 60947-2 Apparecchiature a bassa tensione - Interruttori automatici;  
 EN IEC 60947-3 Apparecchiature a bassa tensione - Interruttori di manovra, Sezionatori, interruttori di manovra-sezionatori e unità combinate con fusibili;  
 EN IEC 60947-4-1 Interruttori e avviatori elettromeccanici (inclusa protezione motore) per apparecchiature di comando e manovra a bassa tensione

## 2. Condizioni di funzionamento

### 2.1 Temperatura:

La temperatura ambiente di funzionamento e stoccaggio deve essere compresa fra  $-40^{\circ}\text{C}$ ~ $+70^{\circ}\text{C}$ ; L'escursione termica nelle 24 ore non deve superare i  $+35^{\circ}\text{C}$ . La corrente nominale dell'interruttore è da considerarsi ad una temperatura ambiente di funzionamento di  $+40^{\circ}\text{C}$ , qualora l'apparato dovesse lavorare ad una temperatura ambiente diversa, l'utente dovrà tenere in considerazione il declassamento come indicato a pag. 67

2.2 Altitudine:  $\leq 2000\text{m}$ ;

2.3 Grado di inquinamento: 3

2.4 Grado di protezione IP: IP20/IP40 con coprifilo installato

### 2.5 Condizioni dell'aria:

Nel luogo d'installazione, l'umidità relativa non deve superare il 50% alla temperatura massima di  $+40^{\circ}\text{C}$ .

È consentita un'umidità relativa più elevata in caso di temperature inferiori. Per esempio, l'umidità relativa potrebbe essere del 90% a  $+20^{\circ}\text{C}$ . È necessario adottare misure speciali in caso di formazione di condensa.



### 3. Denominazione della versione

#### 3.1 Interruttore scatolato e Interruttore sezionatore NM8N



N M 8 N □ - □ □ □ □ □ □

Applicazione speciale

Poli:  
 3P: 3 poli  
 4C: 4 poli, dispone di protezione da sovracorrente al polo N.  
 Il polo N funziona con gli altri tre poli

Corrente nominale  
 125: 16-20-25-32-40-50-63-80-100-125  
 250: 32-63-100-125-160-180-200-225-250  
 400: 250-315-350-400  
 630: 400-500-630  
 800: 500-630-700-800  
 1600: 800-1000-1250-1600

Identificativo del tipo di sganciatore  
 TM: Magnetotermico  
 EN: Elettronico standard per la distribuzione di energia elettrica  
 Vuoto: Interruttore sezionatore

Identificativo del potere di interruzione: B, C, S, Q, H, R

Tipo di frame  
 125; 250; 400  
 630; 800; 1600

DC: Interruttore in CC  
 Vuoto: Interruttore in CA  
 SD: Interruttore sezionatore

Identificativo modello

Numero di sequenza modello

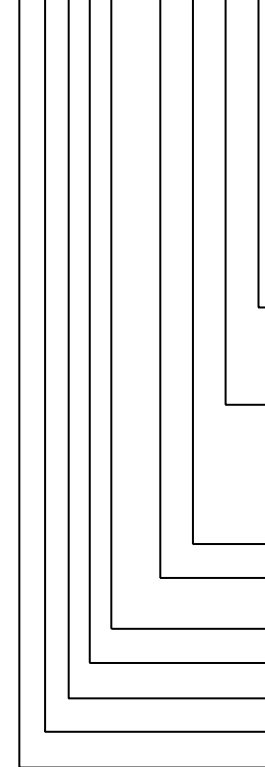
MCCB

Identificativo azienda



3.2 Interruttore differenziale

N M 8 N L - □ □ □ □



- Identificativo sganciatore differenziale  
RCD1: 0,03-0,1-0,3-1A regolabile  
(Applicabile alla dimensione del frame di 125-250-400-630)
- RCD2: 0,05-0,2-0,5-2A regolabile (Applicabile alla dimensione del frame di 125-250)
- Classe del differenziale  
Non indicato: Tipo AC, A: Tipo A
- Poli:  
3P: 3 poli  
4P: 4 poli
- Tipo di Frame  
125; 250
- Identificativo Interruttore differenziale
- Identificativo modello
- Numero di sequenza modello
- MCCB
- Identificativo azienda

#### 4. Dati tecnici

Interruttore scatolato NM8N		125	250					250				
Corrente nominale In (A), 40° C	Magnetotermico	16-20-25-32-40-50-63-80-100-125					125-160-180-200-225-250					
	Elettronico	—					32-63-100-160-250					
<b>Caratteristiche elettriche</b>												
Tensione nominale di isolamento Ui (V)		1000					1000					
Tensione nominale di tenuta ad impulso (kV)		8					8					
Tensione nominale di impiego Ue(V), AC 50/60Hz		380/400/415,440,500,660/690					380/400/415,440,500,660/690					
Identificativo potere di interruzione		C	S	Q	H	R	C	S	Q	H	R	
Numero di poli	1P	■	■	—	—	—	■	■	—	—	—	
	2P	■	■	■	■	■	■	■	■	■	■	
	3P	■	■	■	■	■	■	■	■	■	■	
	4P	■	■	■	■	■	■	■	■	■	■	
Potere di interruzione nominale estremo in cortocircuito Icu (kA)	AC220/230/240V <sup>1)</sup>	36	50	—	—	—	36	50	—	—	—	
	AC380/400/415V	36	50	70	100	150	36	50	70	100	150	
	AC440V	36	50	70	100	100	36	50	70	100	100	
	AC500V	25	40	40	50	50	25	40	40	50	50	
	AC660/690V	6	8	8	10	10	6	8	8	10	10	
Potere di interruzione nominale di servizio Ics (kA)	AC220/230/240V <sup>1)</sup>	36	50	—	—	—	36	50	—	—	—	
	AC380/400/415V	36	50	70	100	150	36	50	70	100	150	
	AC440V	36	50	70	100	100	36	50	70	100	100	
	AC500V	25	40	40	50	50	25	40	40	50	50	
AC660/690V	6	8	8	10	10	6	8	8	10	10		
Corrente nominale ammissibile di breve durata Icw (kA,Is)		—					1(32A,63A);2(100A,160A);3(250A)					
Norma di riferimento		IEC EN 60947-2										
Categoria di utilizzo		A					A(Magnetotermico)/B(Elettronico)					
Temperatura ambiente		-40°C ~ +70°C <sup>2)</sup>										
Sicurezza dell'isolamento secondo IEC60947-3		■					■					
Distanza dell'arco elettrico		0					0					
Vita meccanica (manovre)	Senza manutenzione	15000					15000					
	AC415V,In	8000					6000					
Vita elettrica (manovre)	AC690V,In	2000					1500					
<b>Unità sganciatore</b>												
Protezione della distribuzione	TM	■					■					
	EN	—					■					
<b>Installazione e connessione</b>												
Esecuzione fissa	Attacchi anteriore	■					■					
	Attacchi posteriore	■					■					
Esecuzione rimovibile <sup>3)</sup>	Attacchi anteriore	■					■					
	Attacchi posteriore	■					■					
Esecuzione estraibile <sup>3)</sup>	Attacchi anteriore	—					—					
	Attacchi posteriore	—					—					
Installazione su guida DIN	Attacchi anteriore	■					■					
<b>Dimensione</b>												
Dimensioni (mm) L x A x P	Larghezza (1P/2P/3P/4P)	35/62/90/120					40/70/105/140					
	Altezza	140					157					
	Profondità	78.5					88.7					
<b>Peso</b>												
Peso(kg)/Fisso	1P	0.5					0.75					
	2P	0.83					1.3					
	3P	1.19					1.85(TM/M) ; 2.0(EN/EM)					
	4P	1.55					2.5(TM/M) ; 2.65(EN/EM)					

- Nota:**
- 1) Solo per prodotti a 1 polo;
  - 2) La temperatura di funzionamento dell'interruttore con sganciatore elettronico è di -35 °C~+70 °C;
  - 3) Solo per prodotti a 3/4 poli;
  - 4) I dati in "( )" si riferiscono all'interruttore con comando motorizzato preinstallato

400					630					800					1600		
250-315-350-400					400-500					500-630-700-800					800-1000-1250-1600		
250-400					400-630					630-800					800-1000-1250-1600		
1000					1000					1000					1000		
12					12					12					8		
380/400/415,440,500,660/690					380/400/415,440,500,660/690					380/400/415,440,500,660/690					380/400/415,440,500,660/690		
C	S	Q	H	R	C	S	Q	H	R	C	S	Q	H	R	S	Q	H
—	—	—	—	—	—	—	—	—	—	—	—	—	—	—	—	—	—
■	■	■	■	■	■	■	■	■	■	■	■	■	■	■	■	■	■
■	■	■	■	■	■	■	■	■	■	■	■	■	■	■	■	■	■
—	—	—	—	—	—	—	—	—	—	—	—	—	—	—	—	—	—
36	50	70	100	150	36	50	70	100	150	36	50	70	100	150	50	70	100
36	50	70	100	100	36	50	70	100	100	36	50	70	100	100	50	65	—
25	40	40	50	50	25	40	40	50	50	25	40	40	50	100	40	50	—
10	12	12	15	15	10	12	12	15	15	12	15	15	20	30	30	30	30
—	—	—	—	—	—	—	—	—	—	—	—	—	—	—	—	—	—
36	50	70	100	150	36	50	70	100	150	36	50	70	100	150	50	70	70
36	50	70	100	100	36	50	70	100	100	36	50	70	100	100	40	50	—
25	40	40	50	50	25	40	40	50	50	25	40	40	50	100	30	40	—
10	12	12	15	15	10	12	12	15	15	12	15	15	15	15	30	30	30
5					5(400A);8(630A)					10					20		
<b>CEI EN 60947-2</b>																	
A(Magnetotermico)/B(Elettronico)					A(Magnetotermico)/B(Elettronico)					A(Magnetotermico)/B(Elettronico)					A(Magnetotermico)/B(Elettronico)		
-40°C ~ +70°C <sup>2)</sup>																	
■					■					■					■		
0					0					0					0		
15000					15000					10000					6000		
4000					4000(400A)/3000(630A)					2000					1000		
1500					1500					1000					1000		
■					■					■					■		
■					■					■					■		
■					■					—					■		
■					■					■					—		
■					■					—					—		
■					■					■					—		
■					■					■					—		
—					—					—					—		
140/185					140/185					195/260					210/280		
255					255					300					286		
113					113					133					167 ( 195 ) <sup>4)</sup>		
—					—					—					—		
—					—					—					—		
5.2(TM/M) ; 5.8(EN/EM)					5.5(TM/M) ; 6.0(EN/EM)					10.5(TM/M) ; 10.5(EN/EM)					13.5(16) <sup>4)</sup>		
6.7(TM/M) ; 7.8(EN/EM)					7.0(TM/M) ; 8.0(EN/EM)					13.5(TM/M) ; 13.5(EN/EM)					17.5(20) <sup>4)</sup>		

Interruttore scatolato DC NM8N		125						250					
Corrente nominale In (A), 40° C		16-20-25-32-40-50-63-80-100-125					125-160-180-200-225-250						
<b>Caratteristiche elettriche</b>													
Tensione nominale di isolamento Ui (V)		1000					1000						
Tensione nominale di tenuta ad impulso Uimp (k)		8					8						
Tensione nominale di impiego Ue(V), DC		250 , 500 , 750 , 1000					250 , 500 , 750 , 1000						
Identificativo potere di interruzione		B	C	S	Q	H	B	C	S	Q	H		
Numero di poli	1P	■	■	■	—	—	■	■	■	—	—		
	2P	■	■	■	■	■	■	■	■	■	■		
	3P	■	■	■	■	■	■	■	■	■	■		
	4P	■	■	■	■	■	■	■	■	■	■		
Potere di interruzione nominale estremo in cortocircuito Icu (kA)	DC250V 1P	25	36	50	—	—	25	36	50	—	—		
	DC500V 2P in serie	25	36	50	70	100	25	36	50	70	100		
	DC750V 3P in serie	25	36	50	70	100	25	36	50	70	100		
	DC1000V 4P in serie	25	36	50	70	100	25	36	50	70	100		
Potere di interruzione nominale di servizio Ics (kA)	DC250V 1P	25	36	50	—	—	25	36	50	—	—		
	DC500V 2P in serie	25	36	50	70	100	25	36	50	70	100		
	DC750V 3P in serie	25	36	50	70	100	25	36	50	70	100		
	DC1000V 4P in serie	25	36	50	70	100	25	36	50	70	100		
Norma di riferimento		<b>CEI/EN 60947-2</b>											
Categoria di utilizzo		A					A						
Temperatura ambiente		-40°C ~ +70°C											
Sicurezza dell'isolamento IEC60947-3		■					■						
Distanza dell'arco elettrico		0					0						
Vita meccanica (manovre)	Senza manutenzione	15000					15000						
Vita elettrica (manovre)	DC1000V,In	2000					1500						
<b>Unità sganciatore</b>													
Protezione della distribuzione	TM	■					■						
<b>Installazione e connessione</b>													
Esecuzione fissa	Attacchi anteriore	■					■						
	Attacchi posteriore	■					■						
Esecuzione rimovibile <sup>1)</sup>	Attacchi anteriore	■					■						
	Attacchi posteriore	■					■						
Esecuzione estraibile <sup>1)</sup>	Attacchi anteriore	—					—						
	Attacchi posteriore	—					—						
Installazione su guida DIN	Attacchi anteriore	■					■						
<b>Dimensione</b>													
Dimensioni (mm) L x A x P	Larghezza (1P/2P/3P/4P)	35/62/90/120					40/70/105/140						
	Altezza	140					157						
	Profondità	78.5					88.7						
<b>Peso</b>													
Peso(kg)/Fisso	1P	0.5					0.75						
	2P	0.83					1.3						
	3P	1.19					1.85						
	4P	1.55					2.5						

Nota: <sup>1)</sup> Solo per prodotti a 3/4 poli



400					630					800					1600	
250-315-350-400					400-500					500-630-700-800					800-1000-1250-1600	
1000					1000					1250					1000	
12					12					12					8	
750 , 1000					750 , 1000					750 , 1000					750 , 1000	
B	C	S	Q	H	B	C	S	Q	H	B	C	S	Q	H	B	C
—	—	—	—	—	—	—	—	—	—	—	—	—	—	—	—	—
—	—	—	—	—	—	—	—	—	—	—	—	—	—	—	—	—
■	■	■	■	■	■	■	■	■	■	■	■	■	■	■	■	■
■	■	■	■	■	■	■	■	■	■	■	■	■	■	■	■	■
—	—	—	—	—	—	—	—	—	—	—	—	—	—	—	—	—
—	—	—	—	—	—	—	—	—	—	—	—	—	—	—	—	—
25	36	50	70	100	25	36	50	70	100	25	36	50	70	100	25	36
25	36	50	70	100	25	36	50	70	100	25	36	50	70	100	25	36
—	—	—	—	—	—	—	—	—	—	—	—	—	—	—	—	—
—	—	—	—	—	—	—	—	—	—	—	—	—	—	—	—	—
25	36	50	70	100	25	36	50	70	100	25	36	50	70	100	25	36
25	36	50	70	100	25	36	50	70	100	25	36	50	70	100	25	36
<b>CEI/EN 60947-2</b>																
A					A					A					A	
-40°C ~ +70°C																
■					■					■					■	
0					0					0					0	
15000					15000					10000					6000	
1500					1500					1000					1000	
■					■					■					■	
■					■					—					■	
■					■					■					—	
■					■					—					—	
■					■					—					—	
■					■					■					—	
—					—					—					—	
140/185					140/185					195/260					210/280	
255					255					300					286	
113					113					133					167	
—					—					—					—	
—					—					—					—	
5.2					5.5					10.3					13.5	
6.7					7					13.5					17.5	

Modulo differenziale NM8NL		125	250
Corrente nominale In (A), 40° C		125	250
Numero di poli		3P, 4P	3P, 4P
<b>Caratteristiche elettriche</b>			
Tensione nominale di isolamento Ui (V)		1000	1000
Tensione nominale di tenuta ad impulso Uimp (k)		88	
Tensione nominale di impiego Ue(V),AC 50/60Hz		380/400/415, 440	380/400/415, 440
Corrente nominale (A) dell'interruttore	TM	16-20-25 32-40-50 63-80 100-125	125-160 180-200 225-250
Corrente nominale differenziale di intervento	RCD1 (regolabile in quattro fasi)	0.03-0.1-0.3-1	0.03-0.1-0.3-1
IΔn(A)	RCD2 (regolabile in quattro fasi)	0.05-0.2-0.5-2	0.05-0.2-0.5-2
Corrente nominale differenziale di non intervento IΔno(A)		0.5IΔn	0.5IΔn
Tempo limite di non intervento (ms) <sup>1)</sup>		Δt : 0-60-200-500	
Tempo massimo di interruzione (ms)	Tempo massimo di interruzione (regolabile)	100-300-500-1000	100-300-500-1000
Potere di chiusura e interruzione nominale differenziale IΔm(kA)		0.25Icu	0.25Icu
Funzione di non intervento differenziale		<input type="checkbox"/>	<input type="checkbox"/>
Norma di riferimento		IEC EN 60947-2	
Tipologia di corrente differenziale		A/AC	A/AC
Sicurezza dell'isolamento IEC60947-3		■	■
Temperatura ambiente		-25°C ~ +70°C	
Distanza dell'arco elettrico		0	0
<b>Dimensioni</b>			
Dimensioni con l'interruttore (mm) LxAxP	Larghezza (3P/4P)	90/120	105/140
	Altezza	205	232
	Profondità	78.5	88
<b>Peso</b>			
Peso del modulo differenziale (kg)	3P	0.43	0.84
	4P	0.51	1.08

**Nota:** <sup>1)</sup> quando la corrente differenziale di intervento è impostata a 0,03 A, il tempo limite di non intervento deve essere impostato a 0.

Interruttore sezionatore NM8NSD		125	250	400	800	1600
Interruttore sezionatore NM8NSD I <sub>th</sub> (A),40°C		125	250	400	800	1600
Numero di poli		2P 3P 4P	2P 3P 4P	3P 4P	3P 4P	3P 4P
Corrente nominale di impiego I <sub>e</sub> (A)		125	250	400	800	800-1000-1250-1600
Tensione nominale di impiego U <sub>e</sub> (V)	AC (50/60Hz)	690	690	690	690	415/690
	DC	500 750 1000	500 750 1000	750 1000	750 1000	750 1500
Tensione nominale di isolamento U <sub>i</sub> (V)		1000	1000	1000	1250	AC : 1000 DC : 1500
Tensione nominale di tenuta ad impulso U <sub>imp</sub> (k)		88		12	12	12
Potere di chiusura nominale in cortocircuito I <sub>cm</sub> (kA)		3.2(AC)/2(DC)	5(AC)/3.2(DC)	8(AC)/5(DC)	14	40(AC)/19.2(DC)
Corrente nominale ammissibile di breve durata I <sub>cw</sub> (kA)	1s	2	3.2	5	8/10	20(AC)/19.2(DC)
	3s	2	3.2	5	8/10	20
Norma di riferimento		IEC EN 60947-3, GB/T 14048.3				
Categoria di utilizzo		AC-22A/AC-23A DC-22A/DC-23A	AC-22A/AC-23A DC-22A/DC-23A	AC-22A/AC-23A DC-22A/DC-23A	AC-22A/AC-23A DC-22A/DC-23A	AC-22A/AC-23A DC-22A/DC-22B
Sicurezza dell'isolamento IEC60947-3		■	■	■	■	■
Temperatura ambiente		-40°C ~ +70°C				
Distanza dell'arco elettrico		0	0	0	0	0
Vita meccanica (manovre)	Senza manutenzione	15000	15000	15000	10000	6000
	AC415V,In	8000	6000	4000	2000	1000
Vita elettrica (manovre)	AC690V,In	2000	1500	1500	1000	1000
	DC1000V,In	2000	1500	1500	1000	1000
<b>Installazione e connessione</b>						
Esecuzione fissa	Attacchi anteriore	■	■	■	—	■
	Attacchi posteriore	■	■	■	■	■
Esecuzione rimovibile <sup>1)</sup>	Attacchi anteriore	■	■	■	—	
	Attacchi posteriore	■	■	■	—	
Esecuzione estraibile <sup>1)</sup>	Attacchi anteriore	—		■	■	—
	Attacchi posteriore	—		■	■	—
Installazione su guida DIN Attacchi anteriore		■	■	—		
<b>Dimensioni</b>						
Dimensioni (mm) LxAxP	Larghezza (2P/3P/4P)	62/90/120	70/105/140	140/185	195/260	210/280
	Altezza	140	157	255	300	286
	Profondità	78.5	88	113	133	167 ( 195 ) <sup>2)</sup>
<b>Peso</b>						
Peso(kg)/Fisso	2P	0.81	1.1	—		
	3P	1.05	1.75	5	9.5	13(15.5) <sup>2)</sup>
	4P	1.5	2.4	5.5	12.5	17(19.5) <sup>2)</sup>

Nota: <sup>1)</sup> Solo per prodotti a 3/4 poli

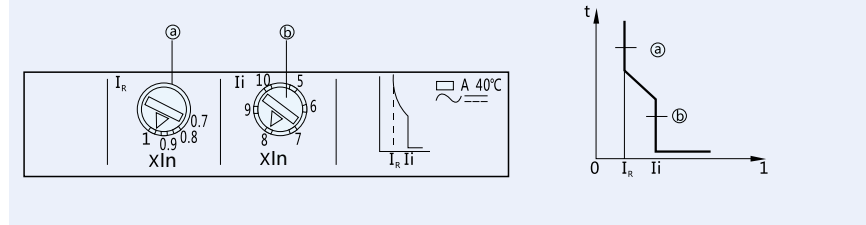
<sup>2)</sup> I dati in "()" si riferiscono alla versione con comando motore preinstallato

## 5 Sganciatore

### 5.1 Protezione per la distribuzione di energia elettrica

#### 5.1.1 Relè magnetotermico TM

Lo sganciatore magnetotermico degli interruttori NM8N-125, 250, 400, 630, 800 e 1600 può essere impostato in base ai requisiti di protezione da sovraccarico e cortocircuito dell'apparecchiatura elettrica installata a valle dello stesso.



Sganciatore magnetotermico TM	125		250		400	630	800	1600
Numero di poli	1P	2P/3P/4P	1P	2P/3P/4P	3P/4P	3P/4P	3P/4P	3P/4P
Corrente nominale	16/20/25 32/40/50 63/80/100/125		125/160 180/200 225/250	125 180 200/225 250	250/315 350/400	400/500	500/630 700/800	800/1000 1250/1600
Protezione da sovraccarico								
Corrente di neutro (A) $I_n = I_n \times$	1.0 Non regolabile	0.7-0.8-0.9-1.0	1.0 Non regolabile	0.7-0.8-0.9-1.0			0.8-0.9-1.0	
Protezione istantanea da cortocircuito								
Corrente di neutro (A) $I_n = I_n \times$	10		10	7-8-9-10-11-12	5-6-7-8-9-10			
Precisione	±20%							
Protezione del polo N								
Corrente di neutro (A) $I_N = I_n \times$	/	10	/	La stessa di fase				
Precisione	±20%							

#### 5.1.2 Sganciatore di tipo elettronico per la distribuzione di energia elettrica EN

L'unità di intervento elettronica EN dispone di una protezione a tre stadi da sovraccarico e di una protezione da cortocircuito a breve ritardo e istantanea.



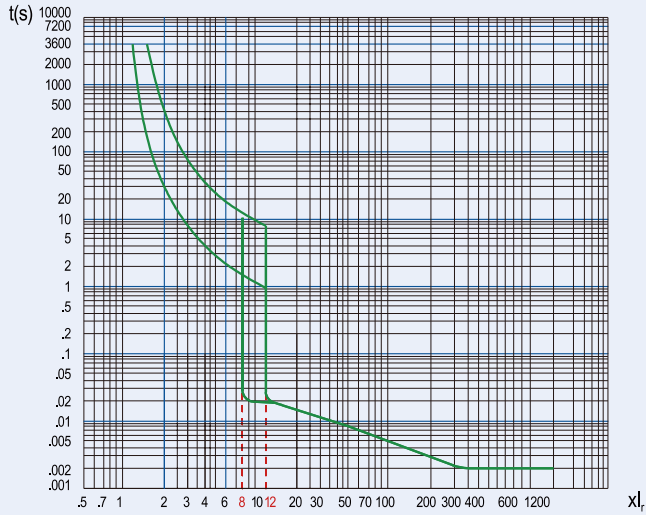
Tipo elettronico EN	250	400	630	800	1600
Protezione da sovraccarico a lungo ritardo	Corrente di neutro $I_r = I_n \times$ 6I, Tempo di intervento $T_r$ (s)	0.4-0.5-0.6-0.7-0.8-0.9-0.95-1.0 3-6-12-18, Precisione ±10%			
Protezione da cortocircuito a breve ritardo	Corrente di neutro $I_{sd} = I_n \times$ Tempo di intervento $T_{sd}$ (s)	1,5-2-3-4-6-8-10, OFF, Precisione ±15% 0,1-0,2-0,3-0,4, Precisione ±20% o ±40 ms (verrà selezionato il valore più alto)			
Protezione da cortocircuito istantanea	Corrente di neutro $I_i = I_n \times$ Tempo di intervento massimo (ms)	2-3-4-6-8-10-12, OFF, Precisione ±15% 60			
Protezione del conduttore di neutro	Corrente di neutro Tempo di intervento (s)	$I_{rN} = (0.5, 1) \times I_{rN}$ , OFF; $I_{sdN} = (1.5-2-3-4-6-8-10) I_{rN}$ $I_{iN} = (2-3-4-6-8-10-12) I_{rN}$ La stessa di fase			

- Protezione da sovraccarico e impostazione del tempo di intervento  
- Il valore di corrente  $I_r$  può essere impostato in base alle esigenze dell'utente. Il tempo di intervento  $T_r$  è allo stato di 6I.
- Protezione da cortocircuito a breve ritardo e impostazione del tempo di intervento  
- Il valore di corrente  $I_{sd}$  può essere impostato in base alle esigenze dell'utente. Il tempo di intervento  $T_{sd}$  è il tempo di intervento con breve ritardo in caso di cortocircuito che può essere impostato in base alle esigenze dell'utente.
- Impostazione della funzione di protezione istantanea da cortocircuito  
Il valore di corrente  $I_i$  può essere impostato in base alle esigenze dell'utente.
- Impostazione della funzione di protezione del conduttore di neutro  
Il valore della corrente di protezione del polo N dell'interruttore a quattro poli può essere impostato in base alle esigenze dell'utente Il tempo di intervento del polo N è lo stesso degli altri poli a tre fasi.

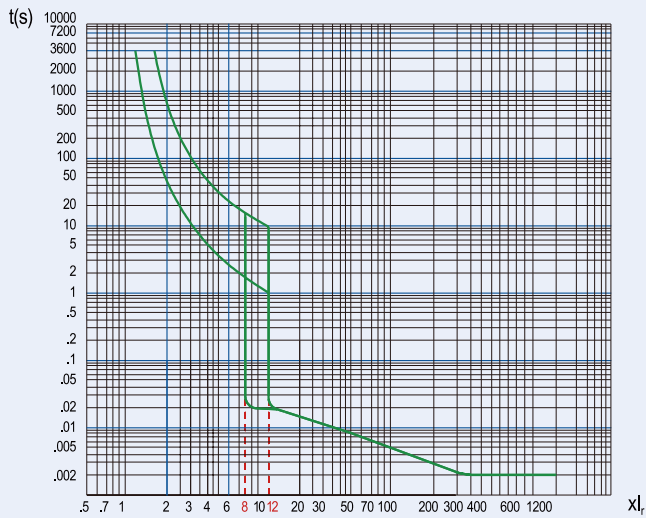
## 6 Curve di intervento

### 6.1 Magnetotermico per la distribuzione di energia elettrica

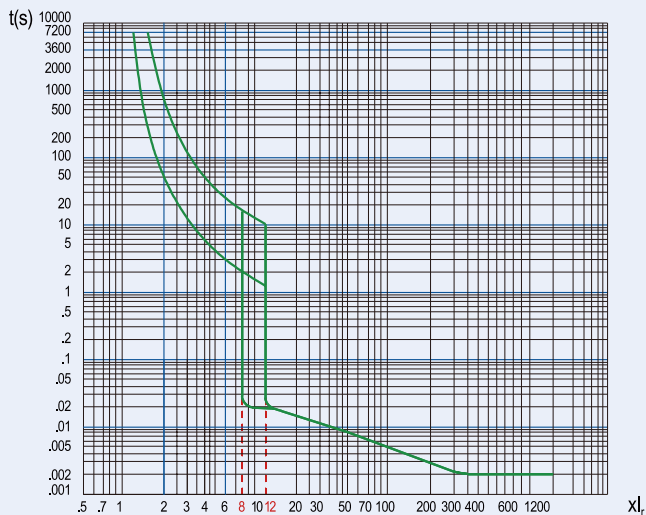
NM8N-125(16A,20A,25A,32A)



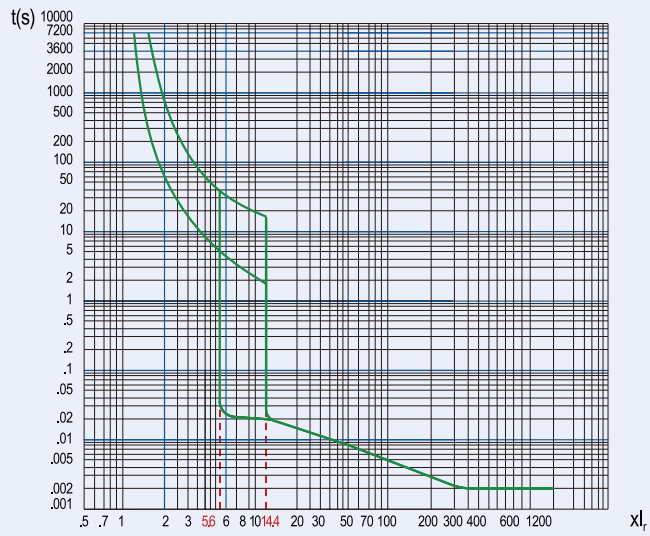
NM8N-125(40A,50A,63A)



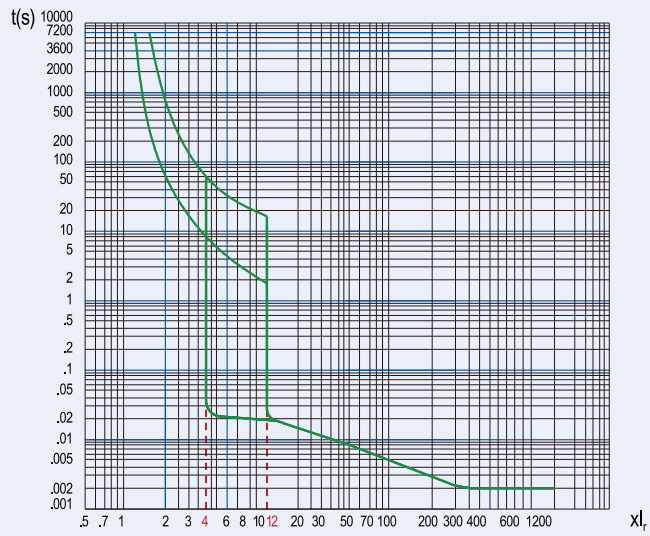
NM8N-125(80A,100A,125A)



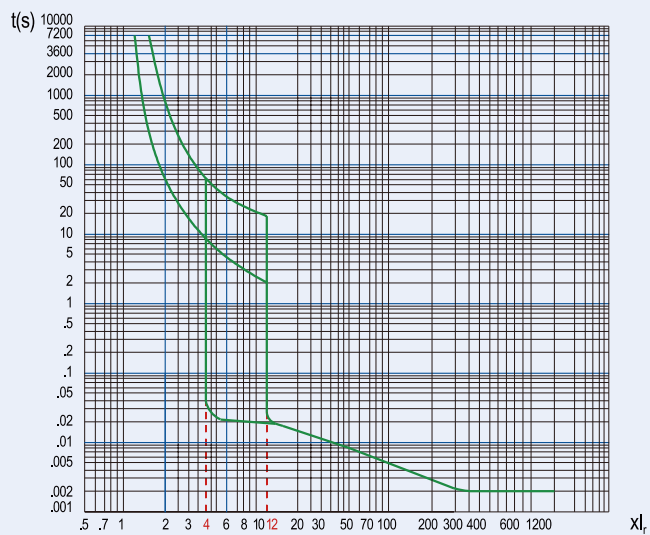
NM8N-125A/160A



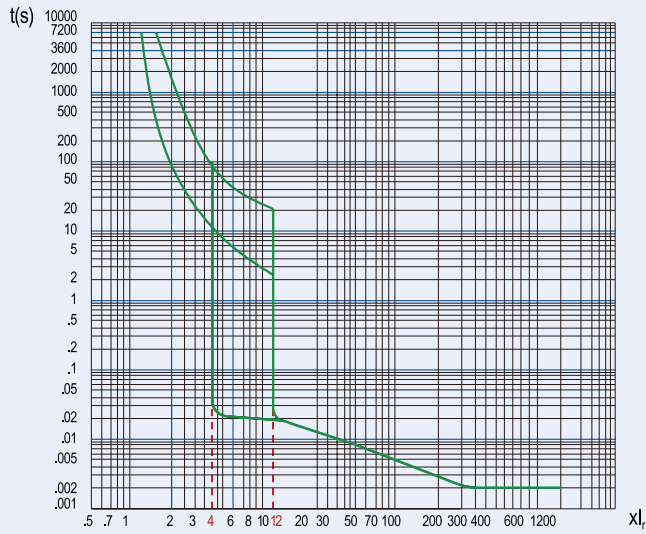
NM8N-250(180A)



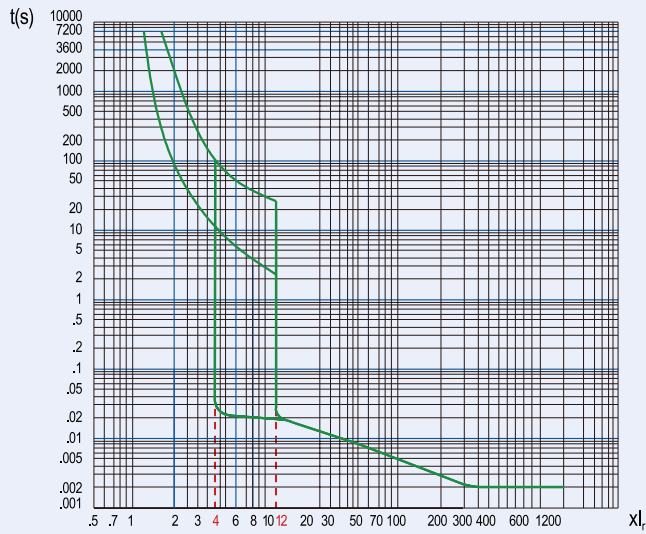
NM8N-250(200A,225A,250A)



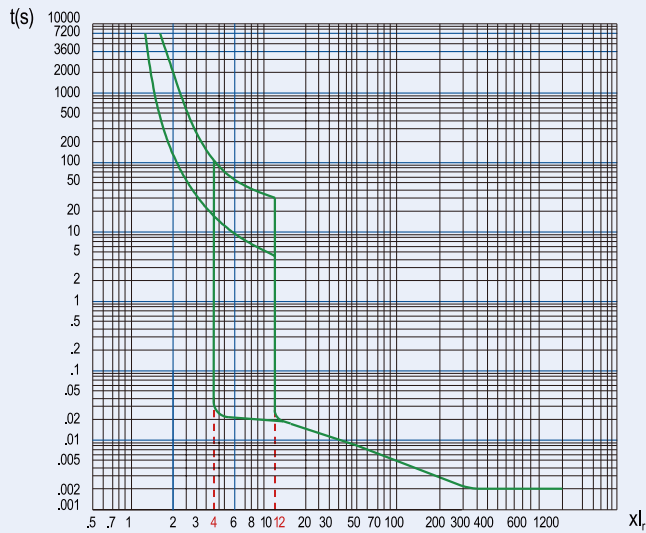
NM8N-400(250A~400A)

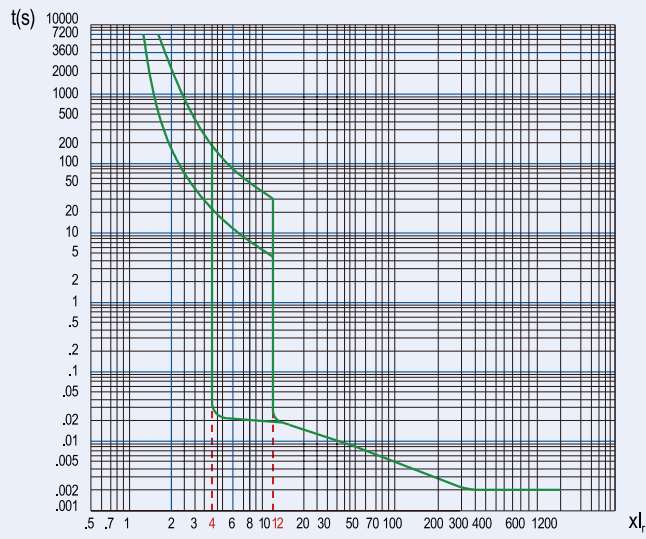


NM8N-630(400A~500A)



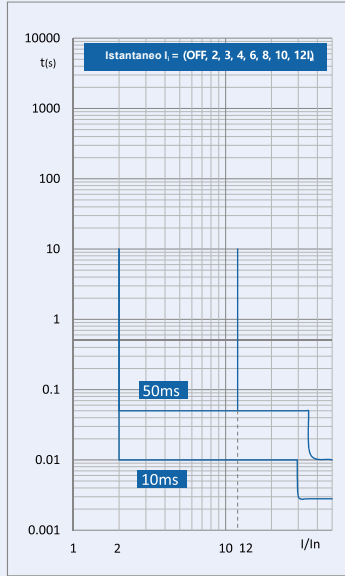
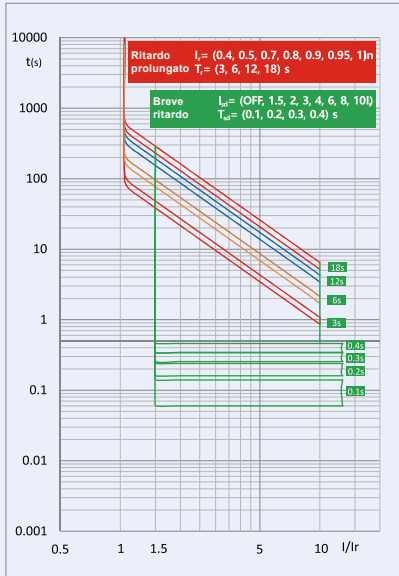
NM8N-800(500A~800A)





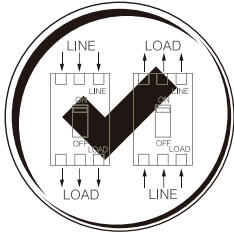
6.2 Tipo elettronico per la distribuzione di energia elettrica

Tipo elettronico EN

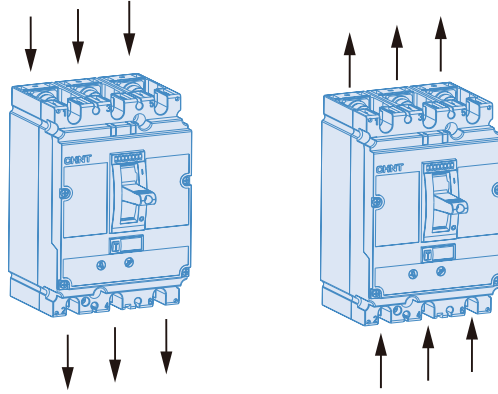


## 7 Installazione dell'interruttore

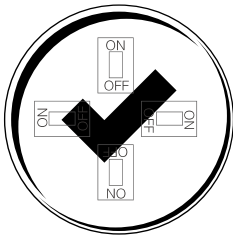
### 7.1 Modalità di alimentazione



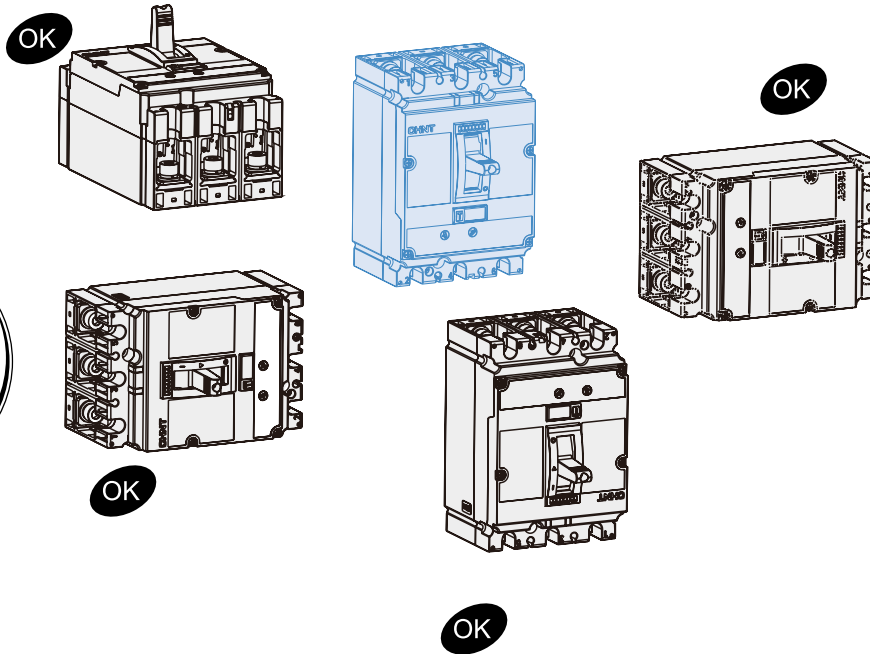
Modalità di alimentazione



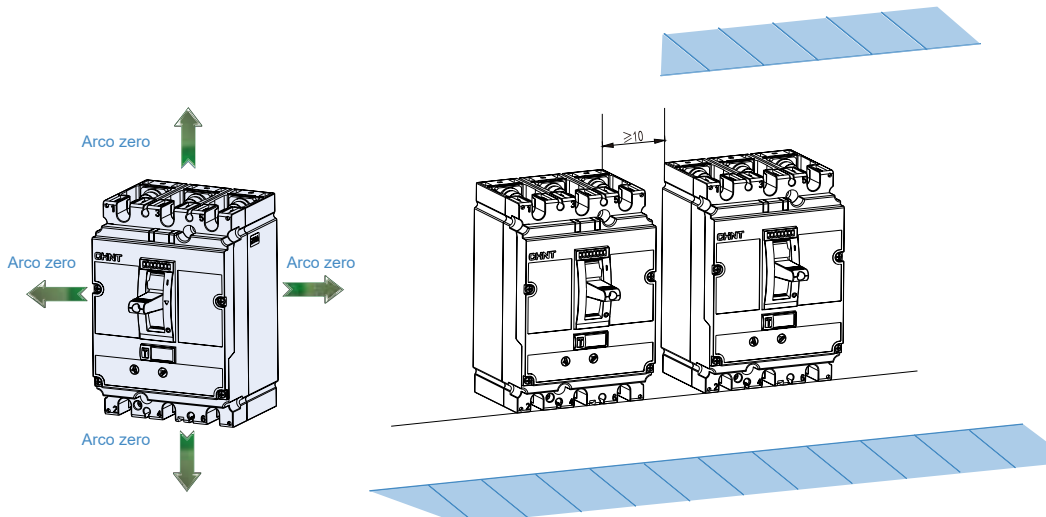
### 7.2 Modalità di installazione



Modalità di installazione



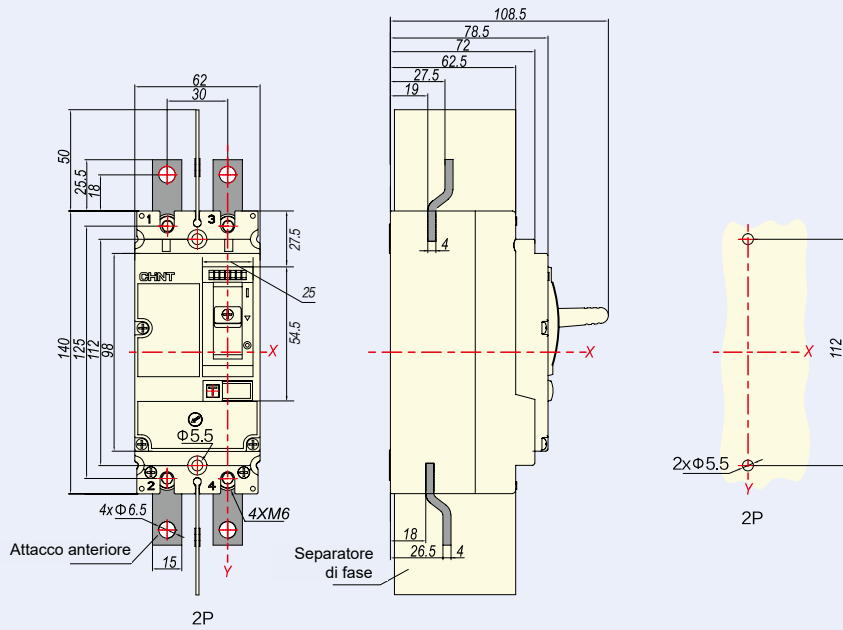
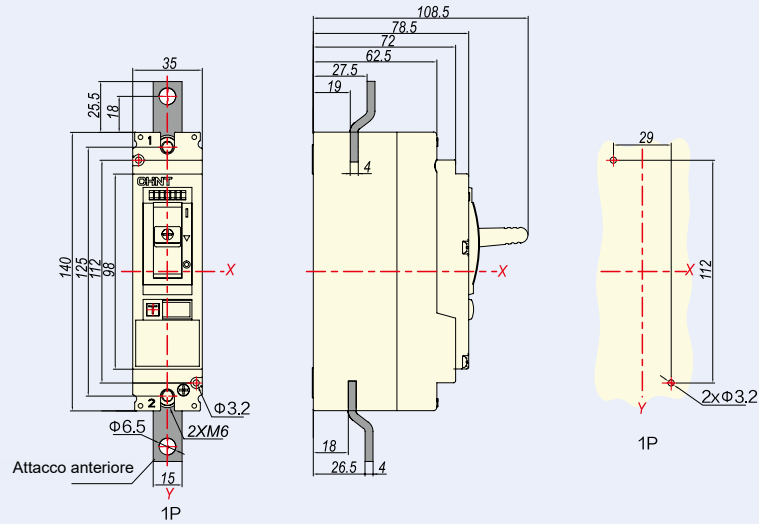
### 7.3 Distanza di sicurezza



## 8 Dati dimensionali e di installazione

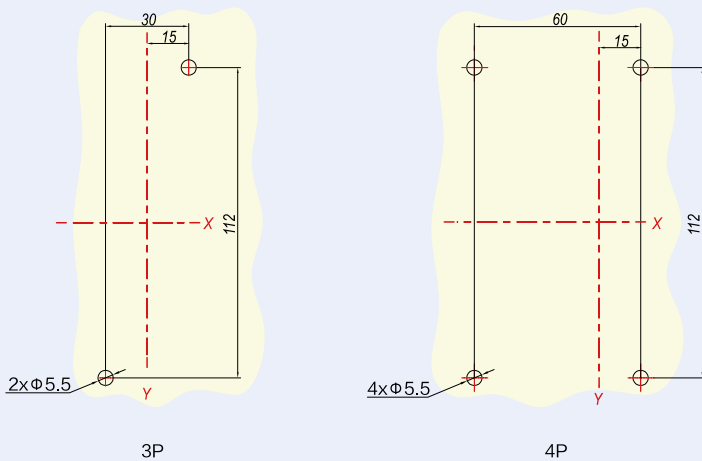
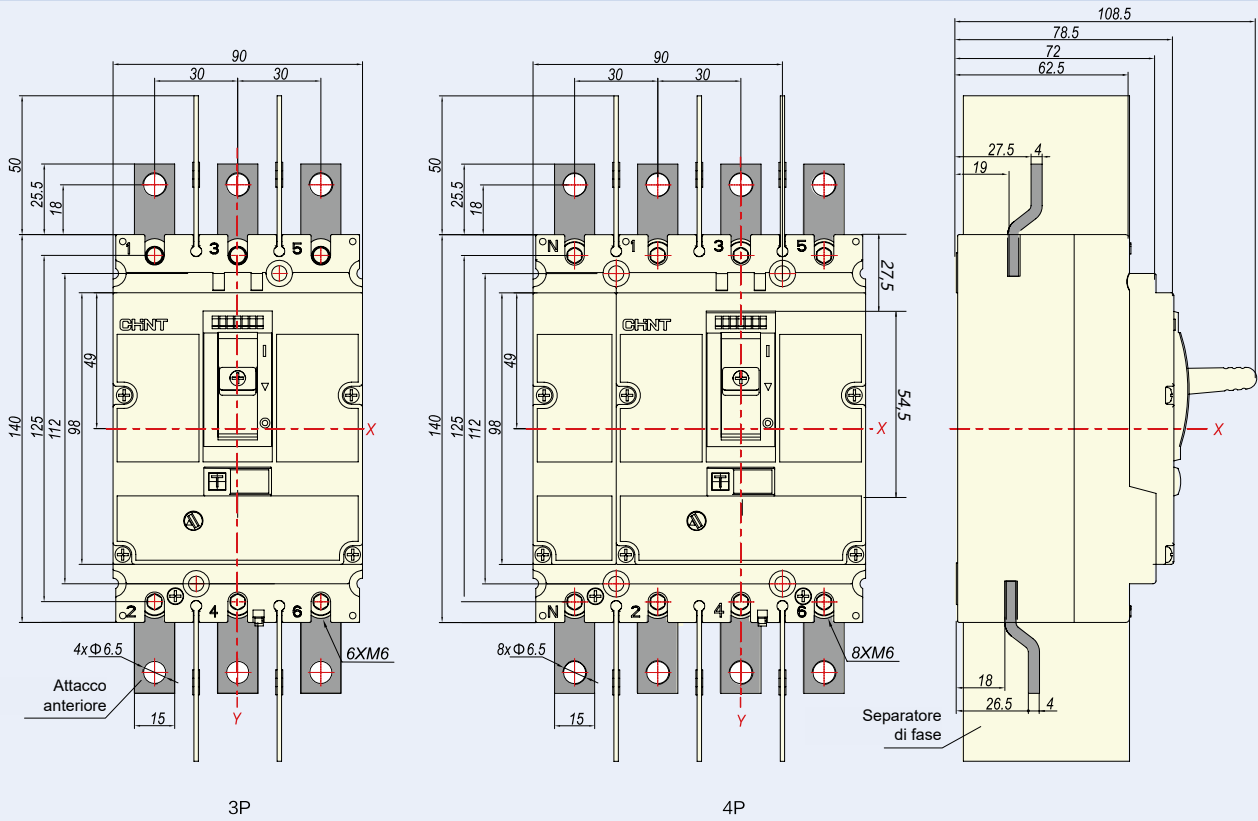
### 8.1 NM8N-125

#### Attacchi anteriori NM8N-125



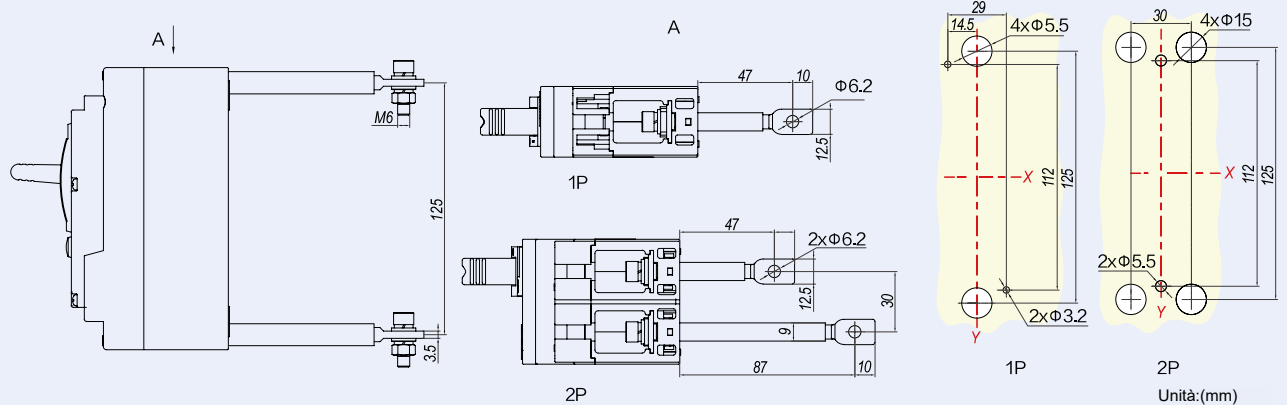
Unità:(mm)

Attacchi anteriori (3P/4P) NM8N-125



Unità:(mm)

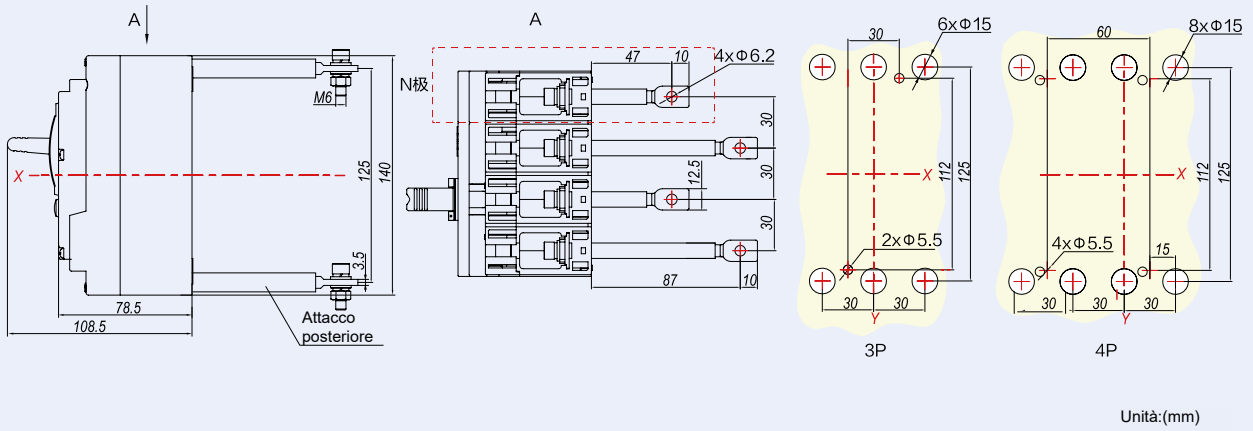
NM8N-125 Attacchi posteriori (1P/2P)



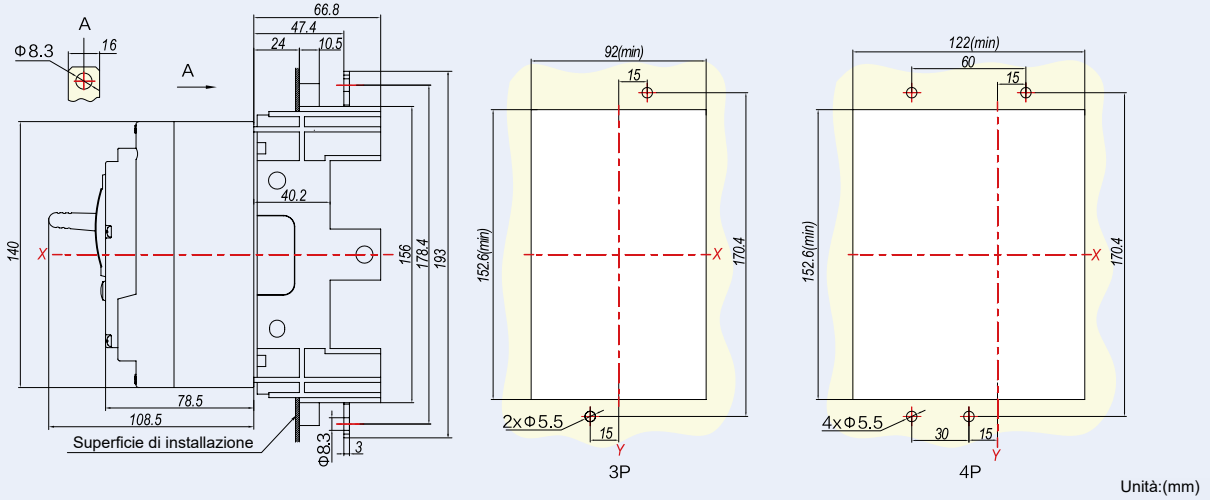
Unità:(mm)



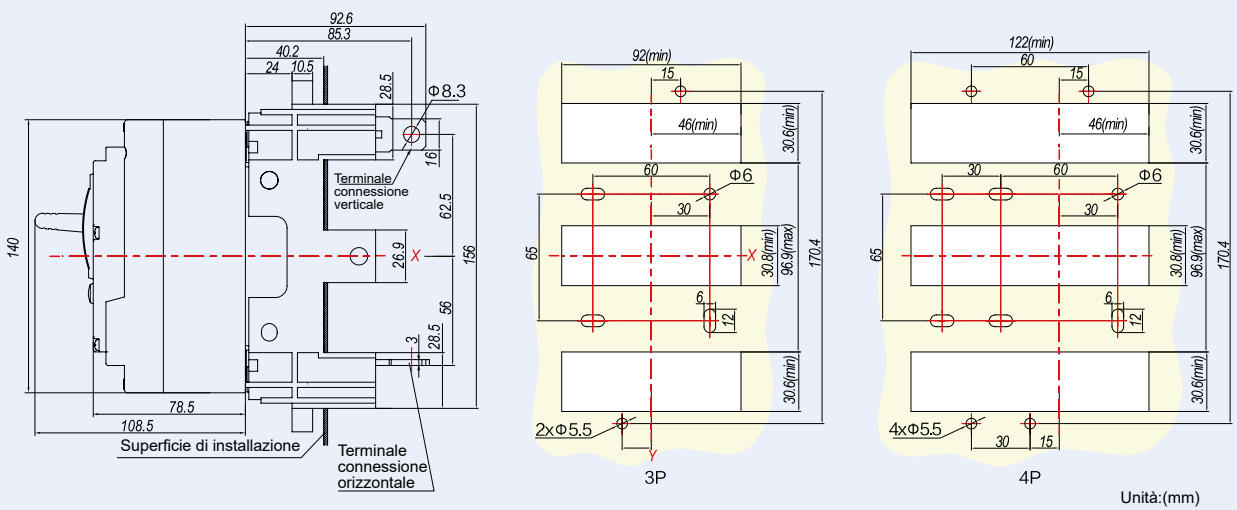
NM8N-125 Attacchi Posteriori (3P/4P)



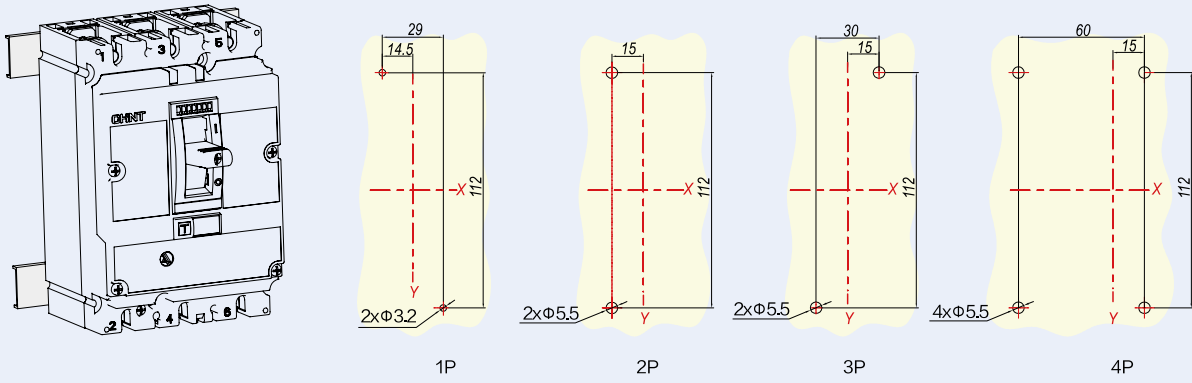
Attacchi posteriori base plug-in NM8N-125



Attacchi posteriori base plug-in NM8N-125

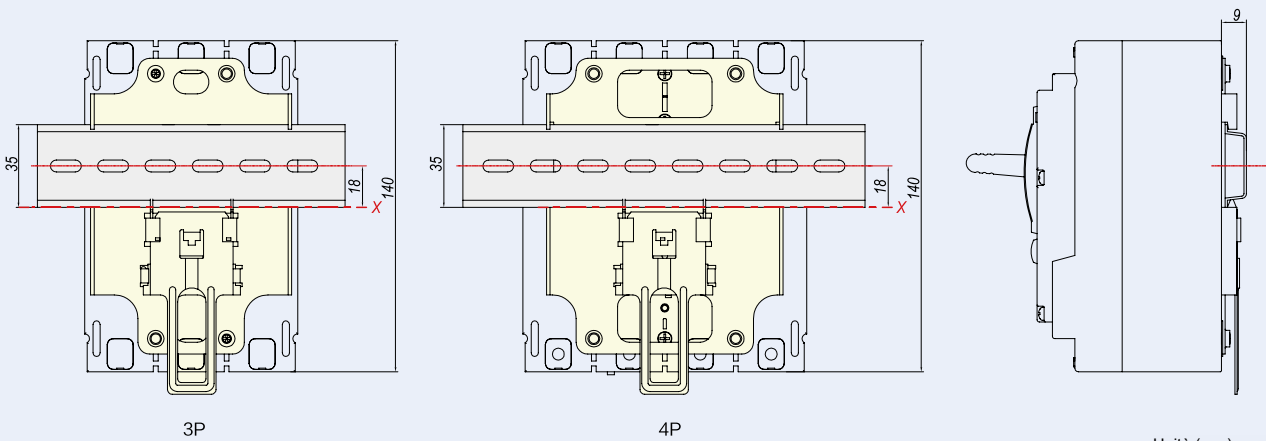


Installazione su guida DIN NM8N-125



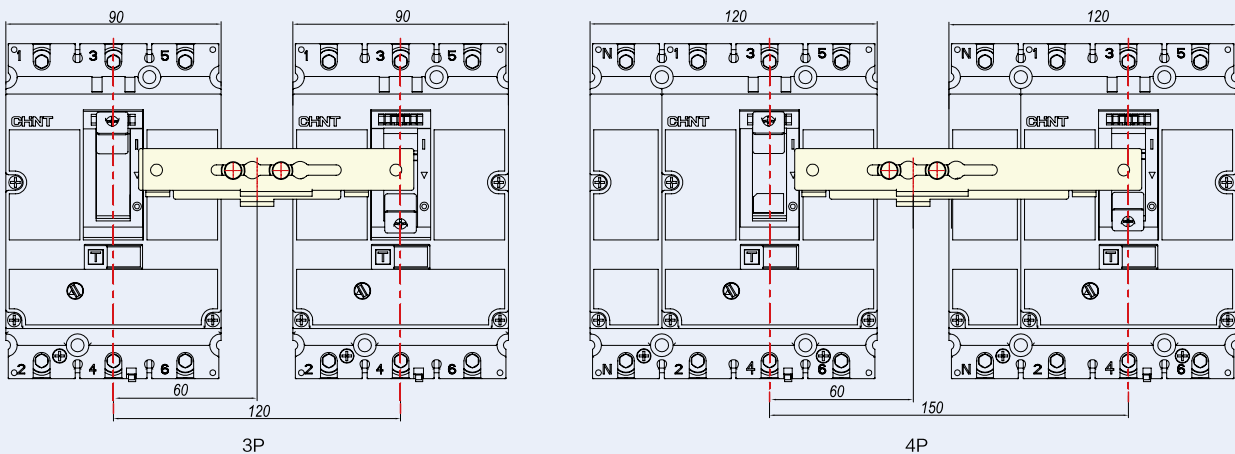
Unità:(mm)

Installazione su guida DIN NM8N-125 (è necessario l'adattatore guida DIN)



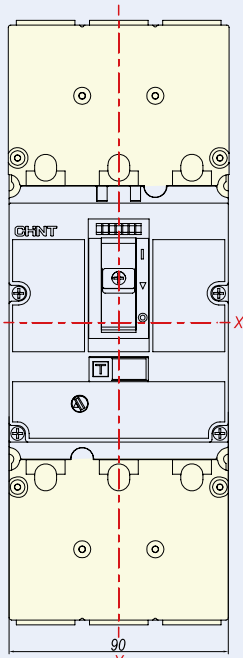
Unità:(mm)

Interblocco meccanico NM8N-125

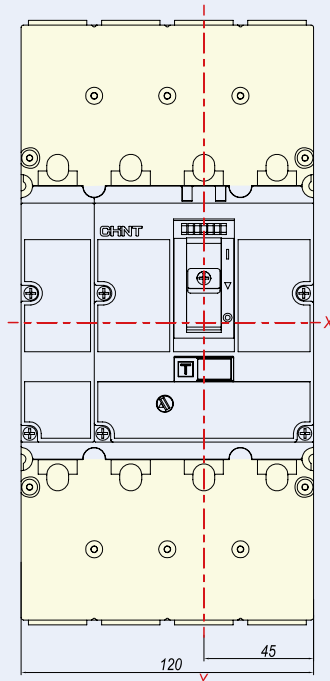


Unità:(mm)

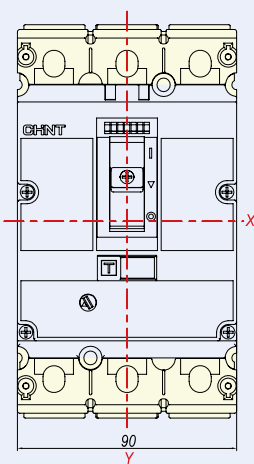
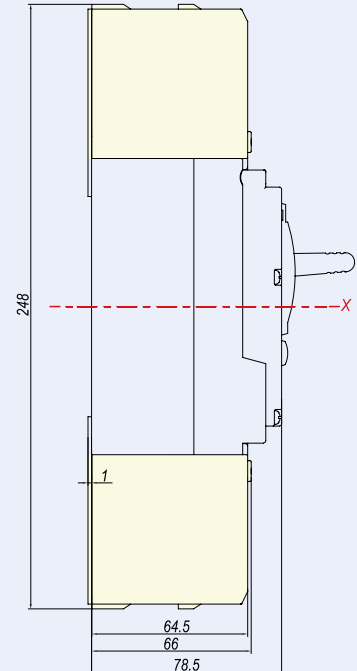
Copriterminale NM8N-125



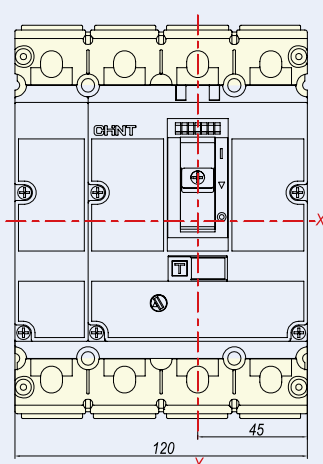
Copriterminale filo alto 3P



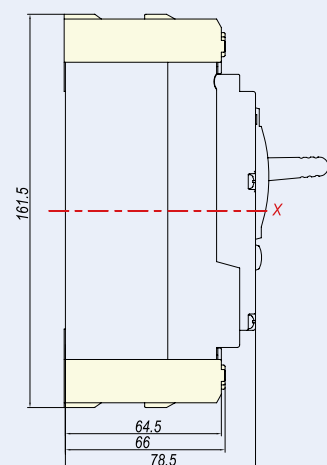
Copriterminale filo alto 4P



Copriterminale filo basso 3P



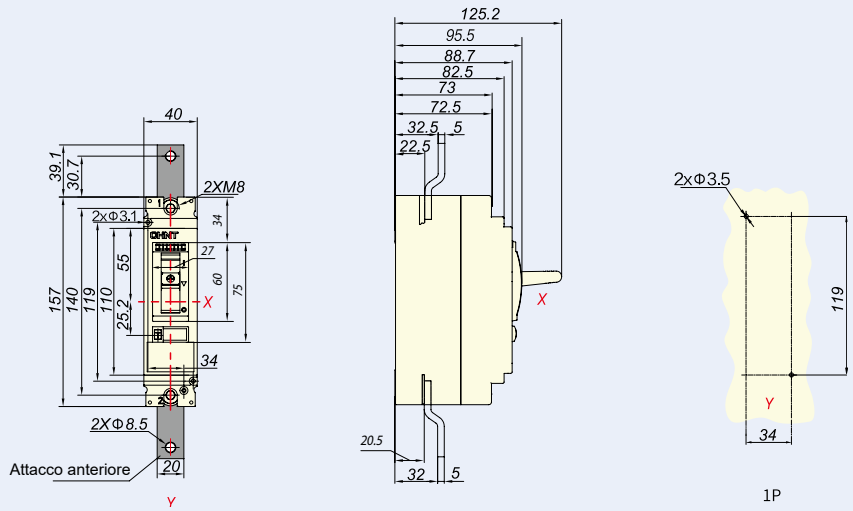
Copriterminale filo basso 4P



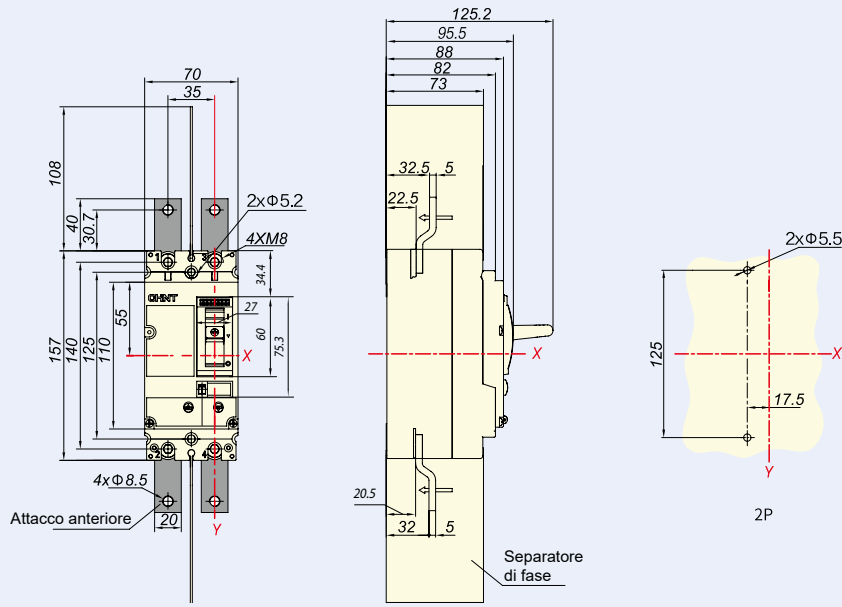
Unità:(mm)

8.2 NM8N-250

Attacchi anteriori (1P/2P) NM8N-250



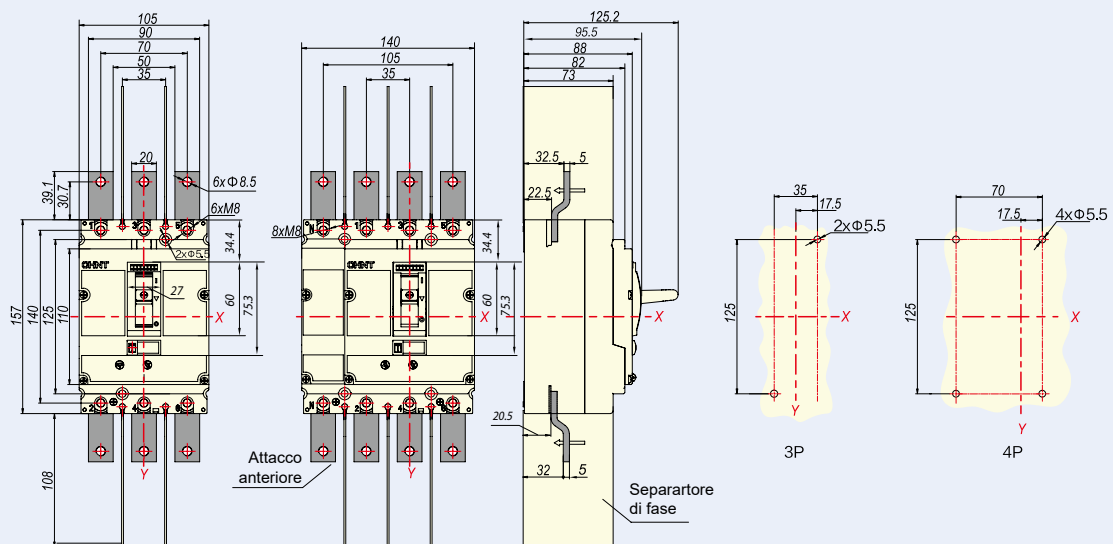
1P



2P

Unità:(mm)

Attacchi anteriori (3P/4P) NM8N-250



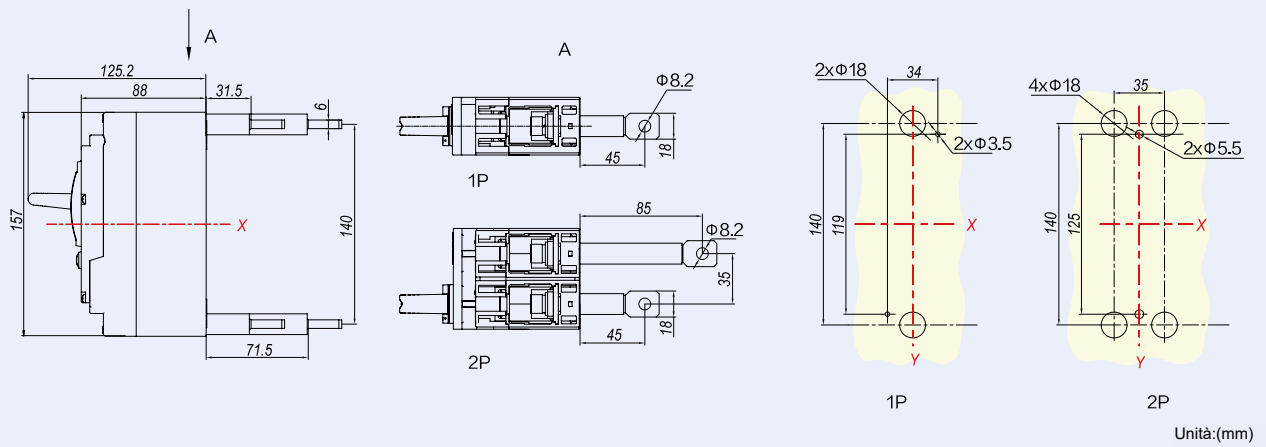
3P

4P

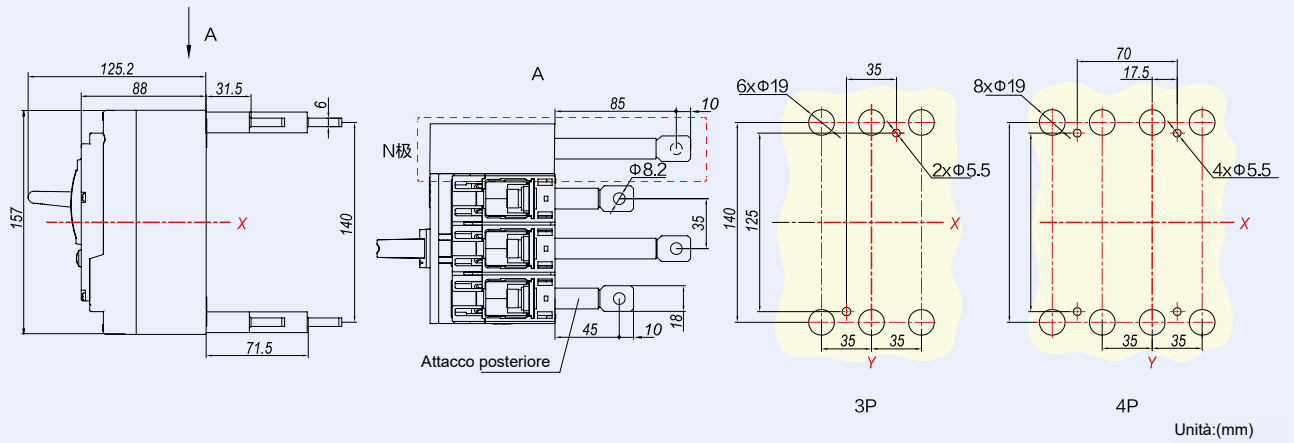
Unità:(mm)



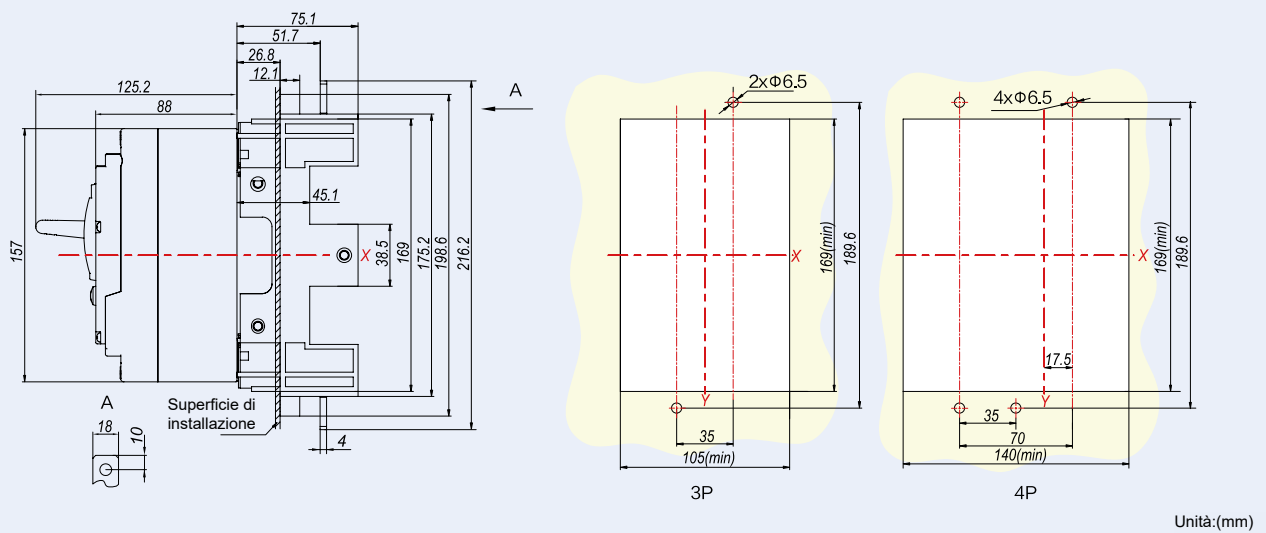
NM8N-250 Attacchi posteriori (1P/2P)



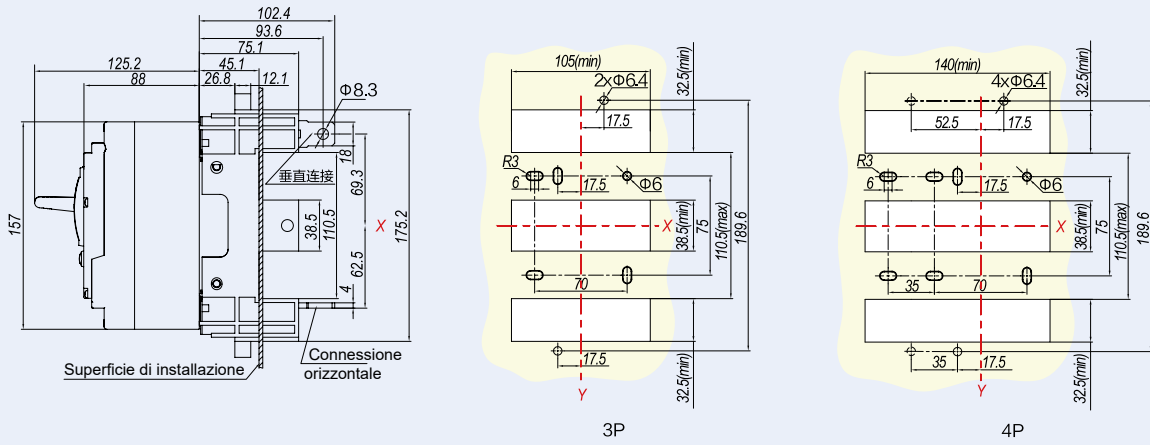
NM8N-250 Attacchi posteriori (3P/4P)



Attacchi anteriori base plug-in NM8N-250

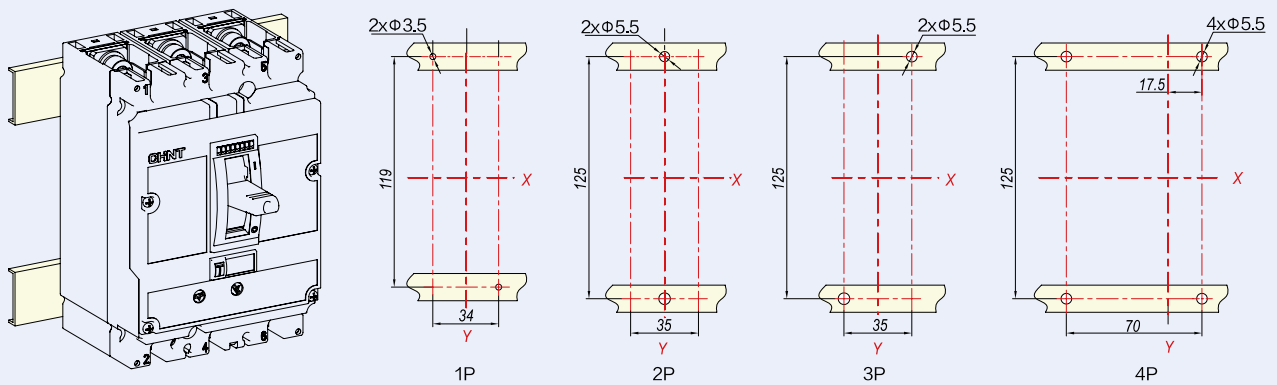


Attacchi posteriori base plug-in NM8N-250



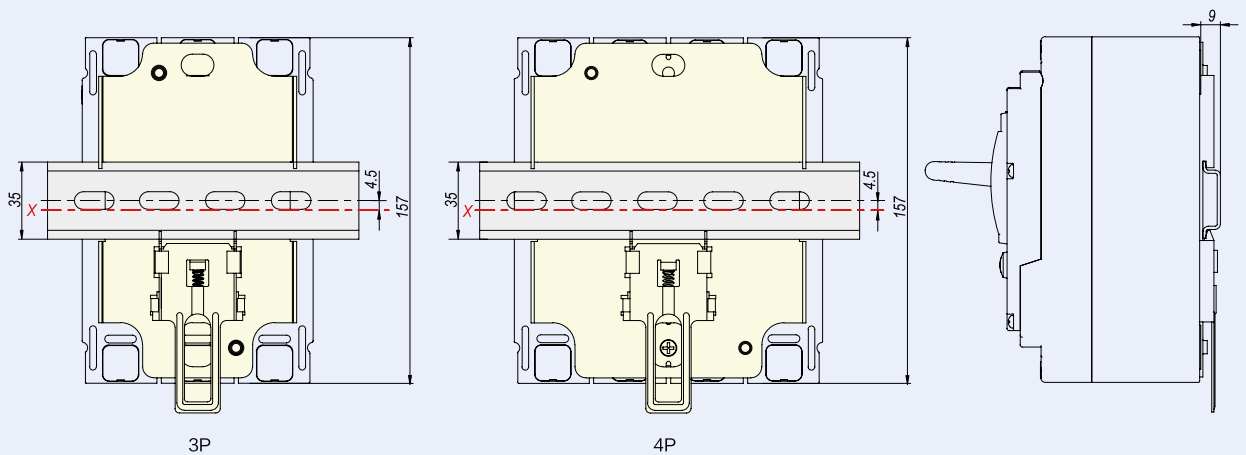
Unità:(mm)

Installazione su guida DIN NM8N-250



Unità:(mm)

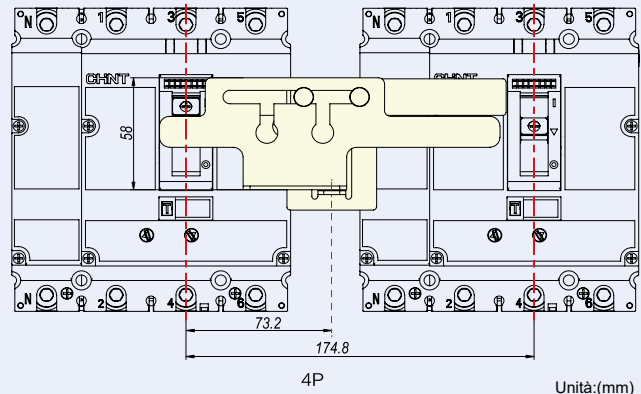
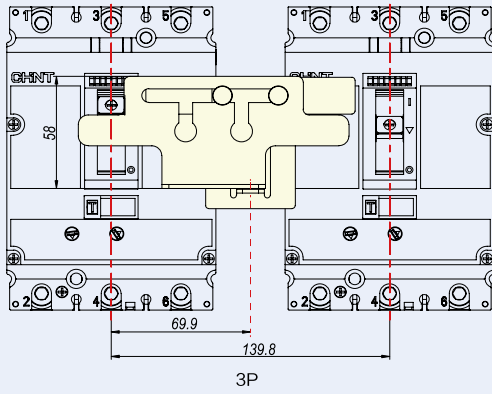
Installazione su guida DIN NM8N-250 (è necessario l'adattatore guida DIN)



Unità:(mm)

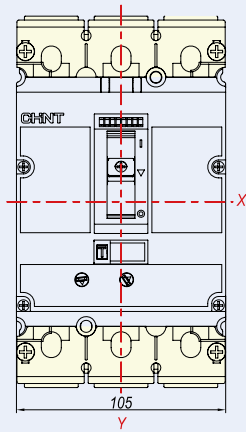


Interblocco meccanico NM8N-250

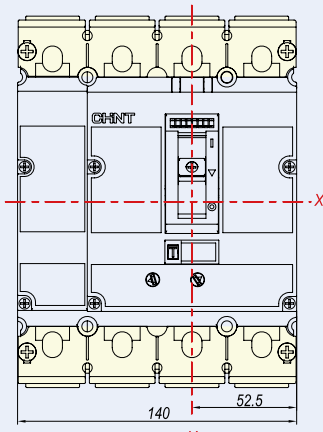


Unità:(mm)

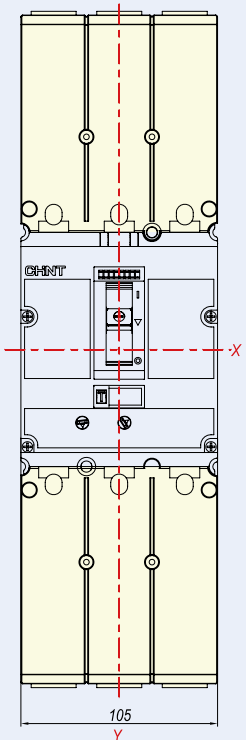
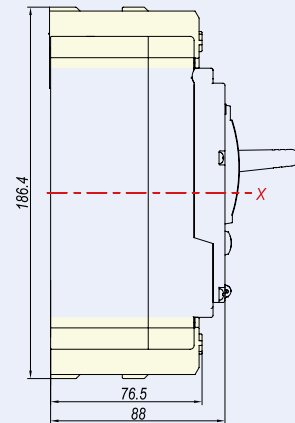
Copritermine NM8N-250



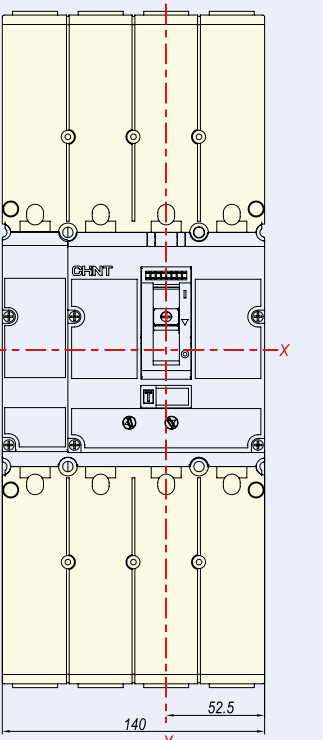
Copritermine filo basso 3P



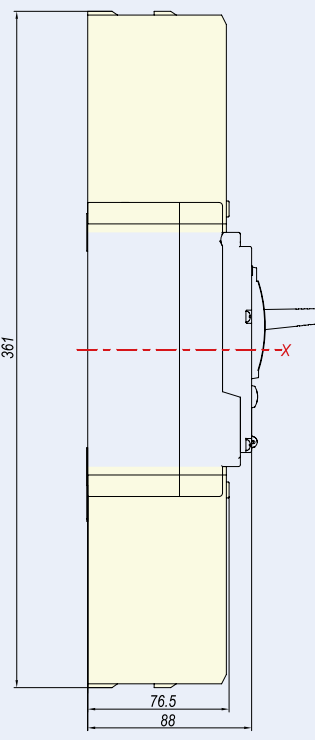
Copritermine filo basso 4P



Copritermine filo alto 3P



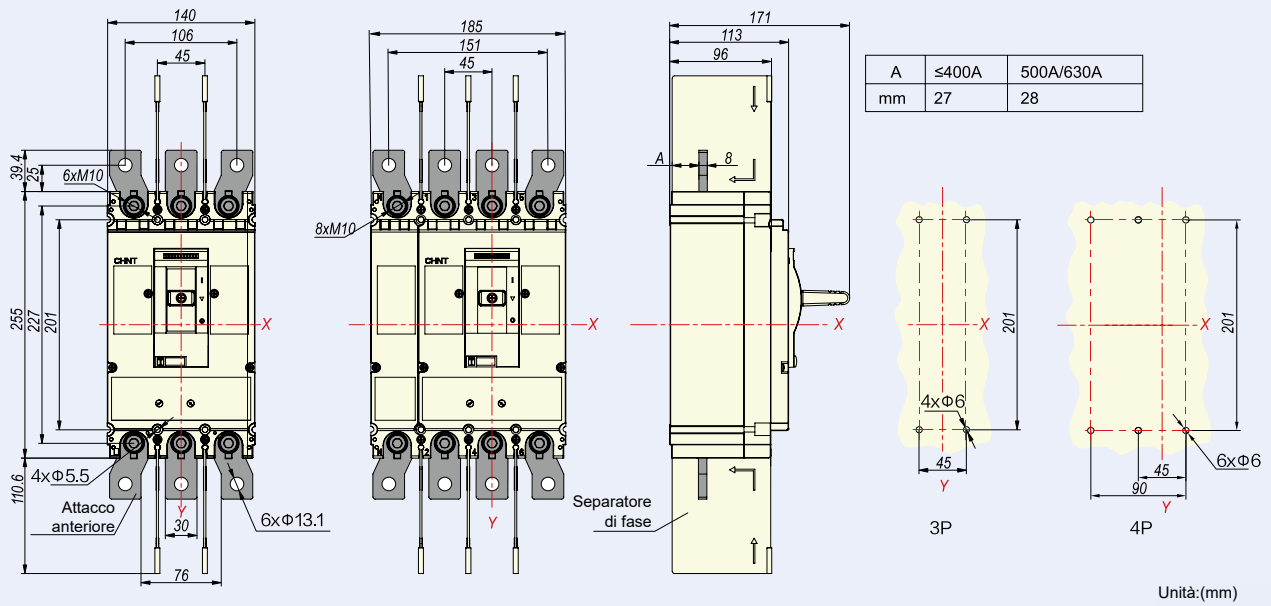
Copritermine filo alto 4P



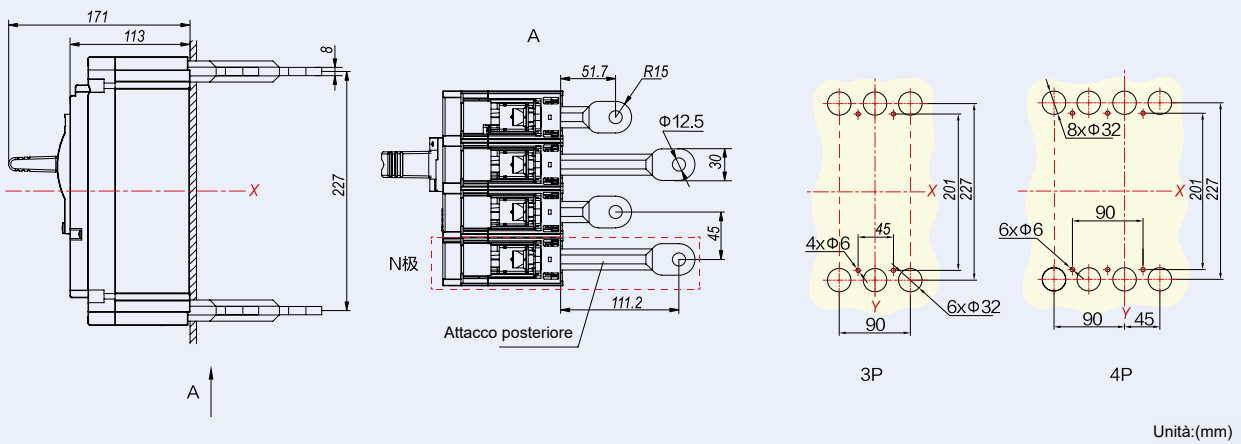
Unità:(mm)

8.3 NM8N-400/630

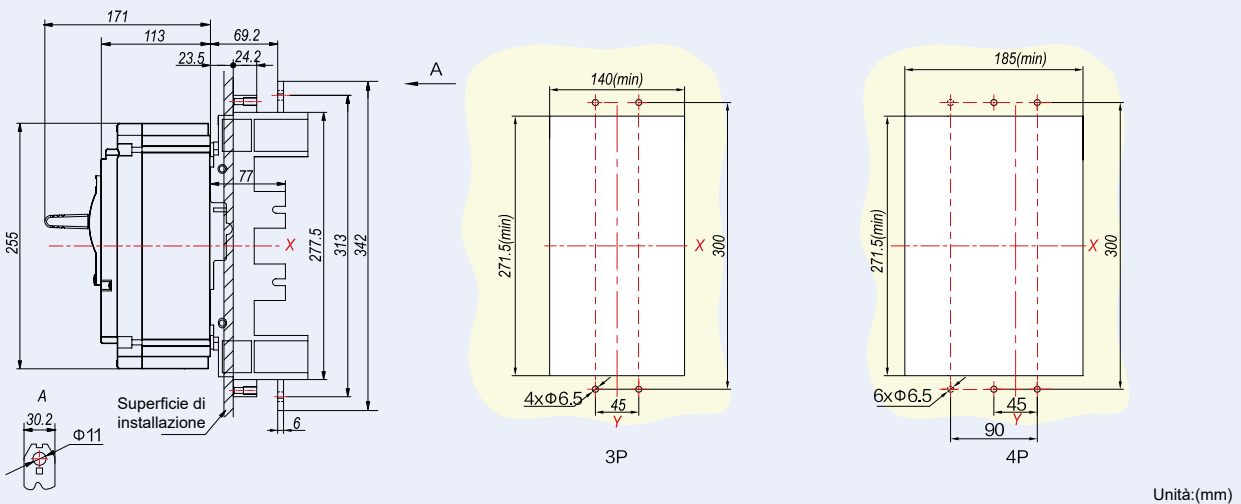
Attacchi anteriori NM8N-400/630



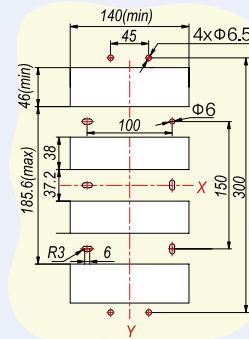
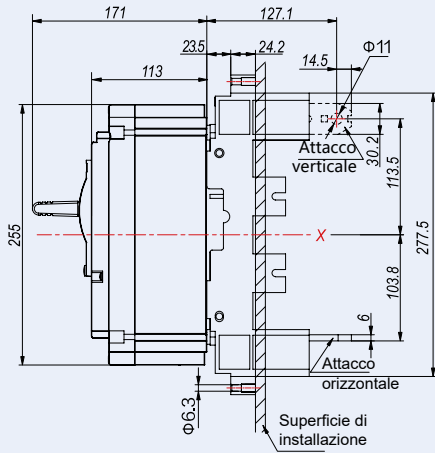
Attacco posteriore NM8N-400/630



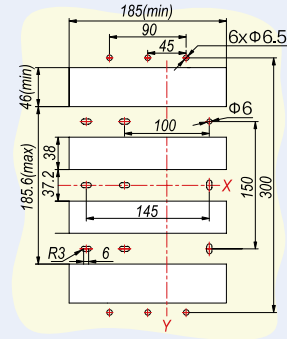
Attacco anteriore plug-in NM8N-400/630



Attacco posteriore plug-in NM8N-400/630



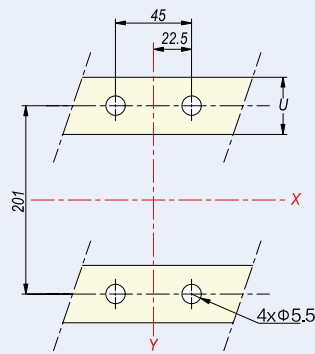
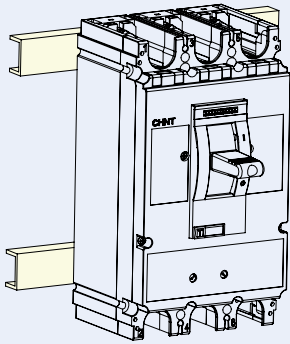
3P



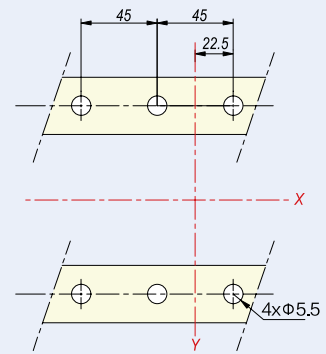
4P

Unità:(mm)

Interblocco meccanico NM8N-400/630



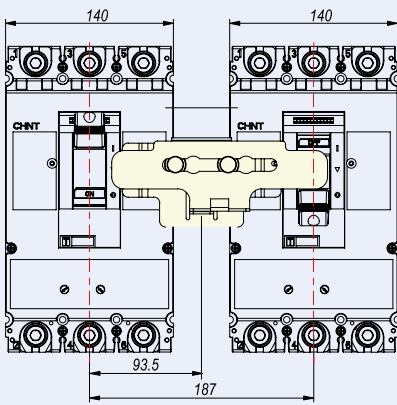
3P



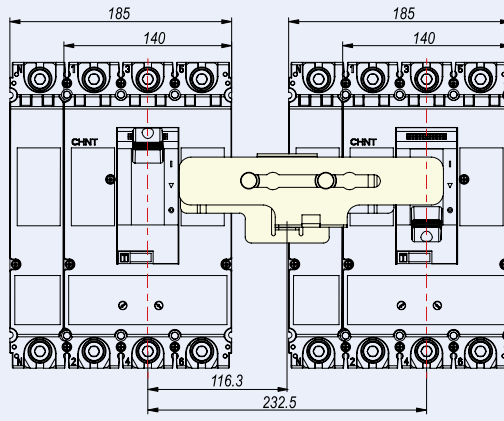
4P

Unità:(mm)

Interblocco meccanico NM8N-400/630



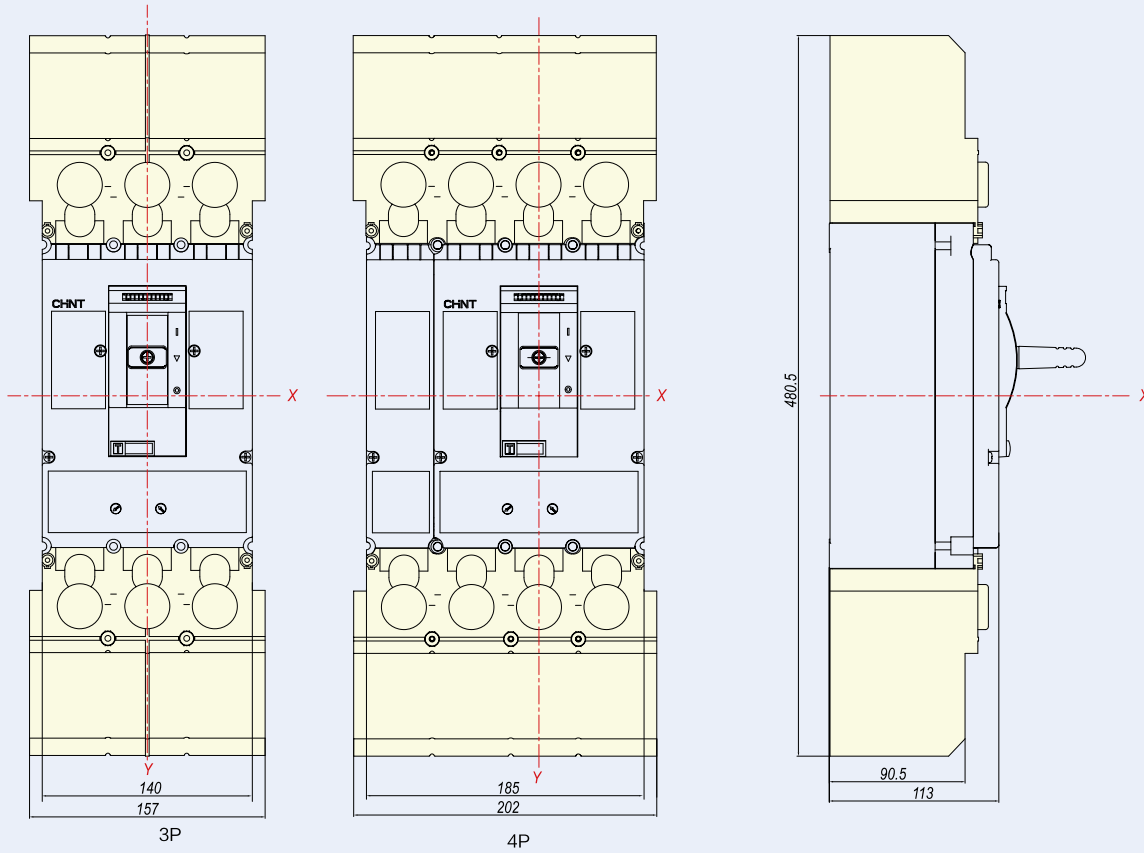
3P



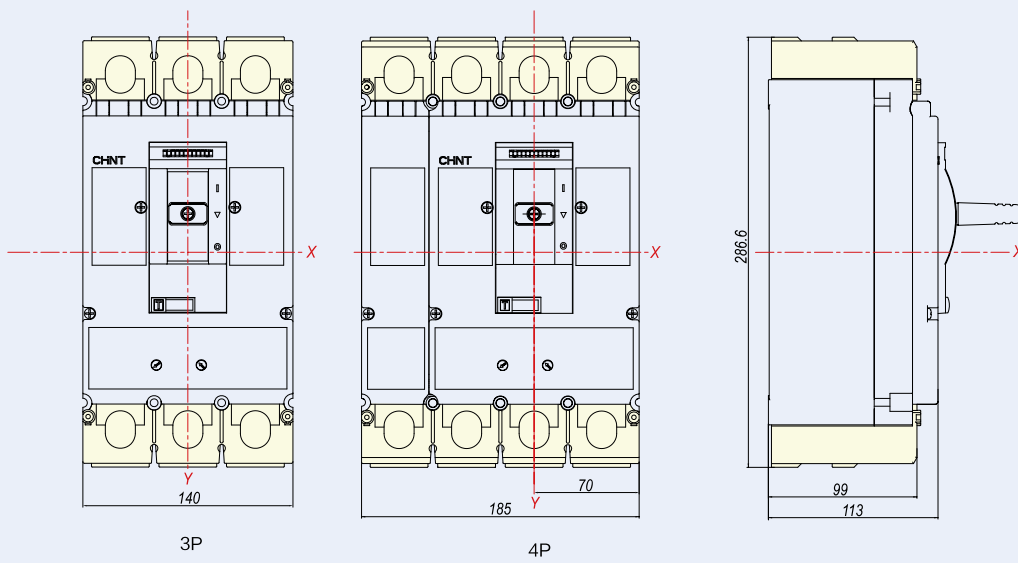
4P

Unità:(mm)

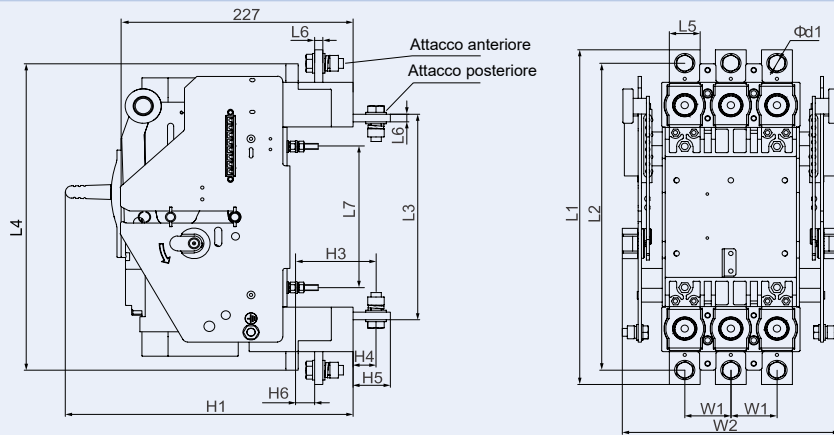
Copriterminale filo alto NM8N-400/630



Copriterminale filo basso NM8N-400/630



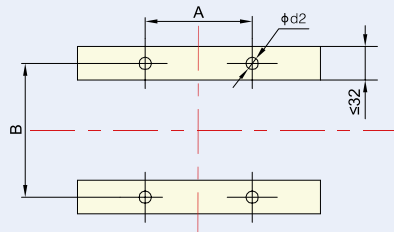
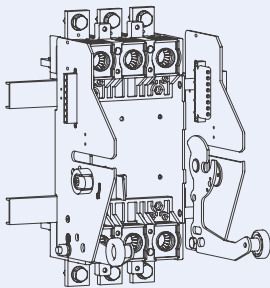
NM8N-400/630 versione estraibile



Unità:(mm)

Corrente	Nr. Poli	Dimensione														
		L1	L2	L3	L4	L5	L6	L7	H1	H3	H4	H5	H6	W1	W2	Φd1
In≤400A	3P	342	313	207	312	30	6	143	280	77	21	35.5	17.5	45	214	11
	4P	342	313	207	312	30	6	143	280	77	21	35.5	17.5	45	259	11
In>400A	3P	342.5	314.5	210.5	313.5	30	8	143	280	77.5	21.5	35.5	17.5	45	214	11
	4P	342.5	314.5	210.5	313.5	30	8	143	280	77.5	21.5	35.5	17.5	45	259	11

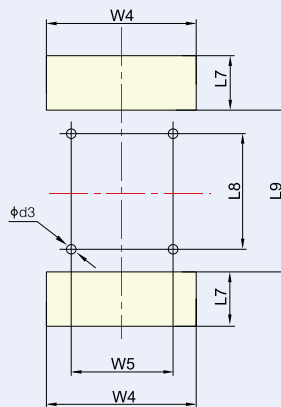
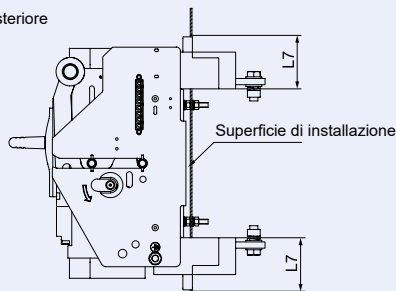
Installazione su guida DIN



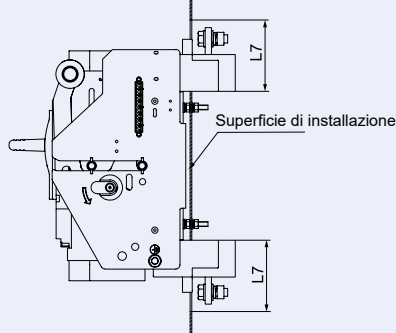
Nr. Poli	Dimensione di installazione		
	A	B	Φd2
3P	90	143	6.5
4P	135	143	6.5

Installazione su guida DIN

Attacco posteriore



Attacco anteriore



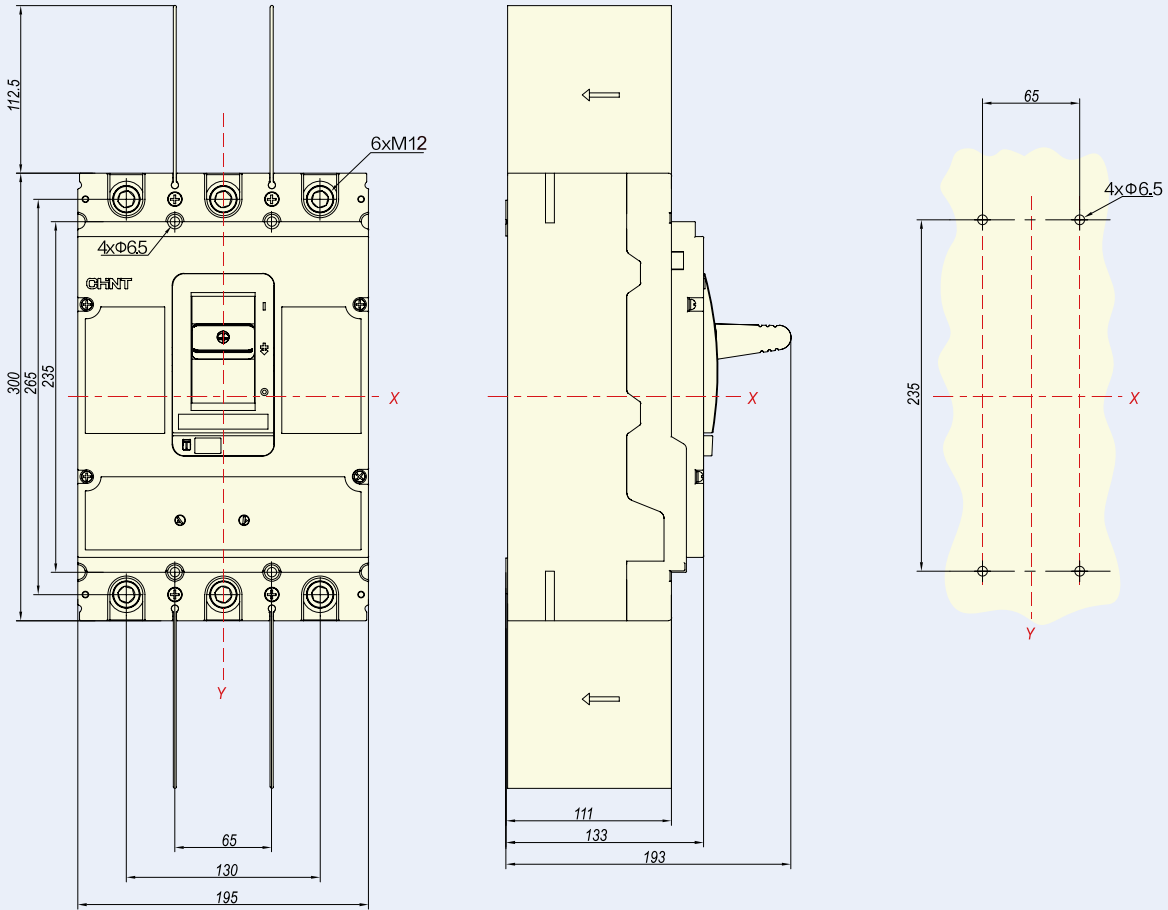
Corrente	Dimensione di installazione su piastra posteriore						
	L8	W5	L9	L7	W4	Φd3	Nr. Poli
In≤400A	143	90	181	70	138	7	3P
	143	135	181	70	182	7	4P
In>400A	144.5	90	182.5	70	138	7	3P
	144.5	135	182.5	70	182	7	4P

L7=90 con l'utilizzo degli attacchi anteriori. Le altre dimensioni rimangono le stesse degli attacchi posteriori



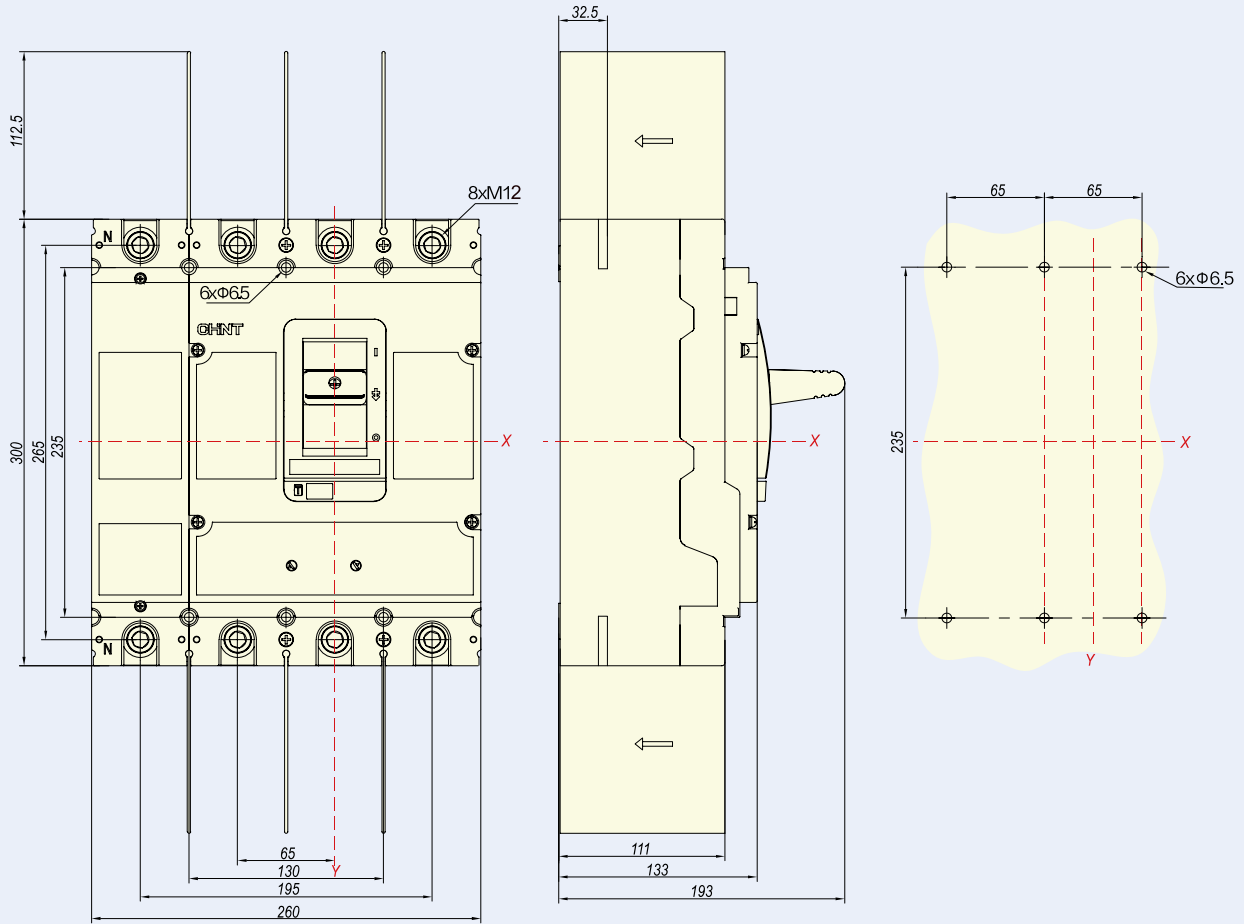
8.4 NM8N-800

Attacco anteriore (3P) NM8N-800



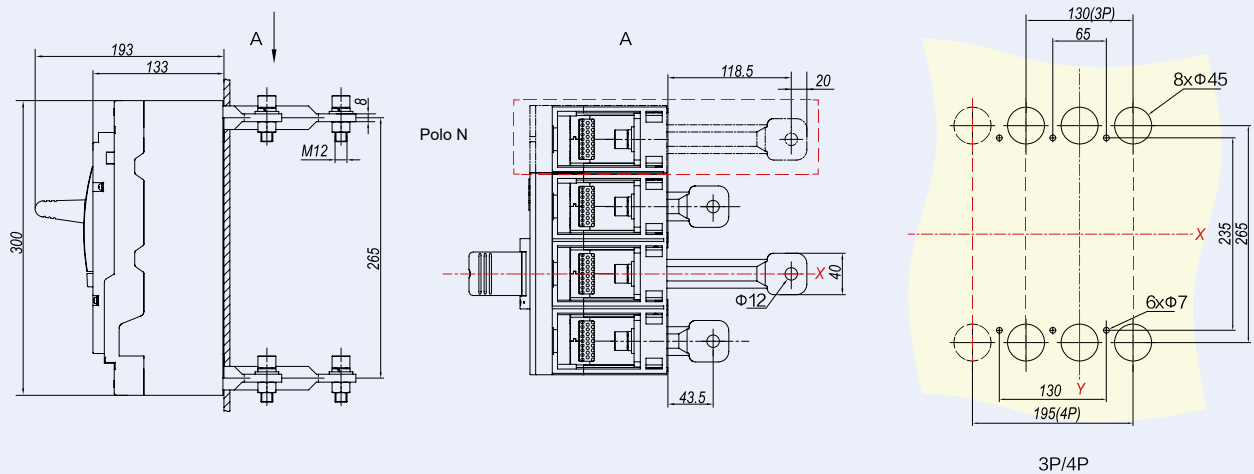
Unità:(mm)

Attacco anteriore (4P) NM8N-800



Unità:(mm)

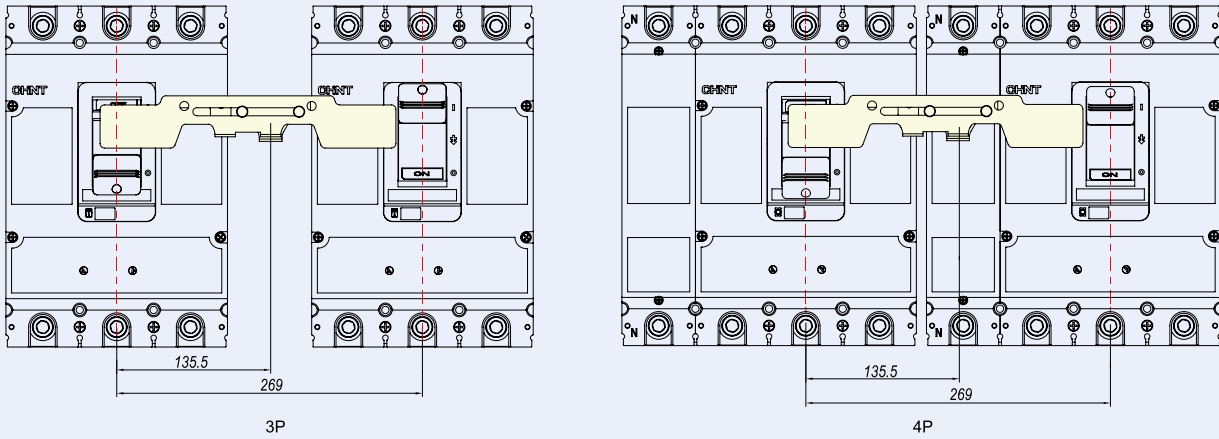
Attacco posteriore NM8N-800



3P/4P

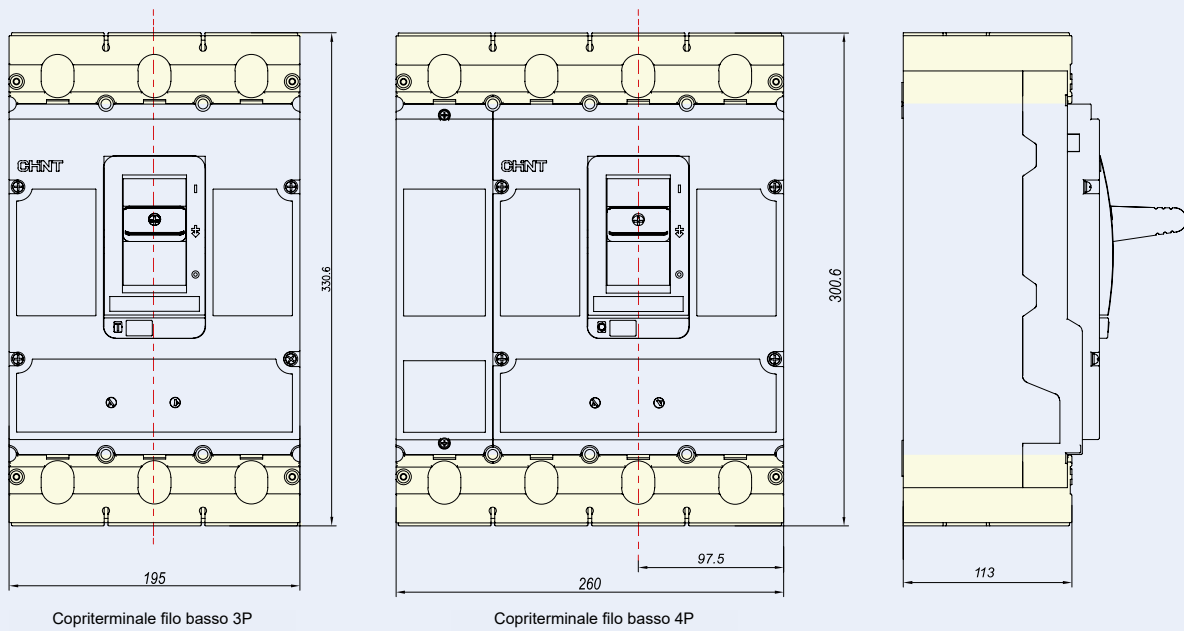
Unità:(mm)

Interblocco meccanico NM8N-800



Unità:(mm)

Copritermine filo basso NM8N-800



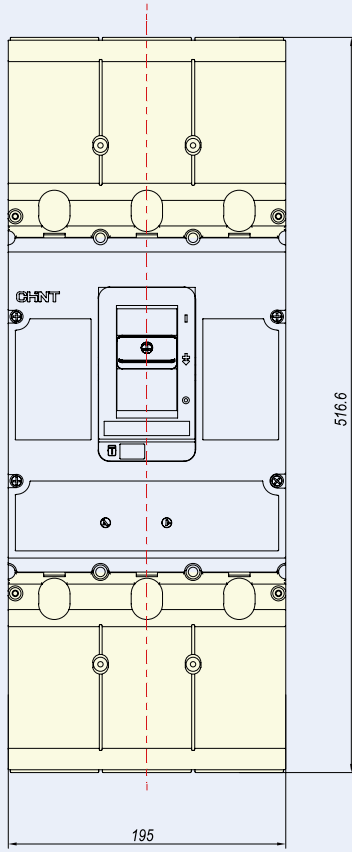
Copritermine filo basso 3P

Copritermine filo basso 4P

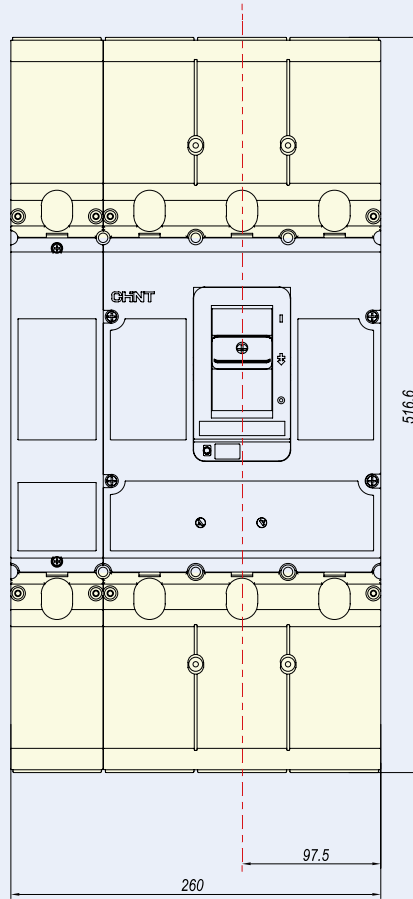
Unità:(mm)

Copiterminale filo alto NM8N-800

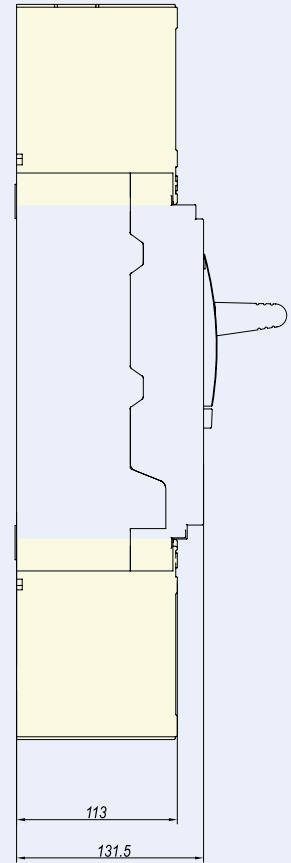
B



Copiterminale filo alto 3P

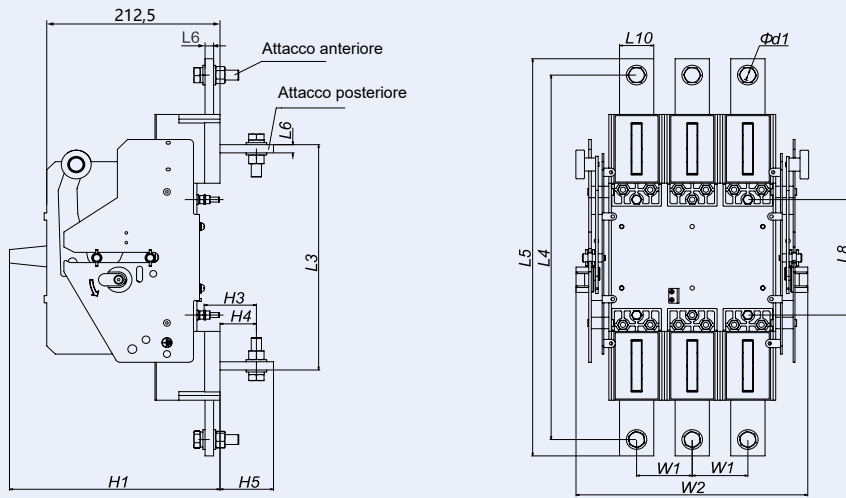


Copiterminale filo alto 4P



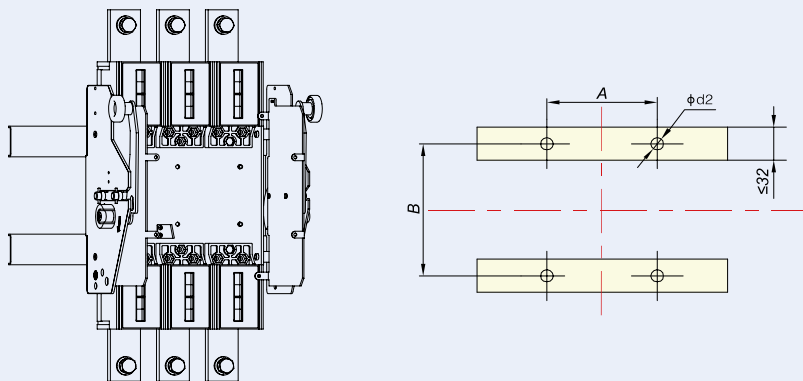
Unità:(mm)

NM8N-800 versione estraibile

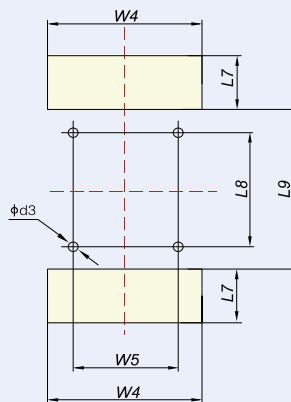
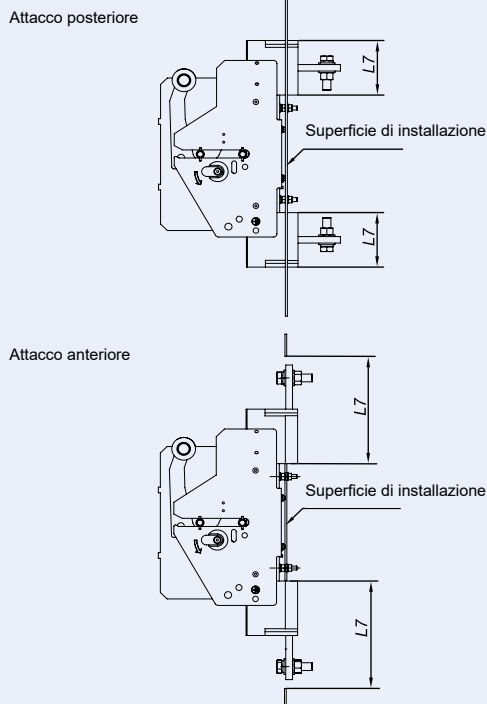


Nr. Poli	Dimensione												
	L3	L4	L5	L6	L8	L10	H1	H3	H4	H5	W1	W2	Ød1
3P	275	445	485	10	141	40	270	61	42.5	62.5	65	281	13
4P	275	445	485	10	141	40	270	61	42.5	62.5	65	346	13

Installazione su guida DIN



Nr. Poli	Dimensione di installazione		
	A	B	Ød2
3P	130	141	7
4P	195	141	7

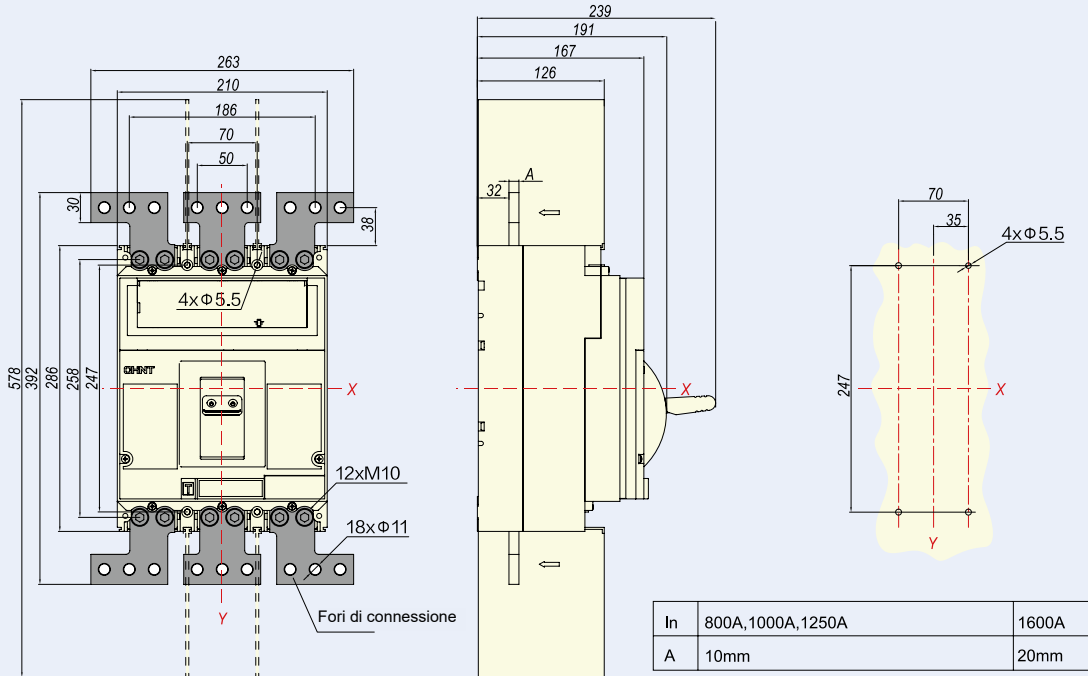


Nr. Poli	Dimensione di installazione					
	L8	W5	L9	L7	W4	Ød3
3P	141	130	177	95	200	7
4P	141	195	177	95	265	7

L7=200 con l'utilizzo degli attacchi anteriori. Le altre dimensioni rimangono le stesse degli attacchi posteriori

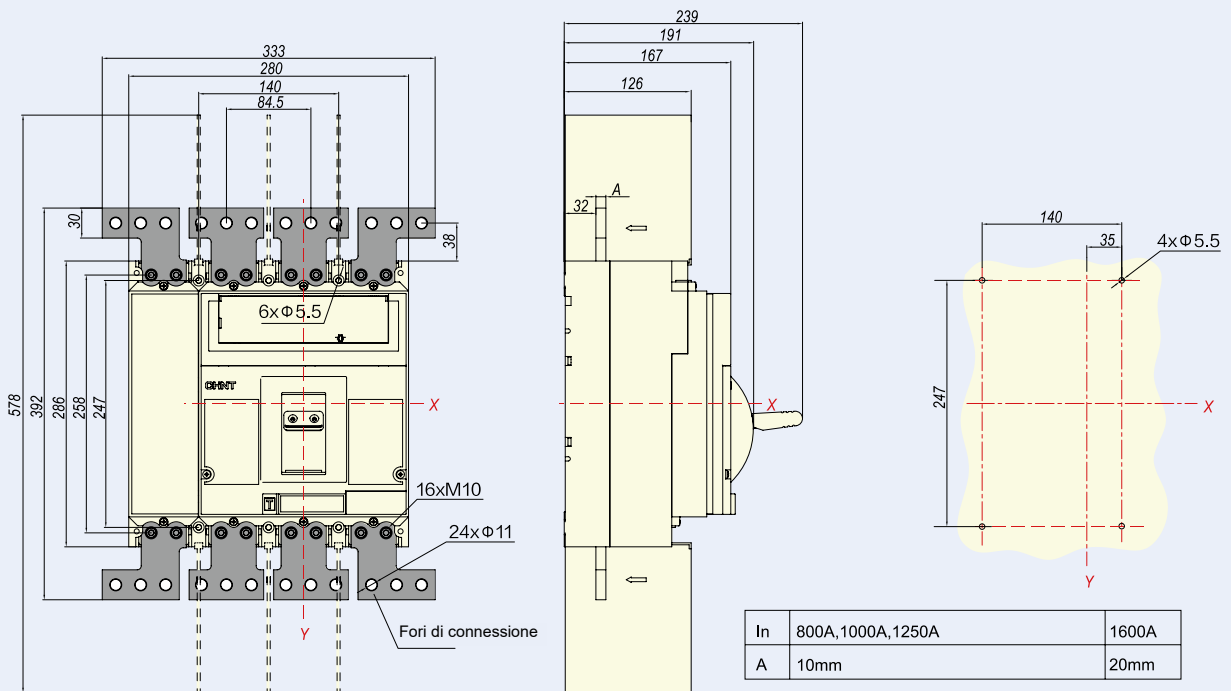
8.5 NM8N-1600

Attacchi anteriori (3P versione non motorizzata) NM8N-1600



Unità:(mm)

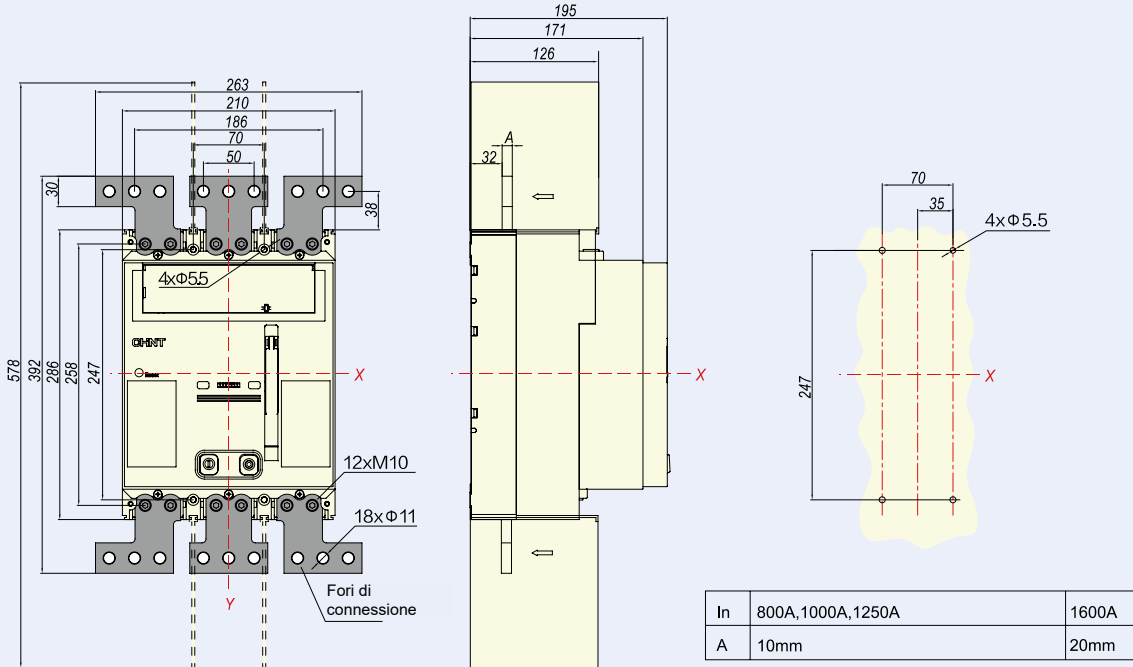
Attacchi anteriori (4P non motorizzata) NM8N-1600



Unità:(mm)

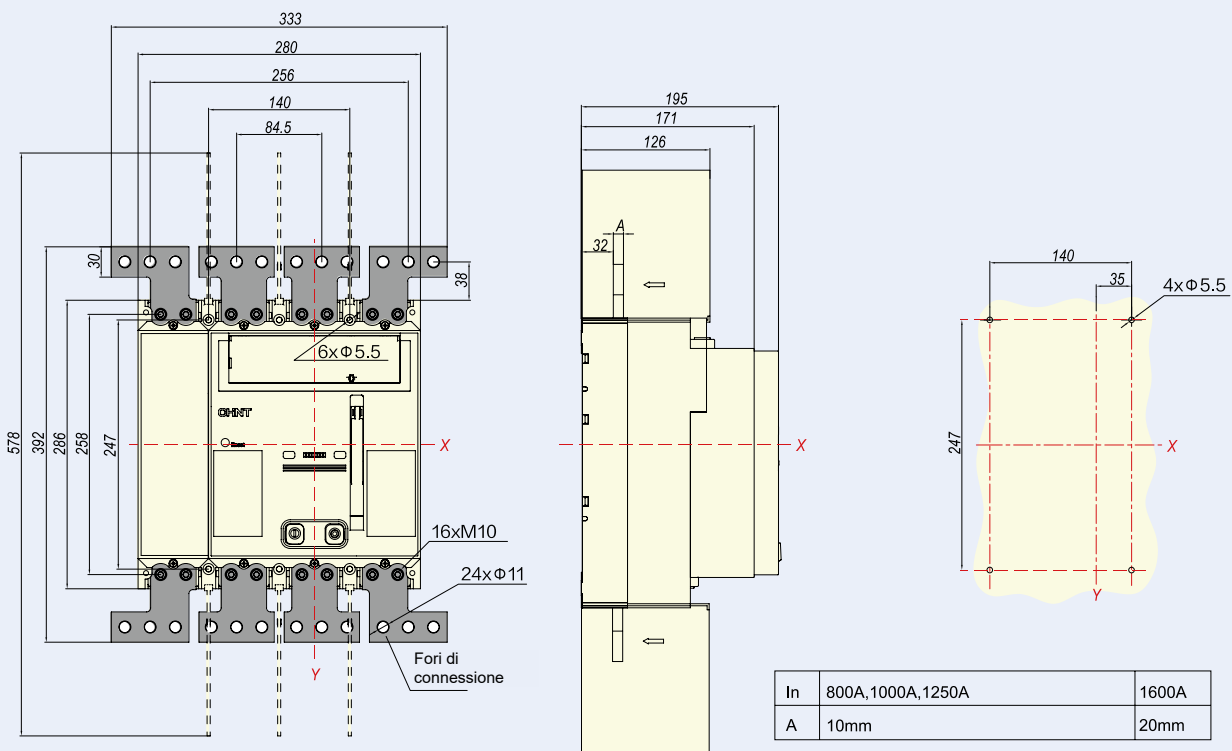


Attacchi anteriori (3P versione motorizzata) NM8N-1600



Unità:(mm)

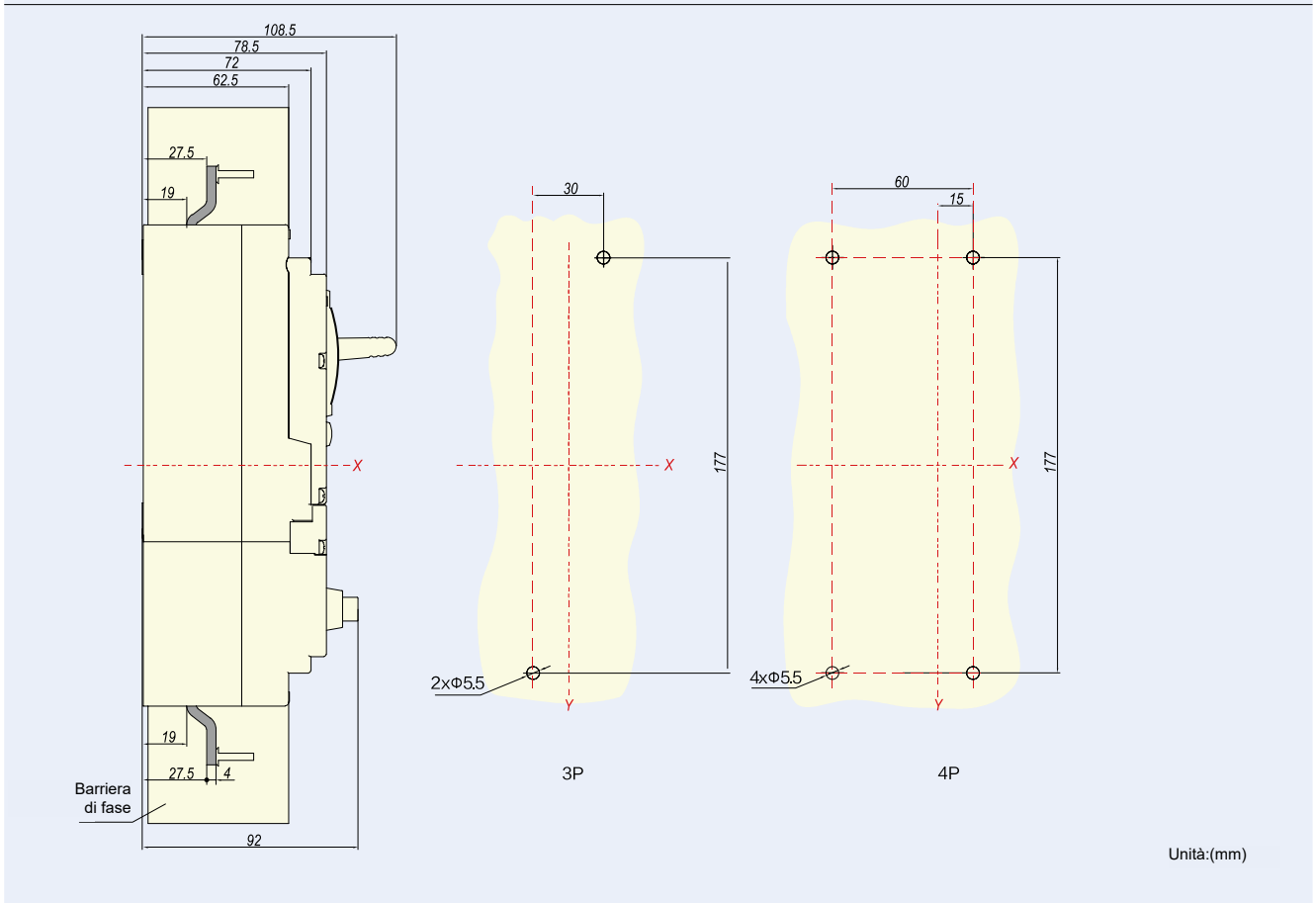
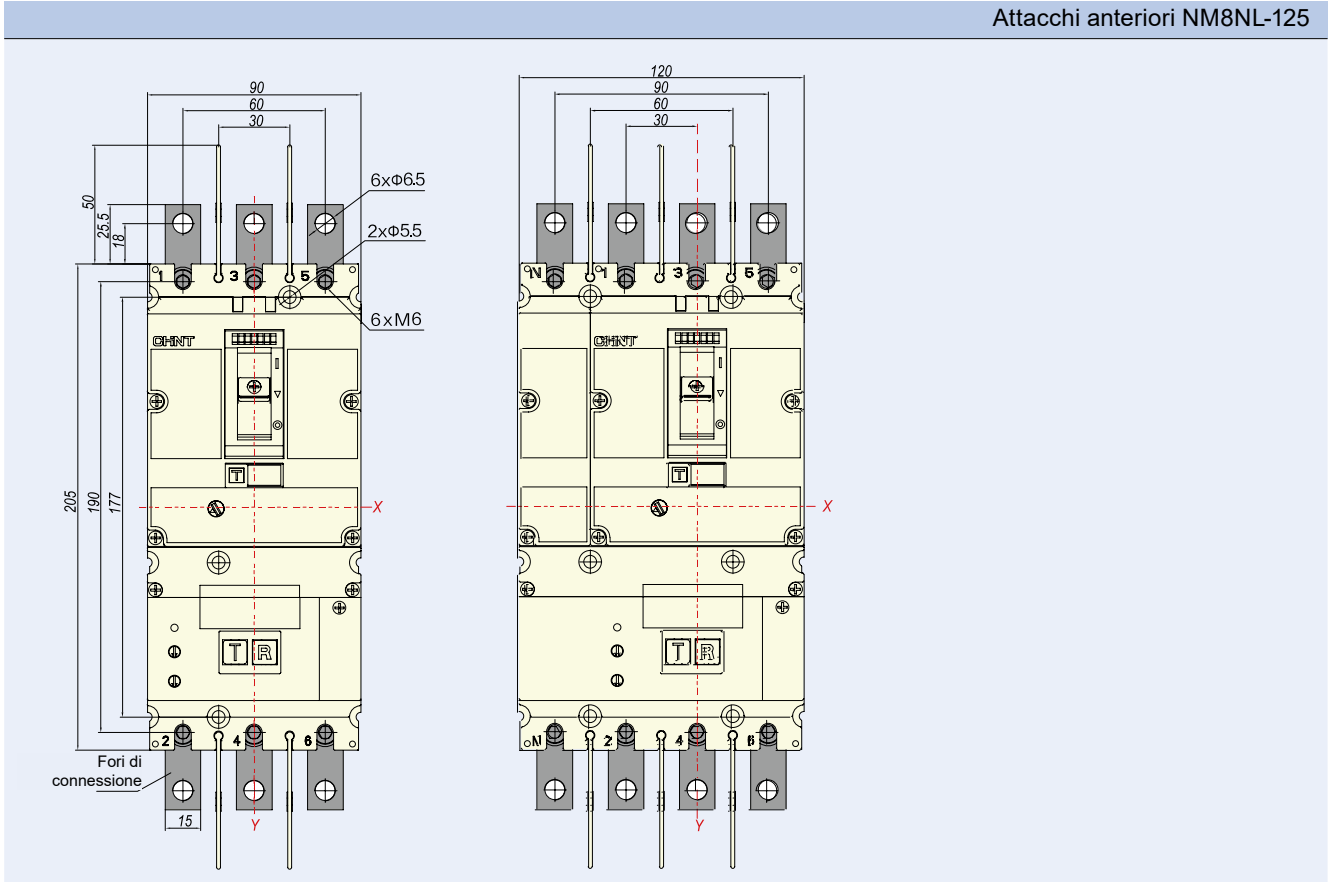
Attacchi anteriori (4P versione motorizzata) NM8N-1600



Unità:(mm)

8.6 NM8NL

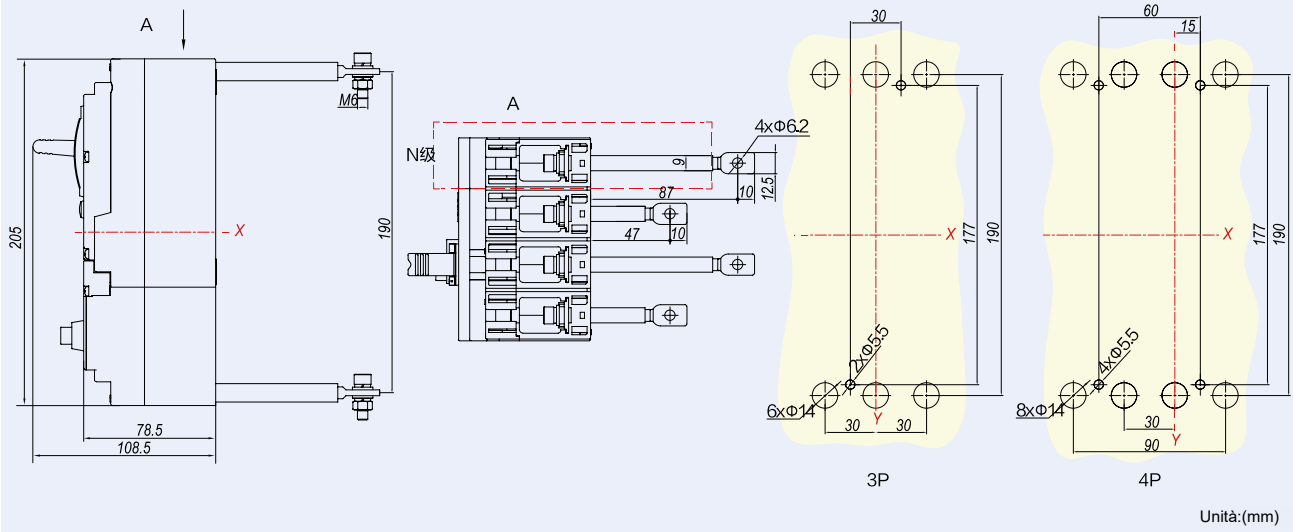
Attacchi anteriori NM8NL-125



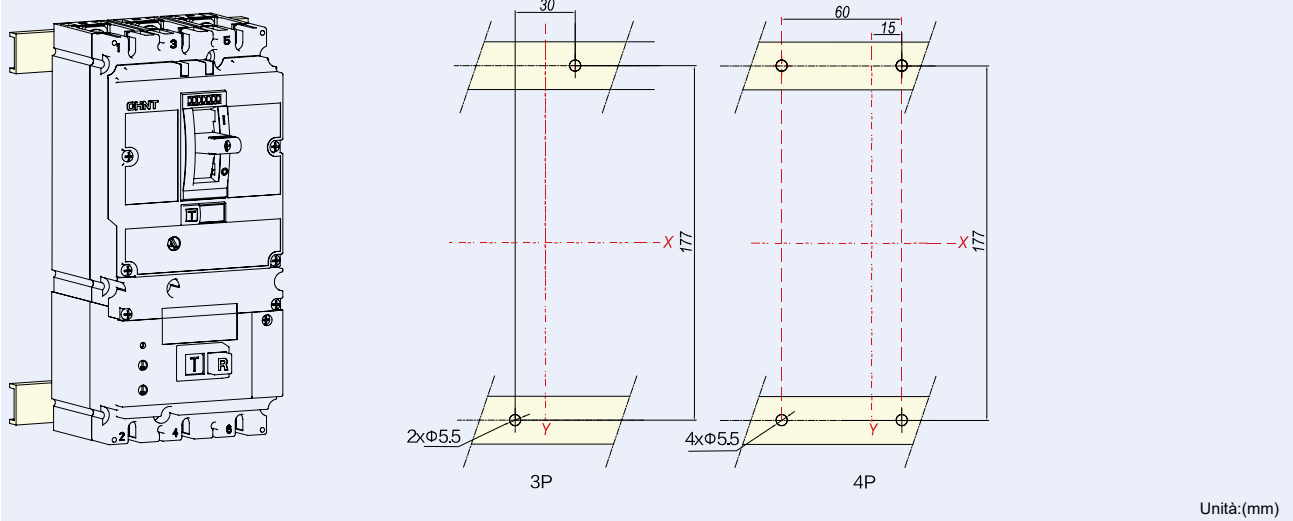
Unità:(mm)



Attacco posteriore NM8NL-125

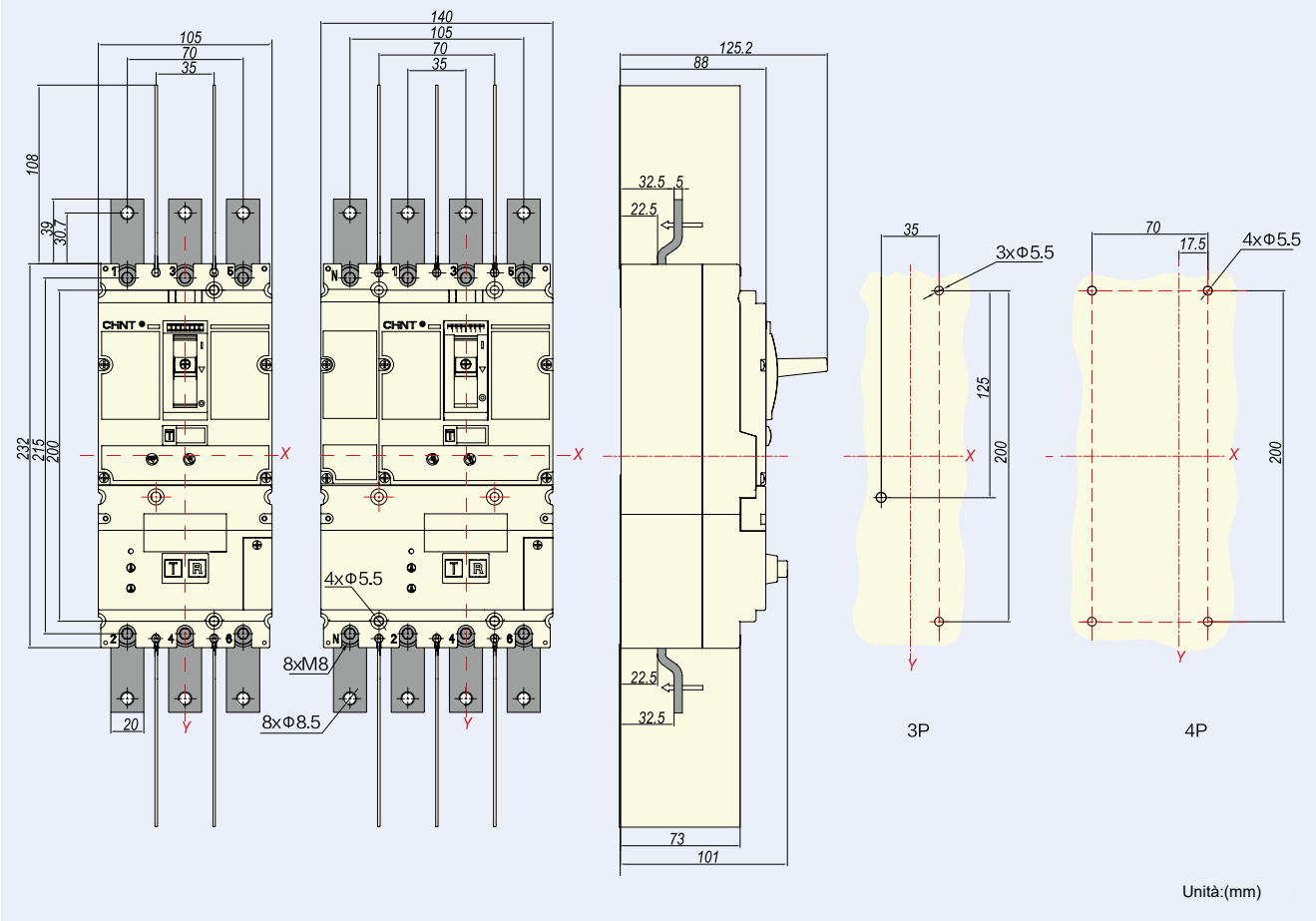


Installazione su guida DIN NM8NL-125

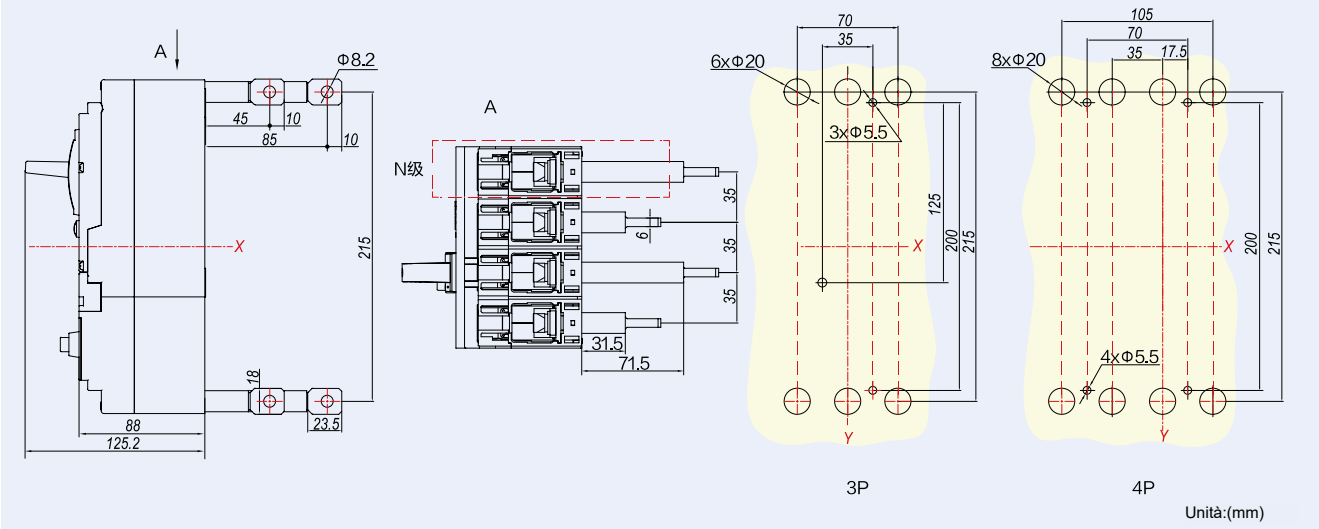




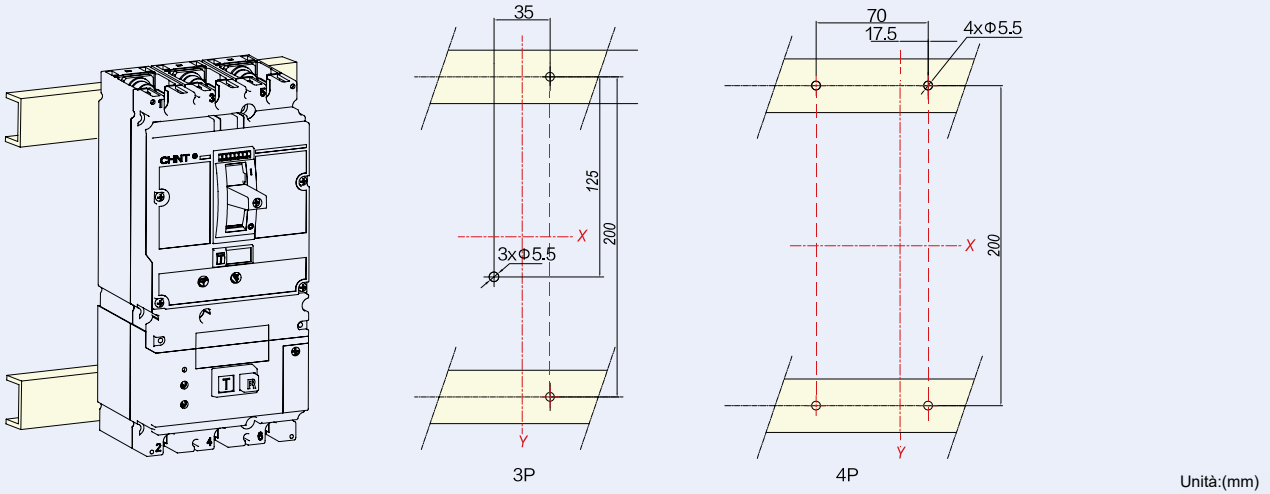
Attacco anteriore NM8NL-250



Attacco posteriore NM8NL-250



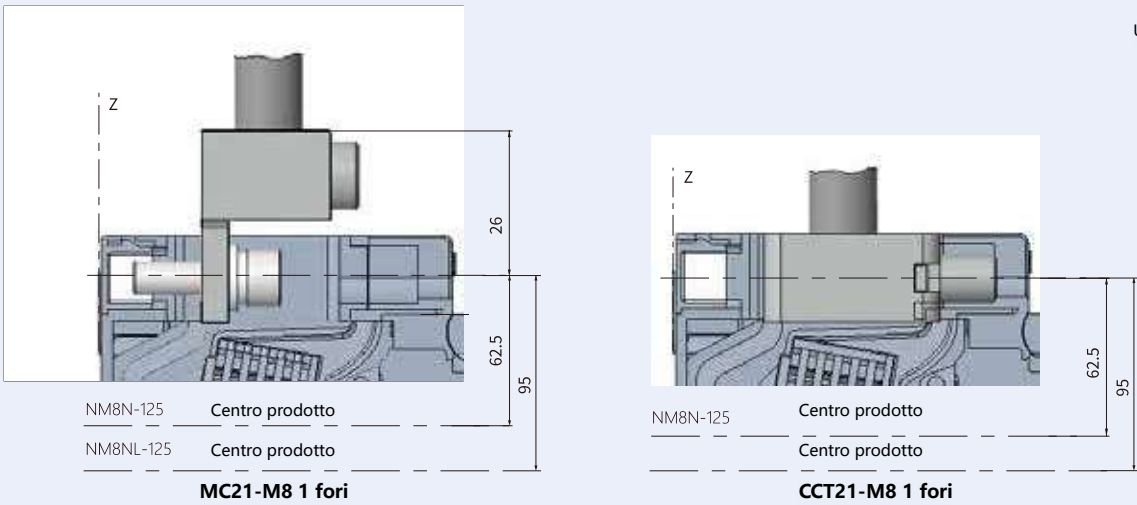
Installazione su guida DIN NM8NL-250



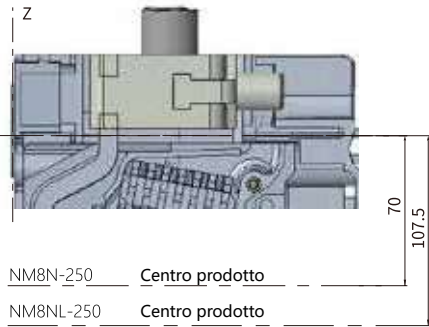
8.7 Dati dimensionali NM8N

Attacco anteriore per cavo e terminale a mantello NM8N-125

Unità:(mm)

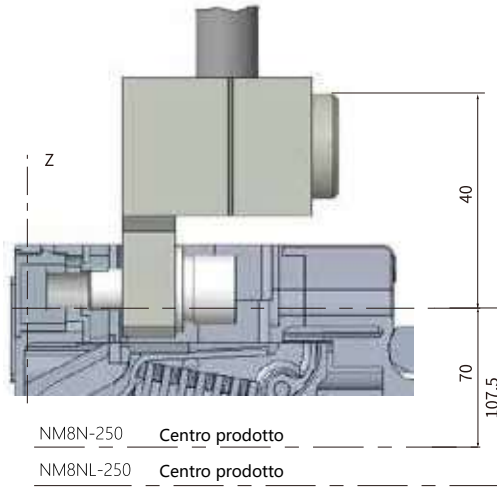


Attacco anteriore per cavo e terminale a mantello NM8N-250



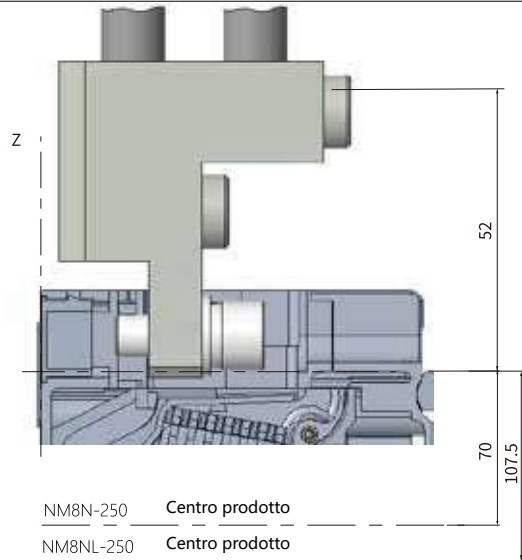
NM8N-250 Centro prodotto  
NM8NL-250 Centro prodotto

**CCT22-M8 1 foro**



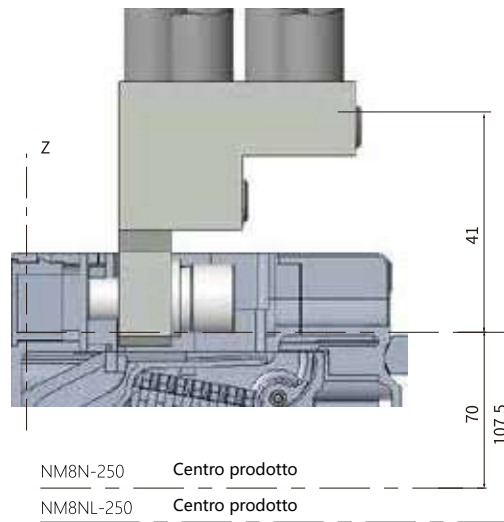
NM8N-250 Centro prodotto  
NM8NL-250 Centro prodotto

**MC22-M8 1 foro**



NM8N-250 Centro prodotto  
NM8NL-250 Centro prodotto

**MC22-M8 2 fori**

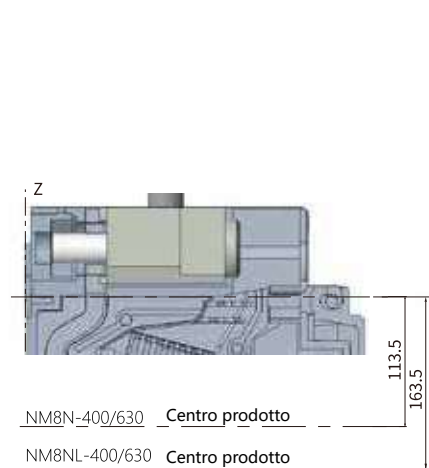


NM8N-250 Centro prodotto  
NM8NL-250 Centro prodotto

**MC22-M8 6 fori**

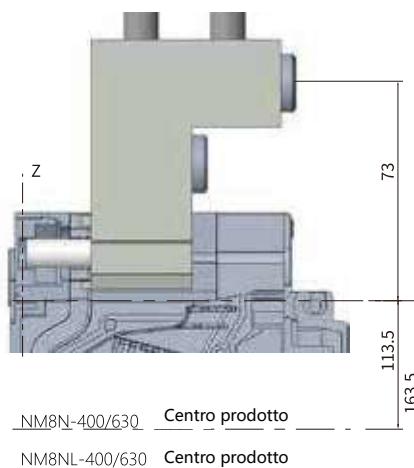
Unità:(mm)

Attacco anteriore per cavo e terminale a mantello NM8N-630



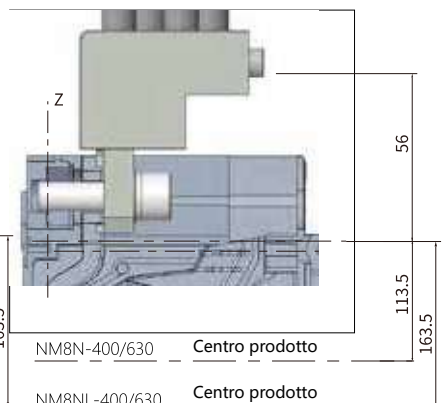
NM8N-400/630 Centro prodotto  
NM8NL-400/630 Centro prodotto

**CCT23-M8 1 foro**



NM8N-400/630 Centro prodotto  
NM8NL-400/630 Centro prodotto

**MC23-M8 2 fori**

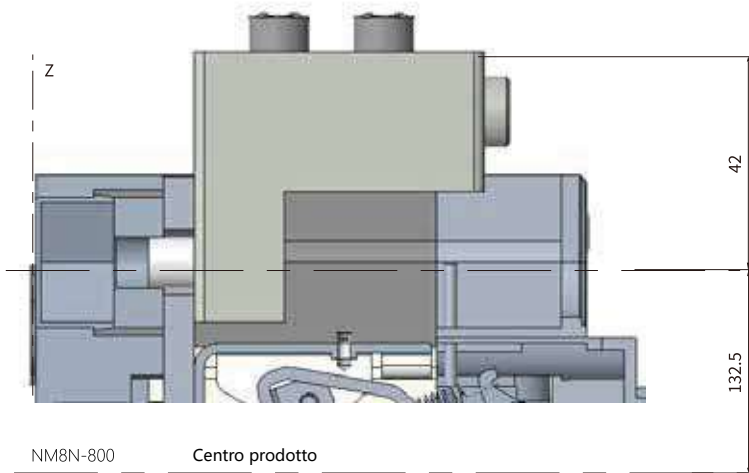


NM8N-400/630 Centro prodotto  
NM8NL-400/630 Centro prodotto

**MC23-M8 4 fori**

Unità:(mm)

Attacco anteriore per cavo e terminale a mantello NM8N-800

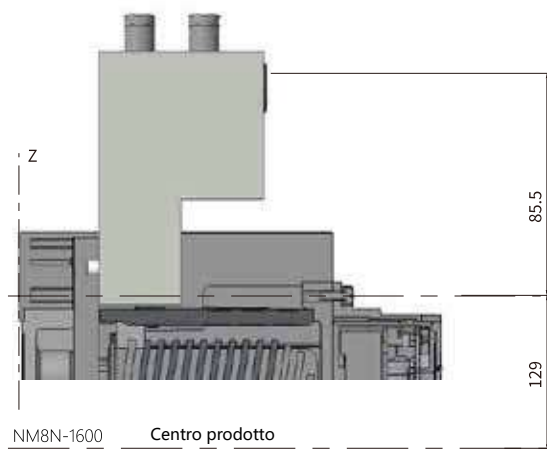


**MC24-M8 2 fori**

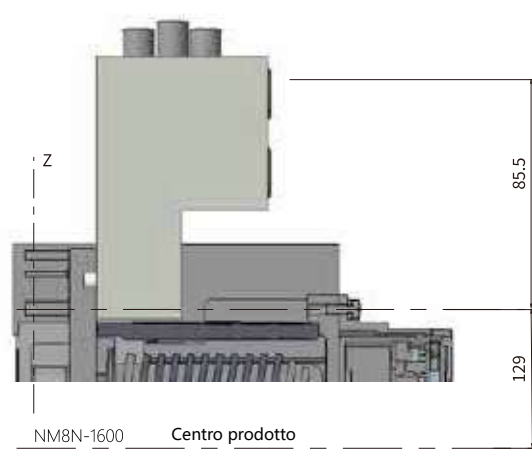
Unità:(mm)

Attacco anteriore per cavo e terminale a mantello NM8N-1600

Unità:(mm)



**MC25-M8 4 fori**



**MC25-M8 3 fori**



8.8 Cablaggio

NM8N-125	NM8N-250
	<p style="text-align: right;">Unità:(mm)</p>
NM8N-400/630	NM8N-800
	<p style="text-align: right;">Unità:(mm)</p>
NM8N-1600	
<p style="text-align: right;">Unità:(mm)</p>	

## 9 Caratteristiche degli accessori e installazione

L'interruttore scatolato NM8N dispone di una vasta gamma di accessori.



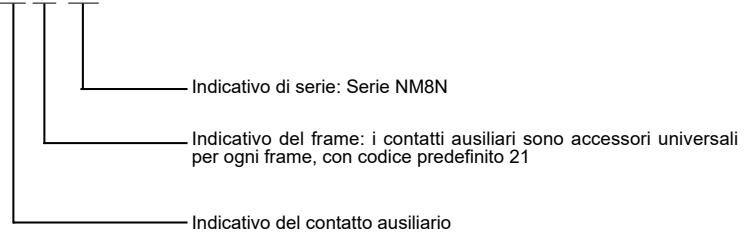
### 9.1 Contatto ausiliario AX

#### 9.1.1 Funzione

Indica lo stato di chiusura (ON) o apertura (OFF) dell'interruttore.

#### 9.1.2 Descrizione del modello

AX 21-M8



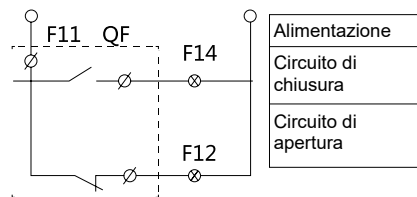
#### 9.1.3 Indicazione dello stato dell'interruttore

L'interruttore è in stato di apertura	F12 ———— F14 ————	
L'interruttore è in stato di chiusura	F12 ———— F14 ————	

#### 9.1.4 Caratteristiche elettriche

Tensione nominale (V)	Corrente nominale (A)	
	AC-15	DC-13
AC 110	5	—
AC 240	4	—
AC 415	2	—
DC 110	—	0.25
DC 220	—	0.25

#### 9.1.5 Schema elettrico





## 9.2 Contatto di allarme AL



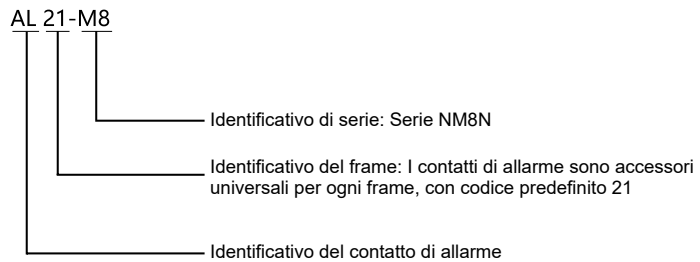
### 9.2.1 Funzione

Viene utilizzato principalmente per fornire un segnale quando l'interruttore automatico interviene per sovraccarico o cortocircuito.

I motivi della segnalazione sono:

- Sovraccarico o cortocircuito
- Intervento per sottotensione
- Intervento per guasto differenziale
- Intervento manuale (pulsante di trip)

### 9.2.2 Descrizione del modello



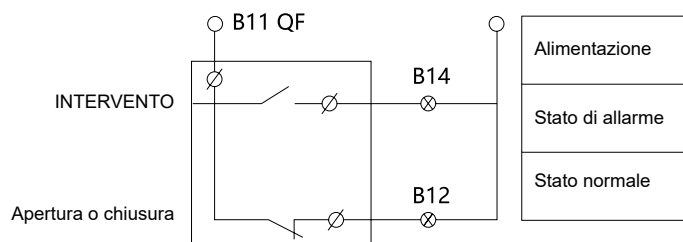
### 9.2.3 Indicazione dello stato dell'interruttore

L'interruttore è nello stato apertura o chiusura	
L'interruttore è intervenuto	

### 9.2.4 Caratteristiche elettriche

Tensione nominale (V)	Corrente nominale (A)	
	AC-15	DC-13
AC 110	5	—
AC 240	4	—
AC 415	2	—
DC 110	—	0.25
DC 220	—	0.25

### 9.2.5 Schema elettrico





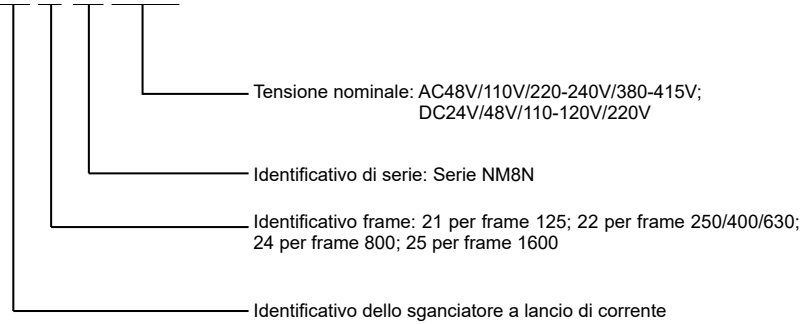
### 9.3 Bobina a lancio di corrente SHT

#### 9.3.1 Funzione

Le bobine a lancio di corrente sganciano l'interruttore non appena vengono alimentate. Per fare intervenire l'apparato è necessario applicare una tensione compresa tra il 70% e il 110% di quella nominale di alimentazione.

#### 9.3.2 Descrizione del modello

##### SHT 21-M8 AC48V



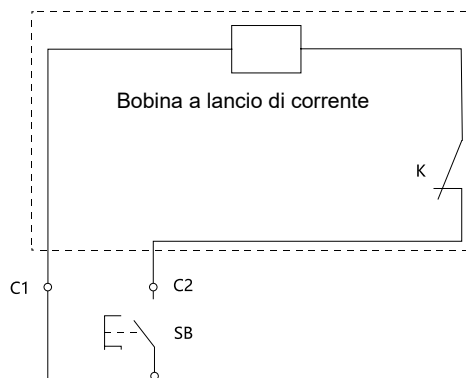
#### 9.3.3 Caratteristiche elettriche

Dimensione telaio	Potenza assorbita (W)						
	AC48V	AC110V	AC220-240V	AC380-415V	DC24V	DC48V	DC220V
125A	2.2	2.2	2	2.5	2.5	2.2	2
250/400/630A	2.3	2.5	2.2	2.5	2.2	2.5	2.5
800A	2.3	2.5	2.2	2.5	2.2	2.5	2.5
1600A	110	195	480	560	230	110	160

#### 9.3.4 Caratteristiche di funzionamento

Può essere alimentata in maniera continuativa. Tempi di risposta: a impulso  $\geq 20\text{ms}$ ,  $\leq 60\text{ms}$

#### 9.3.5 Schema elettrico



**Nota:** Qualora si utilizzi la bobina con alimentazione in 24Vdc, la lunghezza massima del conduttore (ciascuno dei due fili) deve soddisfare la seguente tabella:

Sezione del conduttore	1.5mm <sup>2</sup>	2.5mm <sup>2</sup>
	Tensione di alimentazione nominale $U_s$ (DC24V)	
100% $U_s$	150m	250m
85% $U_s$	100m	160m



## 9.4 Bobina di minima tensione UVT

### 9.4.1 Funzione

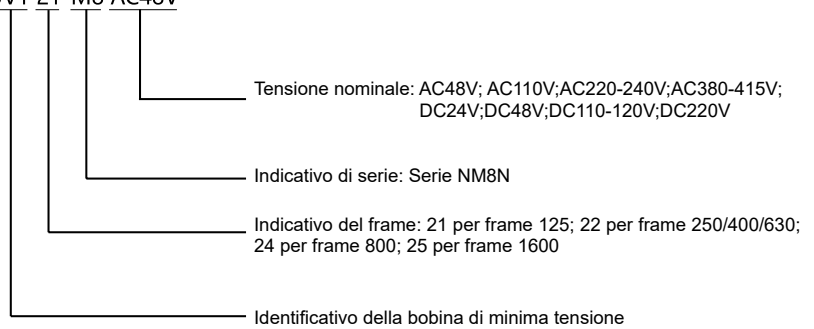


Svolge la funzione di apertura in caso di minima tensione, l'interruttore viene aperto quando la tensione di alimentazione scende sotto una certa soglia.

- Quando la tensione di alimentazione scende (anche lentamente) dal 70% al 35% della tensione di alimentazione nominale, la bobina interviene facendo aprire l'interruttore.
- Quando la tensione di alimentazione è uguale o superiore all'85% della tensione di alimentazione nominale è possibile riarmare l'interruttore.
- Quando la tensione di alimentazione è inferiore al 35% della tensione di alimentazione nominale non è mai possibile riarmare l'interruttore.

### 9.4.2 Descrizione del modello

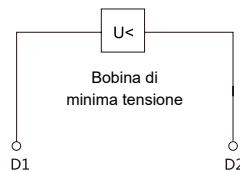
#### UVT 21-M8 AC48V



### 9.4.3 Caratteristiche elettriche

Frame	Potenza assorbita (W)							
	AC48V	AC110V	AC220-240V	AC380-415V	DC24V	DC48V	DC110-120V	DC220V
125A	1.6	1.6	2	3	1.2	1.6	2	2.2
250/400/630A	1.5	1.5	2.2	3	0.8	1.5	2	2.5
800A	1.5	1.5	2.2	3	0.8	1.5	2	2.5
1600A	2.6	2.2	1.7	0.7	2.8	2.5	2.2	1.8

### 9.4.4 Schema elettrico



### 9.5 Comando motorizzato MOD

#### 9.5.1 Funzione

Viene utilizzato per comandare a distanza l'apertura e chiusura dell'interruttore o per creare cicli automatici di apertura/chiusura (tramite un circuito ausiliario preposto).



- Grado di protezione: IP40
- Isolamento affidabile
- Indicatore a 3 posizioni O (aperto), I (chiuso) e intervento avvenuto
- Pulsante di TRIP
- Possibilità di azionare manualmente o automaticamente l'apertura/chiusura dell'interruttore
- Azionamento manuale

Spostare l'interruttore "manuale / automatico" in posizione manuale e girare la leva di azionamento per aprire e chiudere l'interruttore.

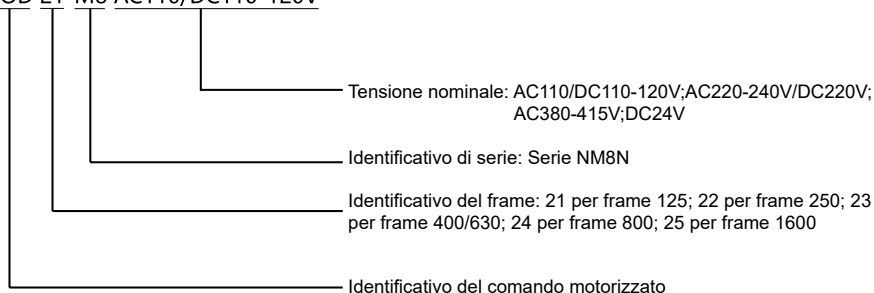
- Azionamento automatico

Portare l'interruttore "manuale/automatico" in posizione automatica e premere il pulsante "chiudi o apri" per attivare e disattivare l'interruttore.

- Comando automatico di apertura/chiusura tramite impulsi o segnali di autritenuta.
- Il comando può essere utilizzato in maniera ottimale solo se la tensione di alimentazione è compresa fra 85% e 110% del valore nominale.

#### 9.5.2 Descrizione del modello

MOD 21-M8 AC110V/DC110-120V

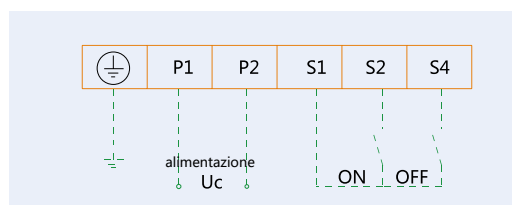


**Nota:** Per il frame 1600 è possibile ordinare una versione con il comando motore già installato in fabbrica solo per le versioni con sganciatore elettronico e sezionatore

#### 9.5.3 Caratteristiche elettriche

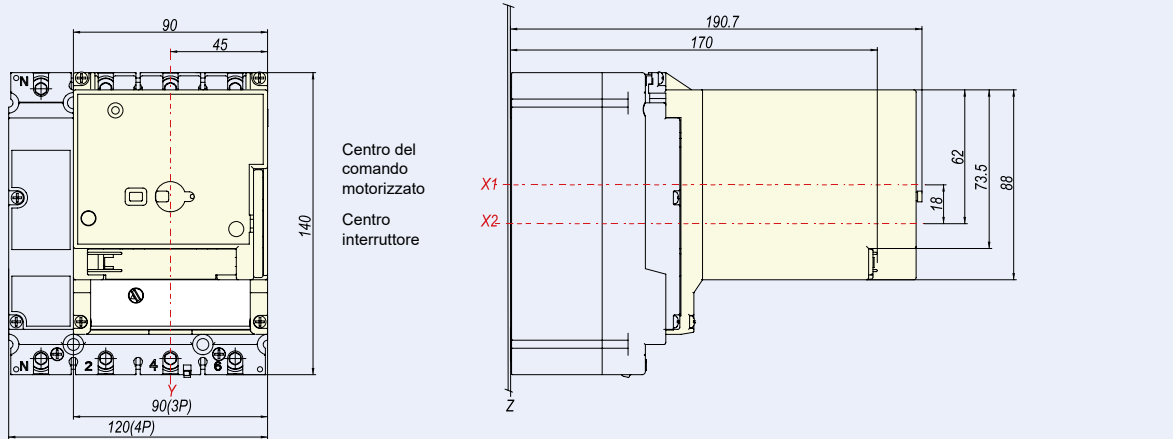
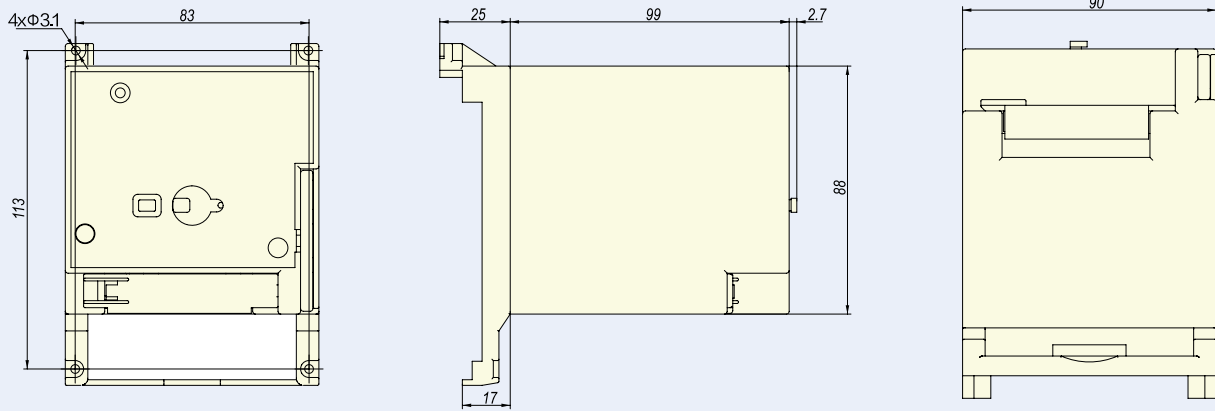
Dimensione telaio	Tipo di funzione	Tensione nominale	Vita elettrica (riciclo CO)	Consumo di corrente	Azione corrente	Durata codice	Durata interruzione	Durata minima dell'impulso del segnale ON(OFF)
125A	MOD 21-M8	AC110V/DC110 AC220-240V DC220V AC380-415V DC24V	10000	150 150 150 100	≥ 3 ≥ 4	≤ 500ms	≤ 500ms	300ms
250A	MOD 22-M8	AC110V/DC110 AC220-240V DC220V AC380-415V DC24V	10000	150 150 150 100	≥ 3 ≥ 4	≤ 500ms	≤ 500ms	300ms
400/630A	MOD 2-M8 MOD 23-M8	AC110V/DC110 AC220-240V DC220V AC380-415V DC24V	8000	300 300 300 190	≥ 3 ≥ 8	≤ 1000ms	≤ 1000ms	300ms
800A	MOD 23-M8 MOD 24-M8	AC110V/DC110 AC220-240V DC220V AC380-415V DC24V	4000	300 300 300 190	≥ 3 ≥ 8	≤ 1000ms	≤ 1000ms	300ms

#### 9.5.4 Schema elettrico

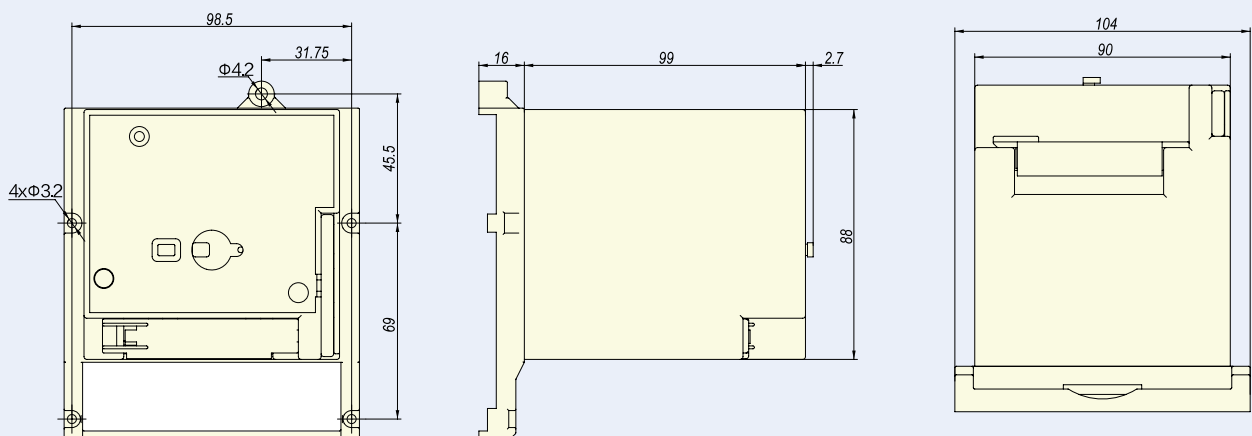


9.5.5 Dati dimensionali

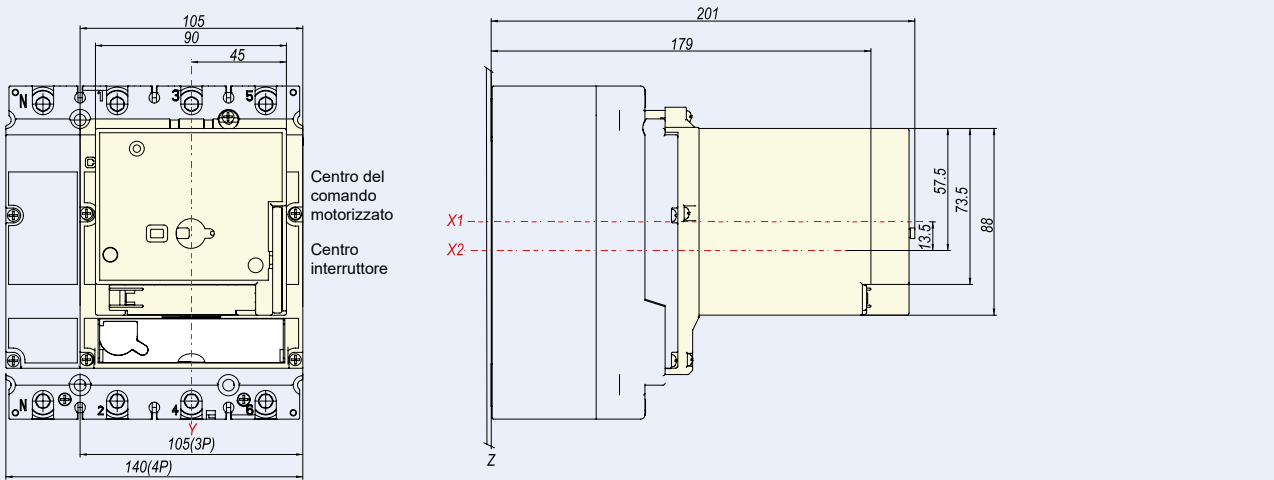
Dimensioni prodotto e di installazione di MOD21-M8



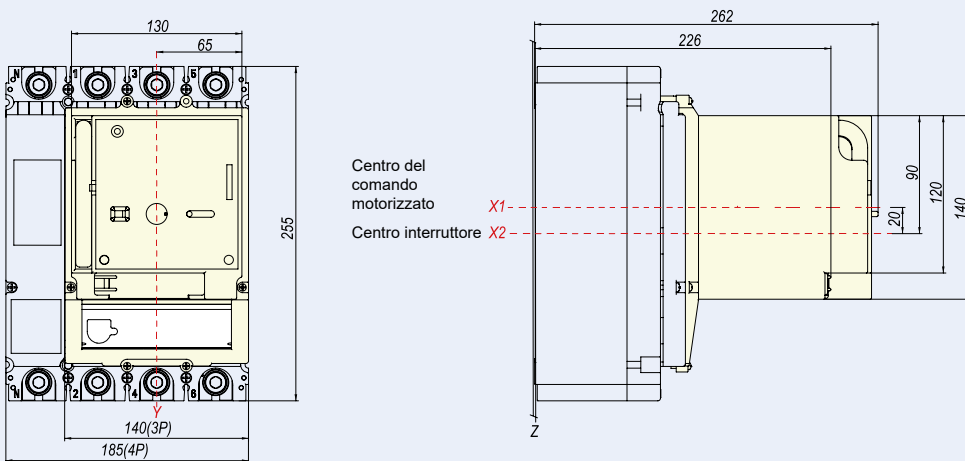
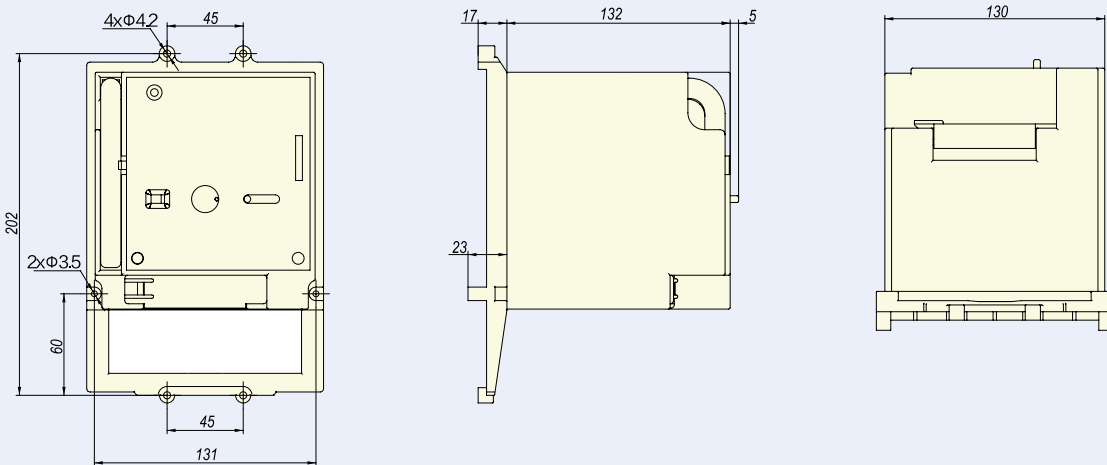
Dimensioni prodotto MOD22-M8



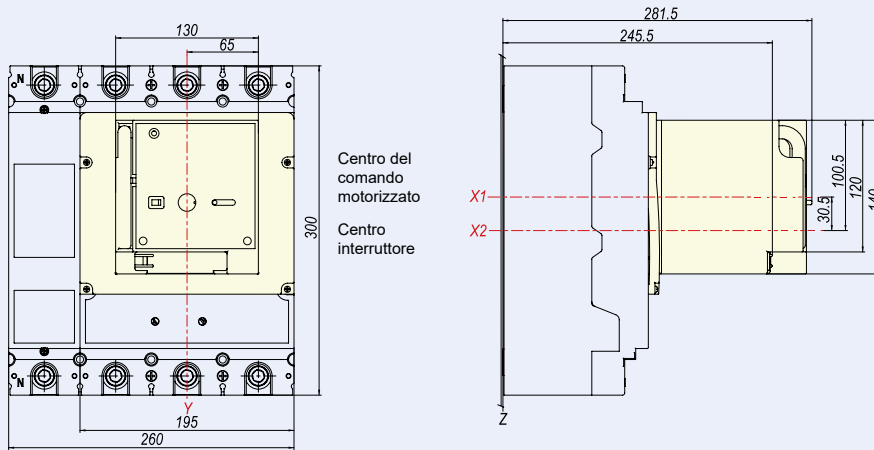
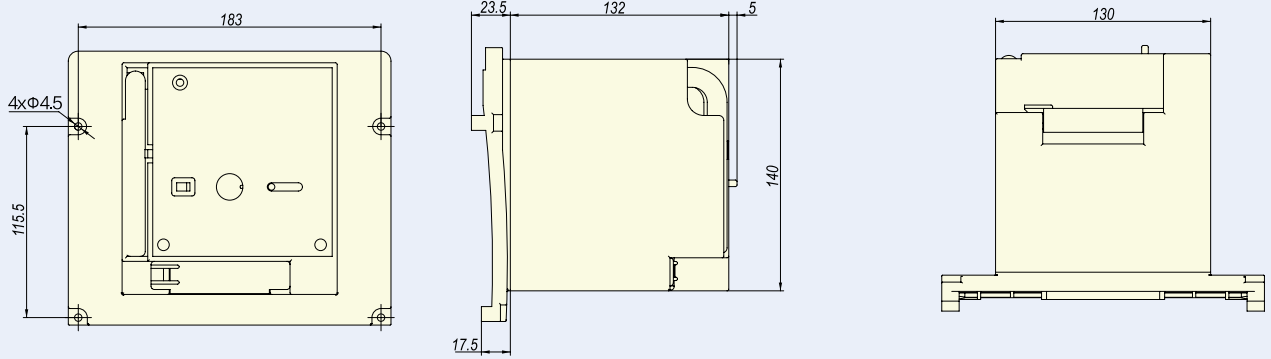
Dimensione di installazione di MOD22-M8



Dimensioni prodotto e installazione di MOD23-M8



Dimensioni prodotto e installazione di MOD24-M8



## 9.6 Manovra rotativa rinviata IP 30 SRH

### 9.6.1 Funzione

Installato sul comando dell'interruttore permette di eseguire le operazioni di apertura e chiusura dello stesso ruotando la leva collegata alla prolunga.

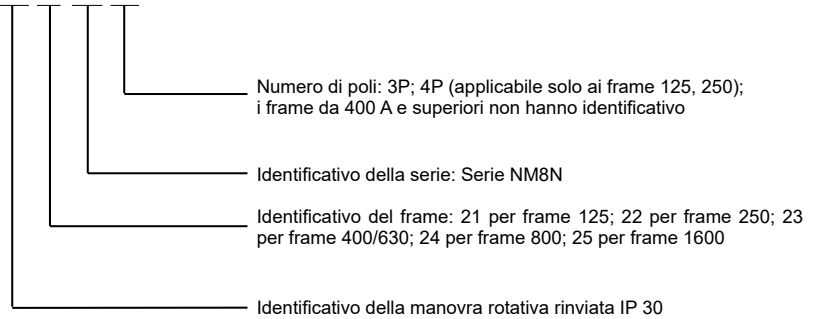
Grado di protezione: IP30

- Indicatore a 3 posizioni O (aperto), I (chiuso) e intervento avvenuto
- L'interruttore può essere bloccato in posizione OFF con 1 ~ 3 lucchetti del diametro di 5 ~ 8 mm. In questo modo, può impedire la chiusura dell'interruttore automatico e l'apertura del quadro elettrico;
- Quando l'interruttore è in posizione ON, la porta del quadro elettrico non può essere aperta per azione della manovra rotativa (se la porta del quadro elettrico deve essere aperta con urgenza, è possibile utilizzare il dispositivo di sblocco di emergenza sulla manovra).



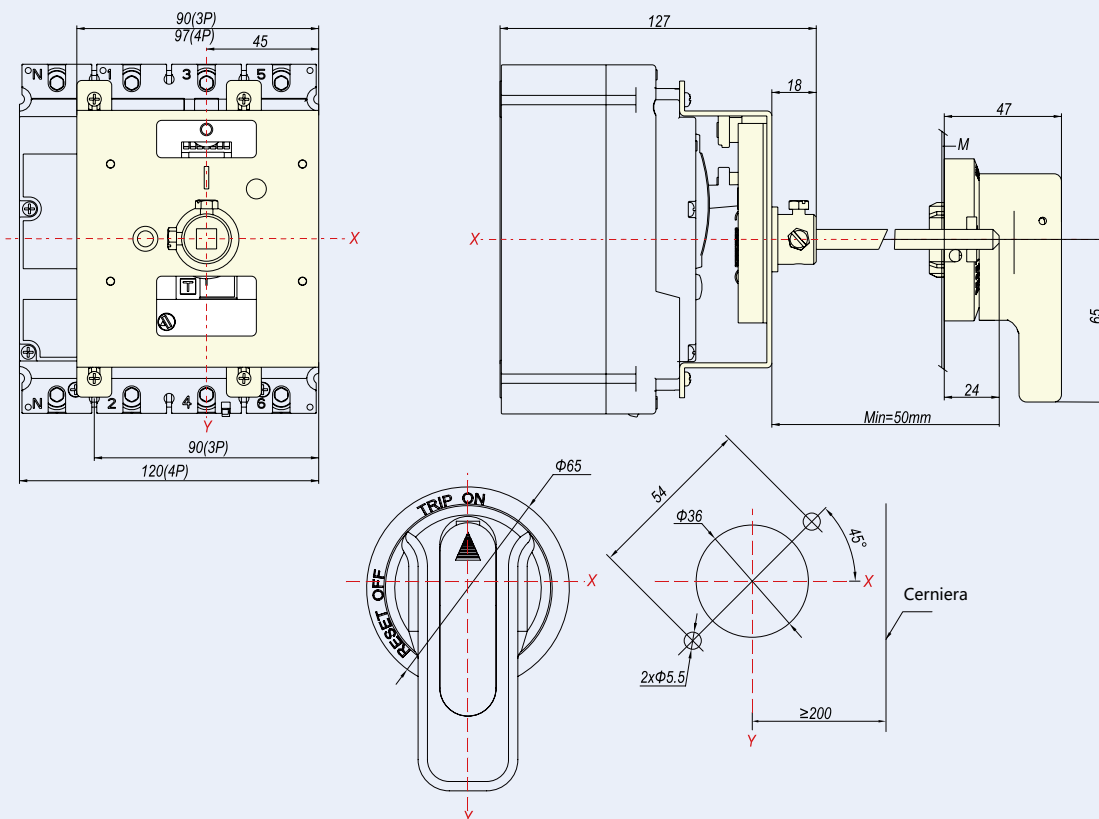
### 9.6.2 Descrizione del modello

#### SRH 21-M8 3P

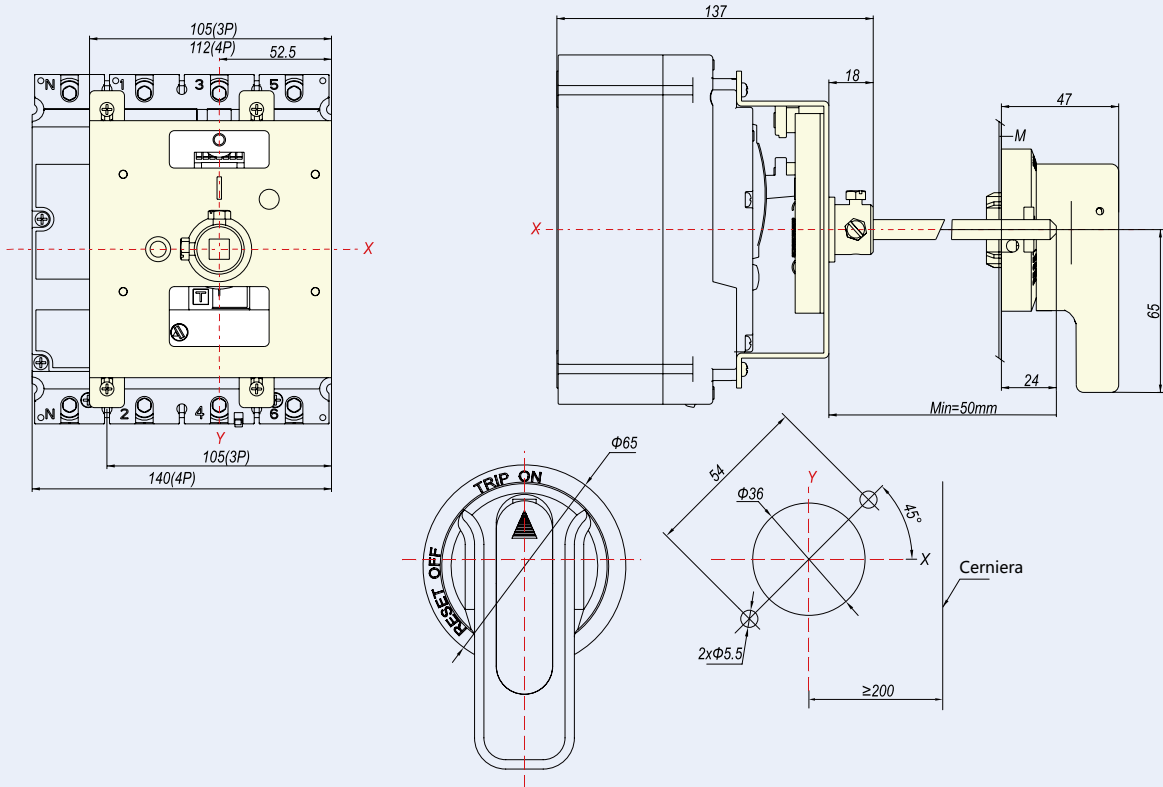


### 9.6.3 Dati dimensionali

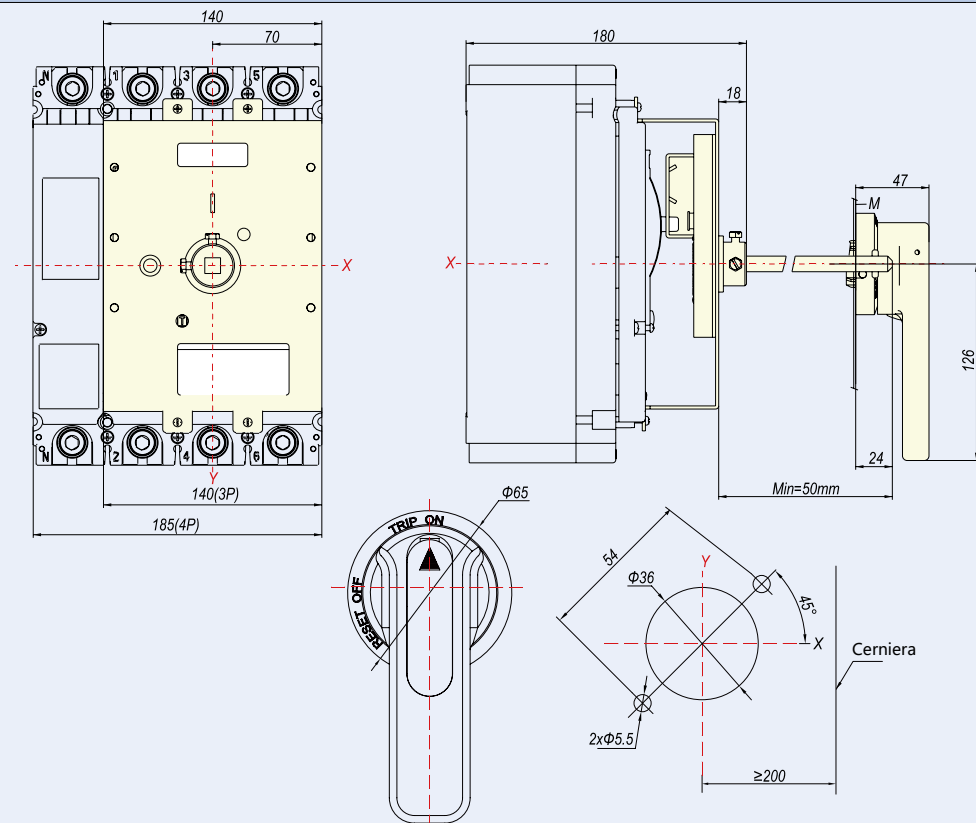
#### Dimensioni prodotto e installazione di SRH21-M8



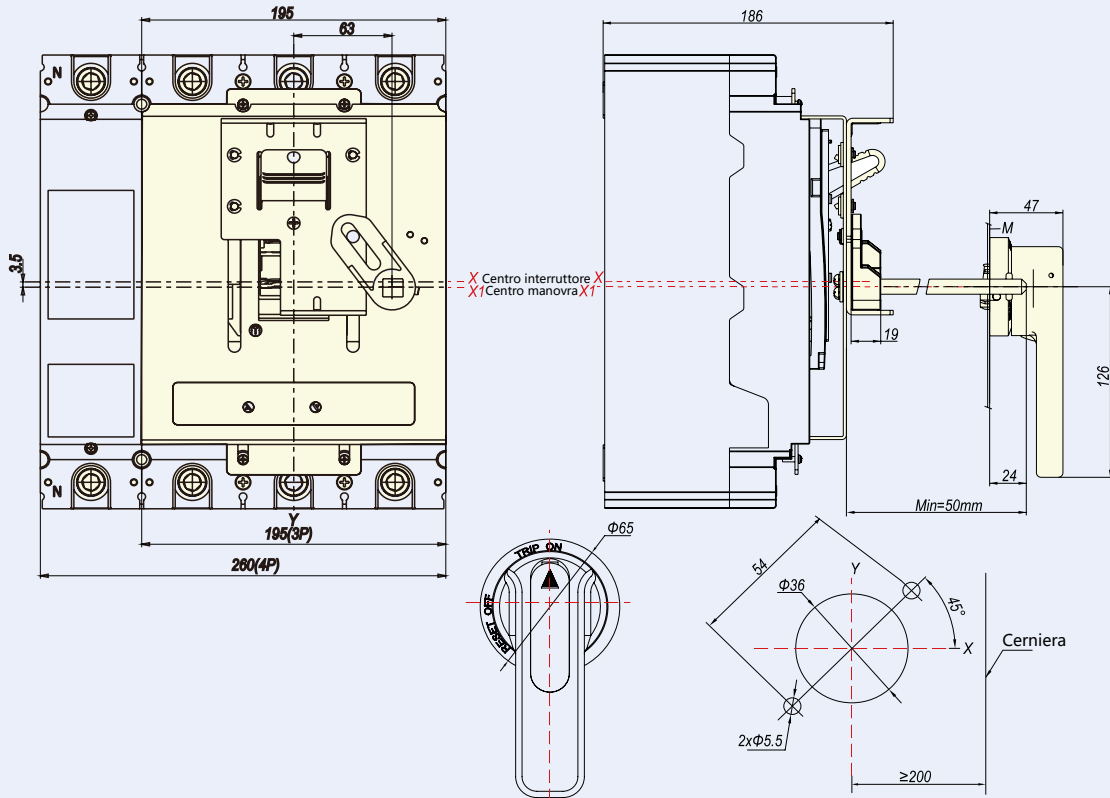
Dimensioni prodotto e di installazione SRH22-M8



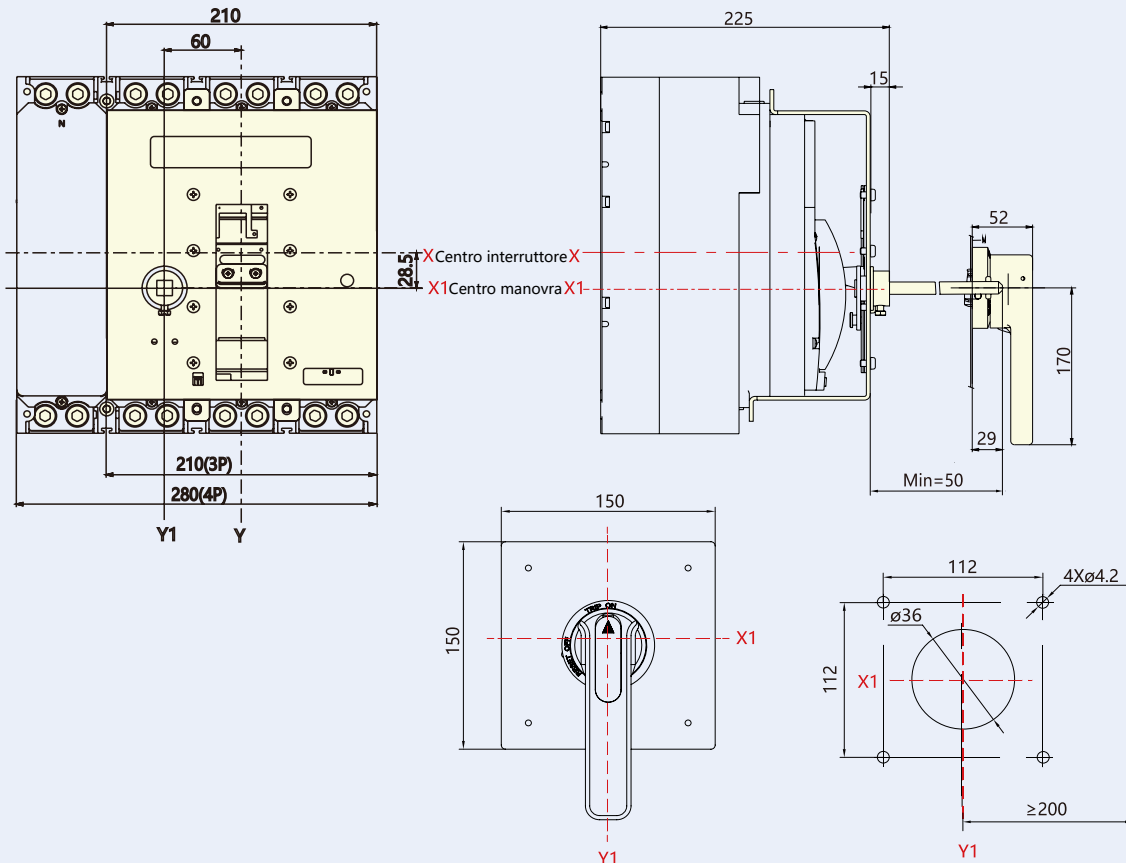
Dimensioni prodotto e di installazione SRH23-M8



Dimensioni prodotto e di installazione SRH24-M8



Dimensioni prodotto e di installazione SRH25-M8



## 9.7 Manovra rotativa diretta DRH

### 9.7.1 Funzione

Installato sul comando dell'interruttore permette di eseguire le operazioni di apertura e chiusura dello stesso ruotando la leva.

Grado di protezione: IP40

- Isolamento affidabile
- Indicatore a 3 posizioni O (aperto), I (chiuso) e intervento avvenuto
- L'interruttore può essere bloccato in posizione OFF con 1 ~ 3 lucchetti dal diametro di 5 ~ 8 mm.



### 9.7.2 Descrizione del modello

DRH 21-M8 T

Tipo di interruttore: T: Interruttore magnetotermico, M: Interruttore magnetico, SD: Interruttore sezionatore; E: Interruttore elettronico

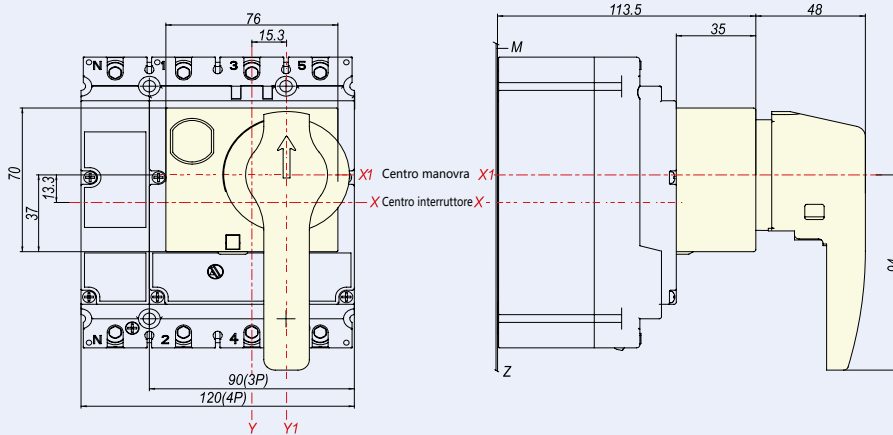
Identificativo di serie: Serie NM8N

Identificativo del frame: 21 per frame 125; 22 per frame 250; 23 per frame 400/630;

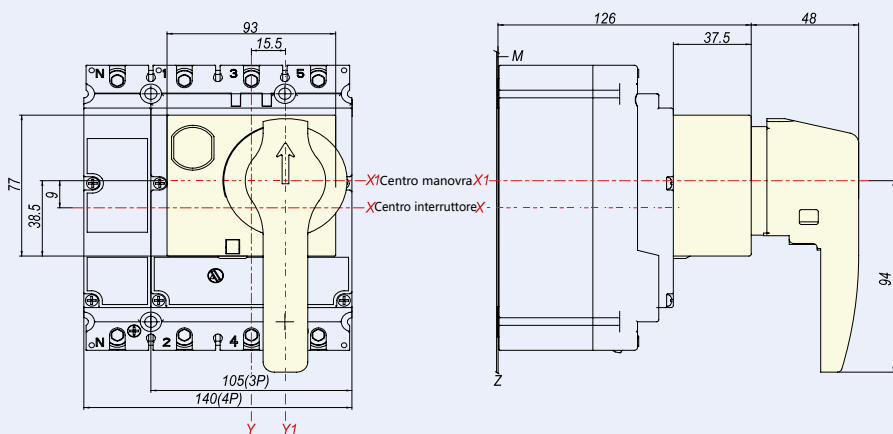
Identificativo della manovra rotativa diretta

### 9.7.3 Dati dimensionali

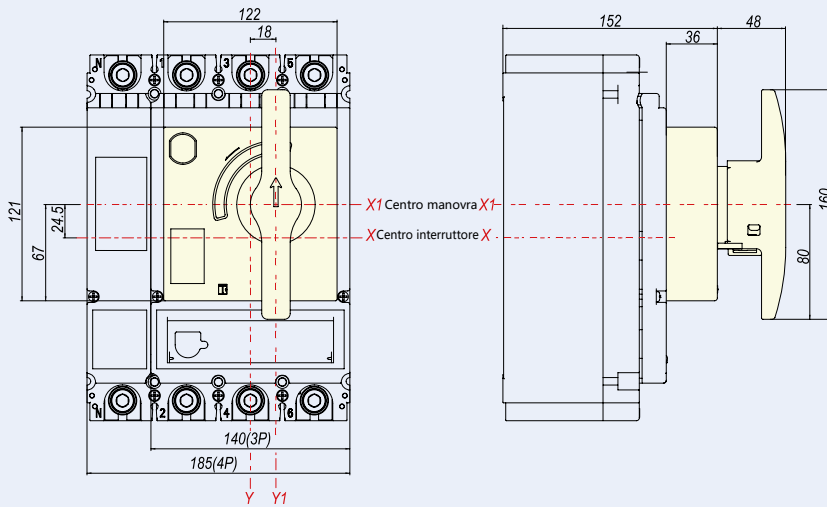
#### Dimensioni prodotto e di installazione DRH21-M8



#### Dimensioni prodotto e di installazione DRH22-M8



Dimensioni prodotto e di installazione DRH23-M8



## 9.8 Manovra rotativa rinviata IP 50 ERH

### 9.8.1 Funzione

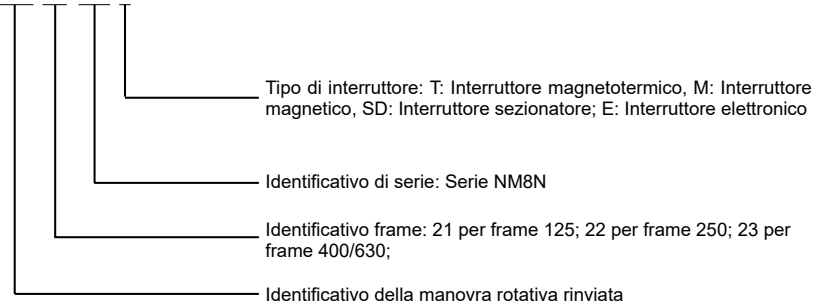
Installato sul comando dell'interruttore permette di eseguire le operazioni di apertura e chiusura dello stesso ruotando la leva collegata alla prolunga.

- Grado di protezione: IP50
- Isolamento affidabile
- Indicatore a 3 posizioni O (aperto), I (chiuso) e intervento avvenuto
- L'interruttore può essere bloccato in posizione OFF con (1 ~ 3) lucchetti dal diametro di (5 ~ 8) mm;
- Quando l'interruttore è in posizione ON, la porta del quadro elettrico non può essere aperta per azione della manovra rotativa (se la porta del quadro elettrico deve essere aperta con urgenza, è possibile utilizzare il dispositivo di sblocco di emergenza sulla manovra).



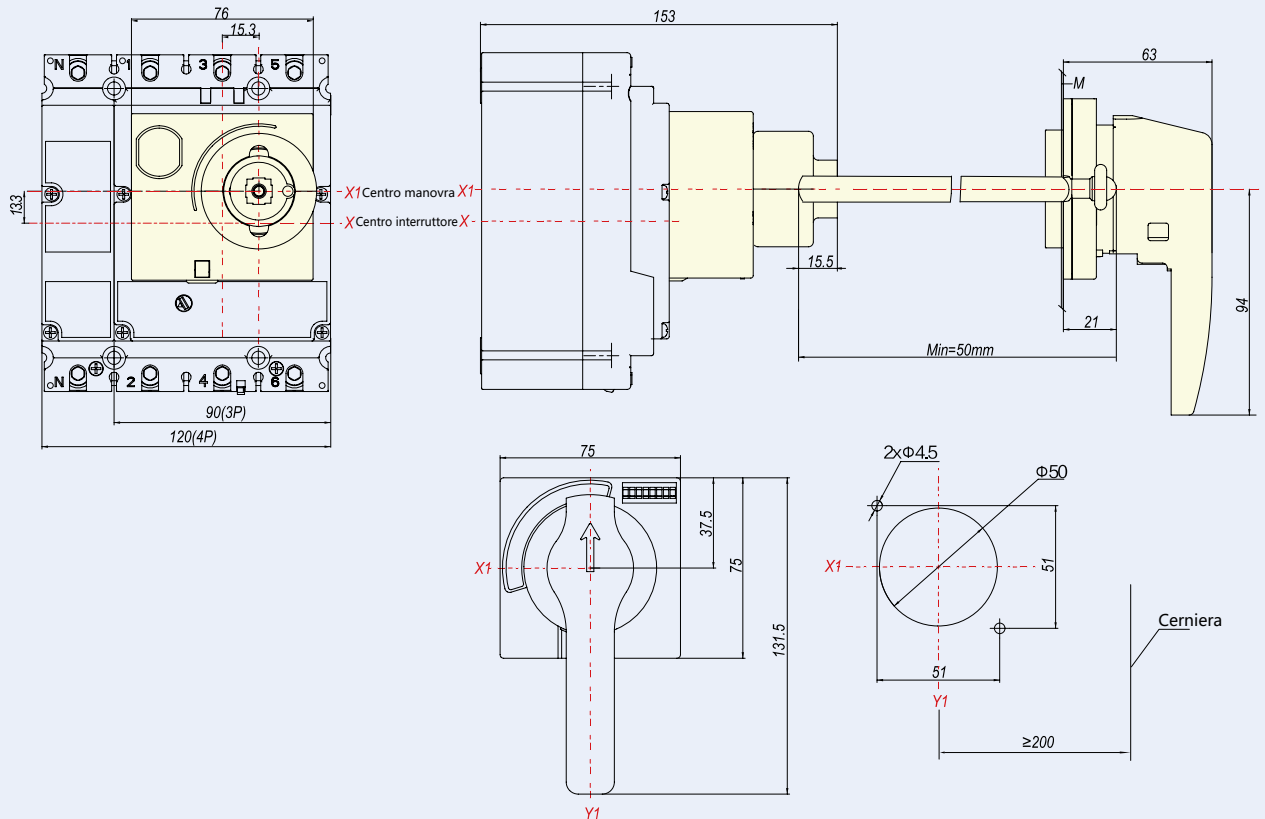
### 9.8.2 Descrizione del modello

ERH 21-M8 T

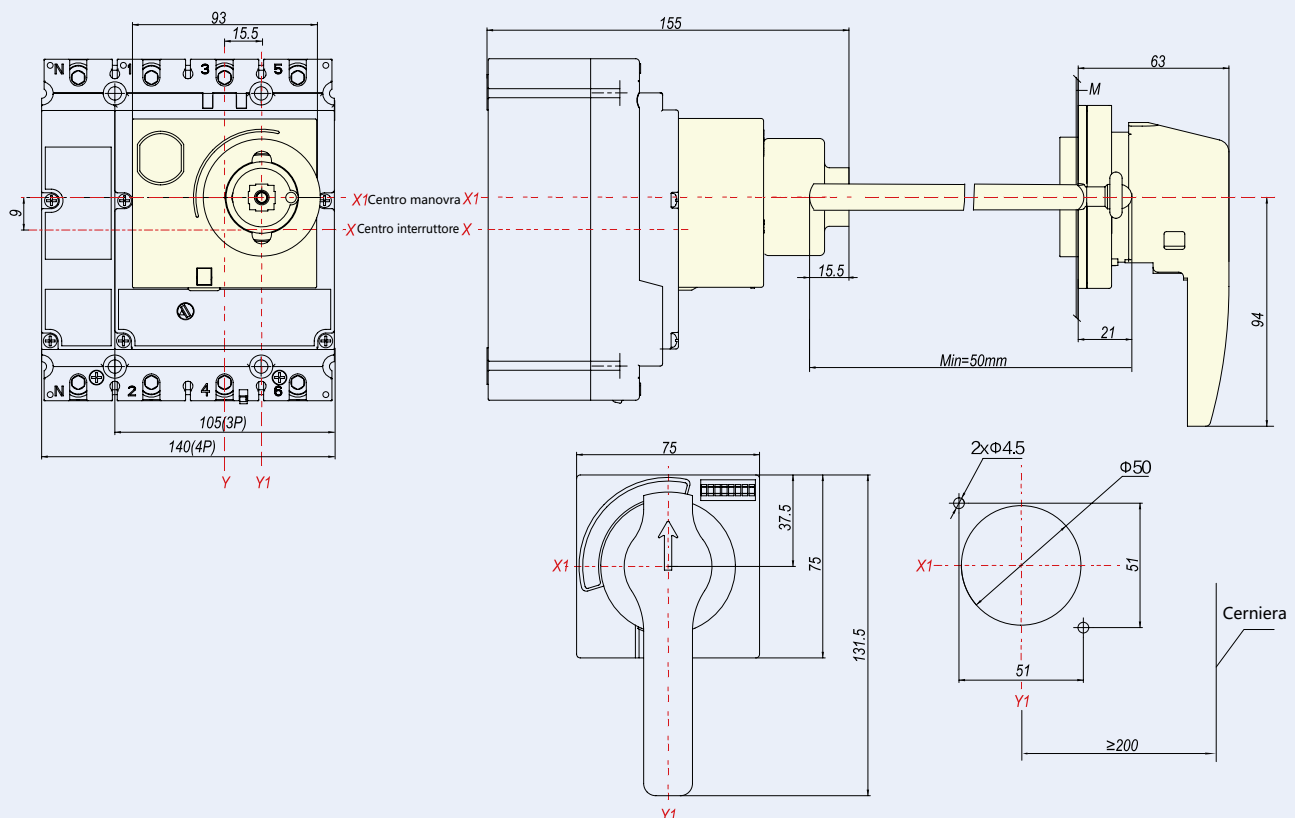


9.8.3 Dati dimensionali

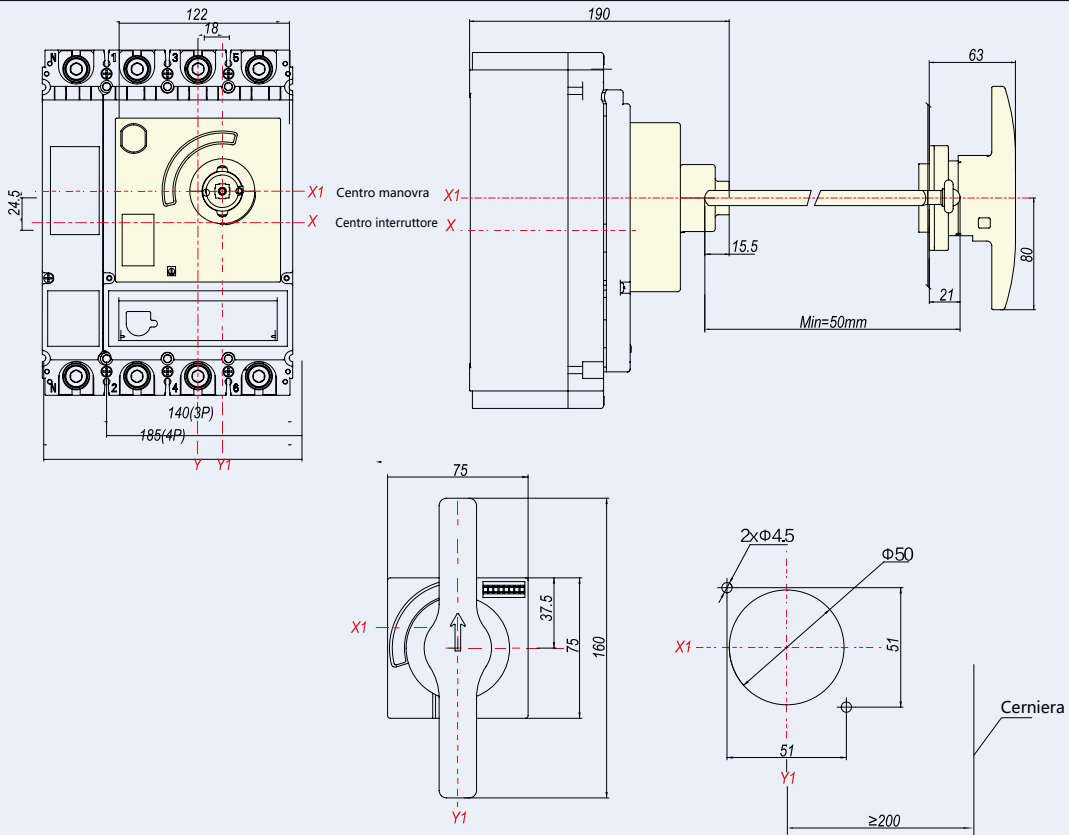
Dimensioni prodotto e di installazione ERH21-M8



Dimensioni prodotto e di installazione ERH22-M8



Dimensioni prodotto e di installazione ERH23-M8





### 9.10 Blocco leva a lucchetto KLK

#### 9.10.1 Funzione

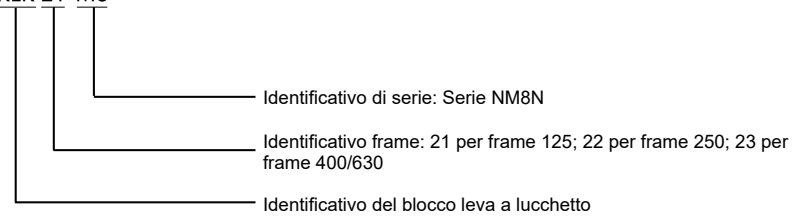
Permette di bloccare l'interruttore in posizione di apertura o chiusura.

- Il blocco leva a lucchetto può essere dotato da 1 a 3 lucchetti con un diametro compreso fra 5 e 8 mm



#### 9.10.2 Descrizione del modello

**KLK 21-M8**



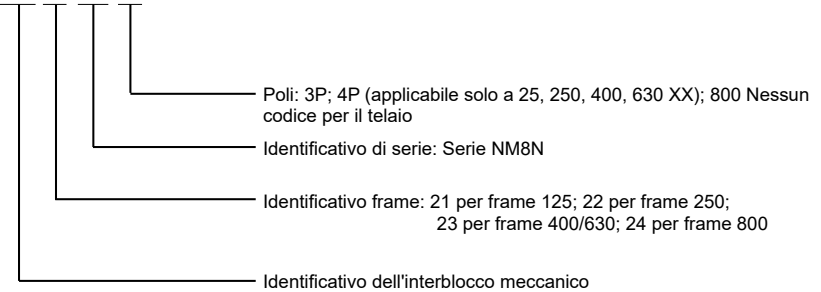
### 9.11 Interblocco meccanico MIT

#### 9.11.1 Funzione

Può essere abbinato solo a due interruttori aventi lo stesso frame e viene installato sulla leva di comando, quando uno dei due interruttori viene chiuso l'altro rimane aperto e viceversa.

#### 9.11.2 Descrizione del modello

**MIT 21-M8 3P**



### 9.12 Copritermine filo basso TCV

#### 9.12.1 Funzione

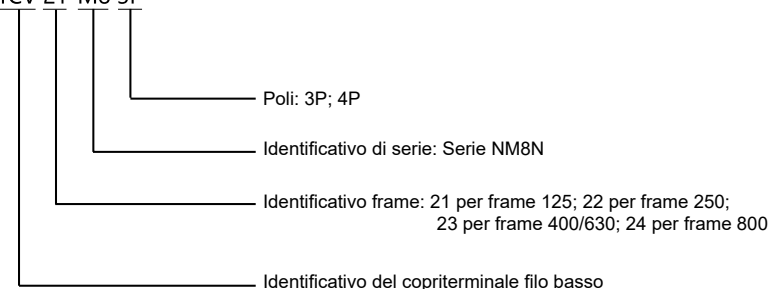
Previene il contatto con le parti attive dell'interruttore e può inoltre prevenire il contatto fra i terminali di connessione di due diverse fasi.

Grado di protezione: IP40



#### 9.12.2 Descrizione del modello

**TCV 21-M8 3P**



### 9.13 Copriterminale filo alto TCE

#### 9.13.1 Funzione

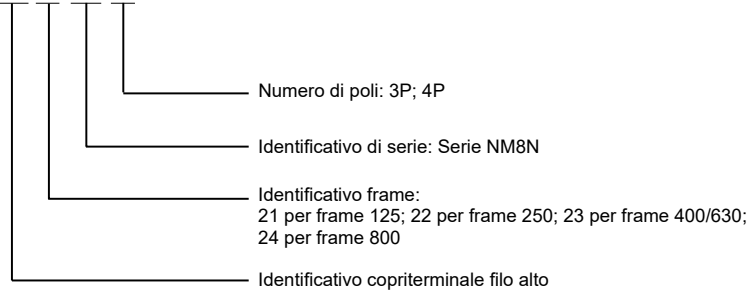
Previene il contatto con le parti attive dell'interruttore e può inoltre prevenire il contatto fra i terminali di connessione di due diverse fasi. Nella parte anteriore del copriterminale sono presenti dei fori con prefabbratura per installare eventuali cavi per circuiti ausiliari o di misura.

Grado di protezione: IP40



#### 9.13.2 Descrizione del modello

##### TCE 21-M8 3P



### 9.14 Attacchi anteriori FCP

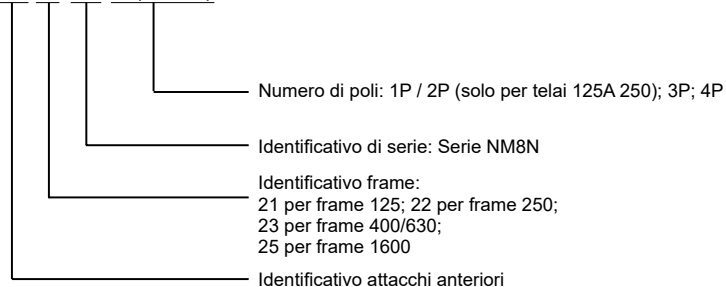
#### 9.14.1 Funzione

Permette all'interruttore di avere una modalità di cablaggio più flessibile. Installando questo accessorio, è possibile aumentare la distanza tra i poli in modo da aumentare lo spazio di cablaggio sia in entrata che in uscita.



#### 9.14.2 Descrizione del modello

##### FCP 25-M8 3P(1600<sup>1)</sup>)



Nota <sup>1)</sup>: Applicabile solo al frame 1600, esistono tre versioni: 1000, 1250, 1600

### 9.15 Attacchi posteriori RCP

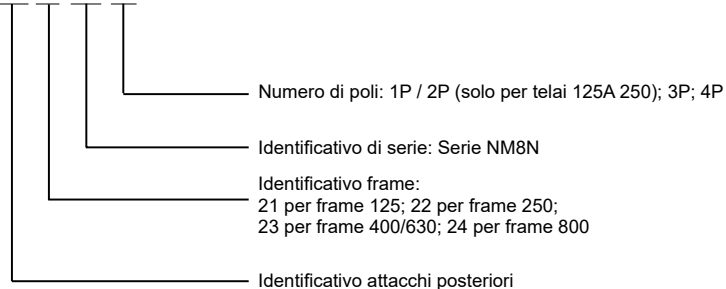
#### 9.15.1 Funzione

Tramite questi terminali è possibile alimentare l'interruttore dal retro



#### 9.15.2 Descrizione del modello

##### RCP 21-M8 2P



### 9.16 Terminale a mantello CCT

#### 9.16.1 Funzione

Utilizzando questo tipo di terminale è possibile sostituire il connettore standard per collegare direttamente conduttori flessibili nudi, con o senza capocorda.

#### 9.16.2 Descrizione del modello

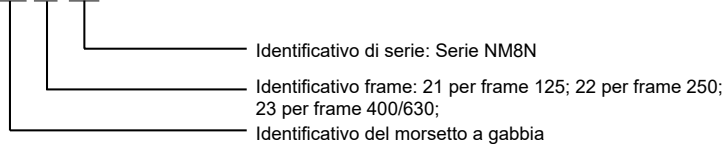


CCT21/22-M8



CCT23-M8

#### CCT 21-M8



#### 9.16.3 Sezioni conduttori installabili

Codice prodotto	Sezione conduttore installabile	Coppia di serraggio
CCT21-M8	(2.5~75)mm <sup>2</sup>	8N·m
CCT22-M8	(10~120)mm <sup>2</sup>	10N·m
CCT23-M8	(120~240)mm <sup>2</sup>	35N·m

### 9.17 Terminale di connessione per cavi MC

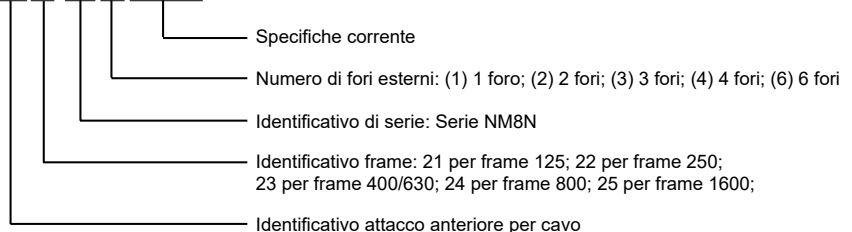
#### 9.17.1 Funzione

Il terminale permette di collegare 1 o più cavi di sezioni diverse contemporaneamente sostituendo il connettore standard.

#### 9.17.2 Descrizione del modello



#### MC 25-M8(3)(1250<sup>1)</sup>)



Nota <sup>1)</sup>: Applicabile solo ad alloggiamento 1600, solo versioni 800-1250

#### 9.17.3 Sezioni conduttori installabili

Codice prodotto	Sezione conduttori installabili	Coppia di serraggio	Nota
MC21-M8 (1)	(16~95)mm <sup>2</sup>	10N·m	1 foro
MC22-M8 (1)	(35~240)mm <sup>2</sup>	30N·m	1 foro
MC22-M8 (2)	2x(35~120)mm <sup>2</sup>	30N·m	2 fori
MC22-M8 (6)	6x(10~35)mm <sup>2</sup>	10N·m	6 fori
MC23-M8 (2)	2x(120~240)mm <sup>2</sup>	35N·m	2 fori
MC23-M8 (4)	4x95mm <sup>2</sup>	15N·m	4 fori
MC24-M8 (2)	2x240mm <sup>2</sup>	35N·m	2 fori
MC25-M8(800) (3)	3x(95~300)mm <sup>2</sup>	35N·m	3 fori
MC25-M8(1000/1250) (4)	4x(95~240)mm <sup>2</sup>	35N·m	4 fori

### 9.18 Base plug-in per esecuzione rimovibile PIA

#### 9.18.1 Funzione

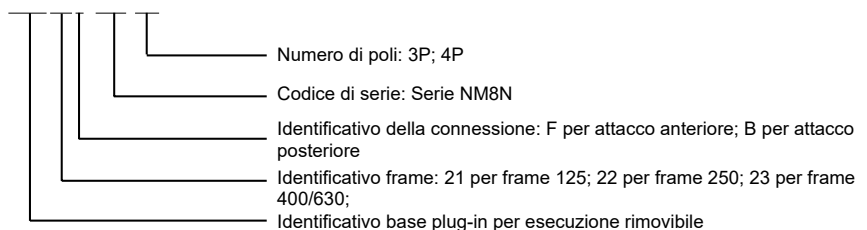
Per sostituire rapidamente l'interruttore senza dover rifare i cablaggi.

La base plug-in può essere preinstallata, consentendo di aggiungere interruttori in futuro;

Il dispositivo di sicurezza plug-in (opzionale) assicura che l'interruttore automatico in stato di chiusura possa scattare automaticamente quando viene estratto.



#### 9.18.2 Descrizione del modello



## 9.19 Dispositivo di sicurezza plug-in PISD

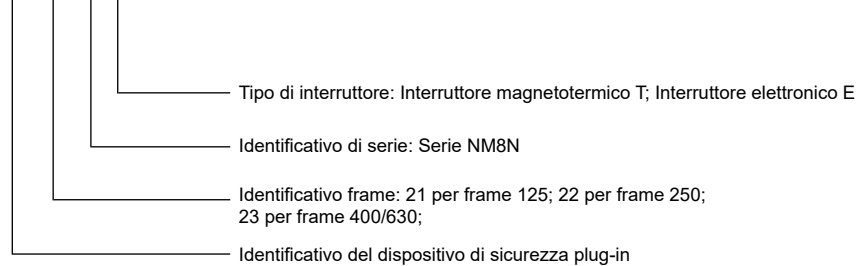
### 9.19.1 Funzione

Utilizzato insieme alla base plug-in, assicura che l'interruttore automatico in stato di chiusura possa scattare automaticamente quando viene estratto.

### 9.19.2 Descrizione del modello



#### PISD 21-M8 T



## 9.20 Base per esecuzione estraibile DOB

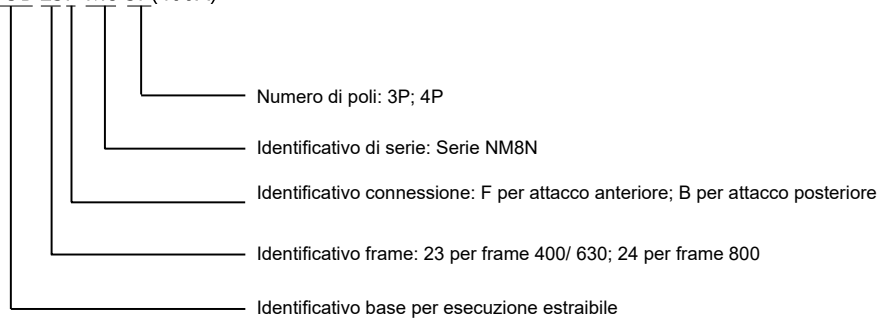
### 9.20.1 Funzione

- Sostituzione rapida dell'interruttore automatico senza dover rifare i cablaggi;
- La base estraibile può essere installata in anticipo per consentire ai clienti di aggiungere gli interruttori in un secondo momento;
- Il dispositivo di sicurezza estraibile assicura che l'interruttore automatico in stato di chiusura possa scattare automaticamente quando viene estratto.



### 9.20.2 Descrizione del modello

#### DOB 23F-M8 3P(400A)<sup>1)</sup>



Nota <sup>1)</sup>: DOB23 è idonea per i frame di 400/630. Esistono però due prodotti specifici per il 400 e il 630.



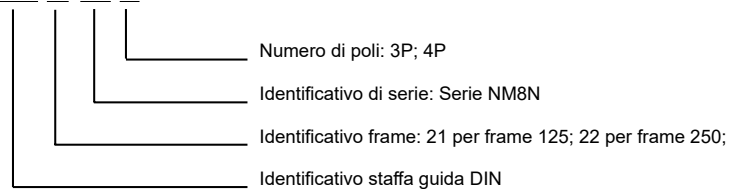
### 9.21 Staffa guida DIN DRA

#### 9.21.1 Funzione

Viene utilizzata per installare l'interruttore su una guida DIN standard di 35 mm

#### 9.21.2 Descrizione del modello

##### DRA 21-M8 3P



### 9.22 Modulo di comunicazione COMA

#### 9.22.1 Funzione

Il modulo di comunicazione COMA è un interfaccia che permette la comunicazione, tramite protocollo Modbus RTU, fra gli interruttori scatolati di tipo Elettronico e una qualsiasi apparecchiatura in grado di leggere questo tipo di protocollo. Ha inoltre a bordo due ingressi e due uscite che permettono la lettura dello stato dei contatti ausiliari e il comando della motorizzazione. Il prodotto è già comprensivo di cavo per il collegamento con la porta COM degli interruttori Elettronici.

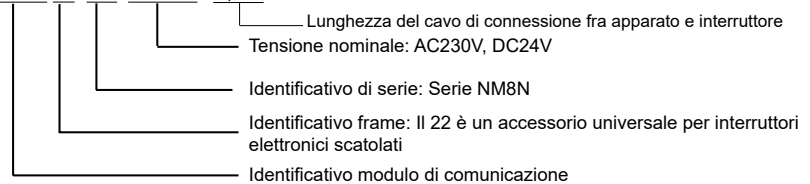
Dati tecnici:



- Tensione di alimentazione: AC230V o DC24V (intervallo di errore  $\pm 15\%$ )
- Tipo di comunicazione: RS485 (protocollo Modbus-RTU)
- Portata dei contatti: AC250V / 3A; DC30V / 3A
- Tipologia di cavo: doppino intrecciato schermato
- Distanza di trasmissione: 1,2 km (utilizzando doppino intrecciato schermato)
- Indicazioni sullo stato di funzionamento: Indicazione LED
- Numero di stazioni: 1 stazione

#### 9.22.2 Descrizione del modello

##### COMA22-M8 DC24V 0,5 m



#### 9.22.3 Soluzione di comunicazione

Soluzioni	Funzione attuabile	Prodotti e accessori richiesti	Nota
Soluzione 1	Misurazione remota	Interruttore elettronico scatolato NM8N; Modulo di comunicazione COMA22-M8.	1. Lettura della corrente di fase
Soluzione 2	Misurazione remota Segnale remoto	Interruttore elettronico scatolato NM8N di base o standard; Modulo di comunicazione COMA22-M8; Contatto ausiliario AX (opzionale, indica lo stato di apertura e chiusura); Contatto di allarme AL (opzionale, indica lo stato dello sganciatore).	1. Leggere la corrente di fase 2. Dare indicazioni sullo stato dell'interruttore (aperto, chiuso, scattato)
Soluzione 3	Misurazione remota Segnale remoto Controllo remoto	Interruttore elettronico scatolato NM8N di base o standard; Modulo di comunicazione COMA22-M8; Contatto ausiliario AX (opzionale, indica lo stato di apertura e chiusura); Contatto di allarme AL (opzionale, indica lo stato dello sganciatore); comando motore MOD.	1. Leggere la corrente di fase 2. Indicare le informazioni sulla posizione dell'interruttore (aperto, chiuso, stato di scatto) 3. Controllare apertura e chiusura dell'interruttore

9.23 Schema di installazione degli accessori interni

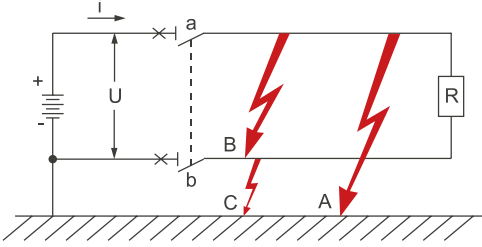
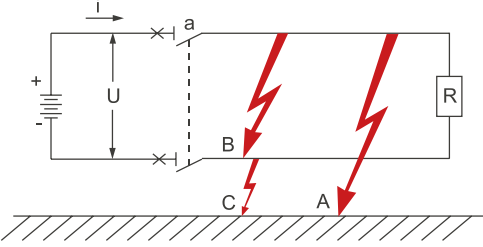
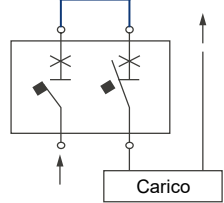
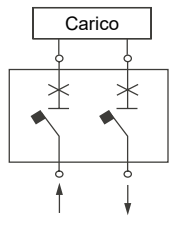
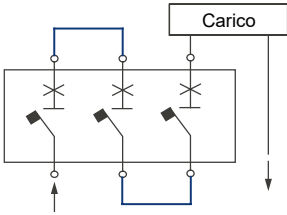
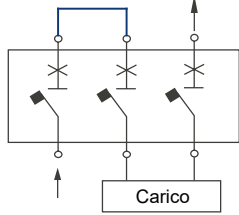
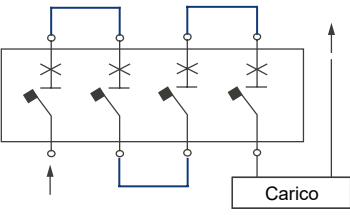
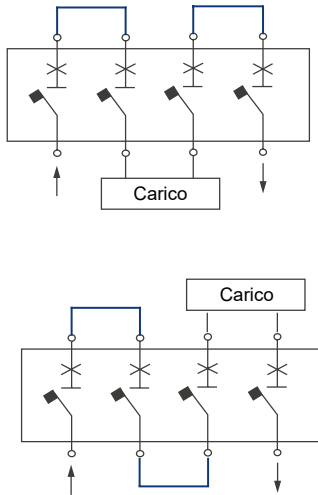
Tipologia di accessorio	Modalità di installazione e cablaggio		Sinistra ON Destra Manovra OFF		
	NM8N-125, 250 NM8NL-125, 250	NM8N-400, 630 NM8NL-400, 630	NM8N-800	NM8N-1600	NM8N-1600 MOD
	3P, 4P	3P, 4P	3P, 4P	3P, 4P	3P, 4P
Nessun accessorio					
Contatto di allarme					
Contatto ausiliario					
Sganciatore a lancio di corrente					
Sganciatore di minima tensione					
Sganciatore a lancio di corrente Contatto ausiliario					
Contatto ausiliario Sganciatore di minima tensione					
Sganciatore a lancio di corrente Contatto di allarme					
Contatto ausiliario Contatto di allarme					
Sganciatore di minima tensione Contatto di allarme					
Sganciatore a lancio di corrente Contatto di allarme, allarme					
Contatto ausiliario Contatto di allarme Sganciatore di minima tensione					

■ - Sganciatore a lancio di corrente    ▲ - Sganciatore di minima tensione    ○ - Contatto ausiliario    ● - Contatto di allarme

- Nota:**
- a. NM8N-125, 250, 400, 630, 800 non possono essere dotati contemporaneamente dello sganciatore di minima tensione e dello sganciatore a lancio di corrente;
  - b. NM8N-125, 250 3P / 4P può essere dotato di un massimo di 2 set di contatti ausiliari; 1P non ha accessori interni; 2P può essere dotato di un massimo di un contatto ausiliario / di allarme contemporaneamente;
  - c. NM8N-400 e 630 possono essere dotati di un massimo di 3 set di contatti ausiliari;
  - d. NM8N-800 può essere dotato di un massimo di 4 contatti ausiliari;
  - e. NM8N-1600 MOD può essere dotato di un massimo di 3 set di contatti ausiliari e può disporre contemporaneamente di uno sganciatore di minima tensione e di uno sganciatore a lancio di corrente;
  - f. La serie NM8N può essere dotata solo di un contatto di allarme.

## 10 Integrazione tecnica

### 10.1 Cablaggio per applicazioni in Corrente Continua

Soluzioni	Impianto con messa a terra	Impianto senza messa a terra												
<p>Schema circuito</p>														
<p>Impatto del guasto</p>	<table border="1" data-bbox="470 694 790 884"> <tr> <td>Guasto A</td> <td>corrente di cortocircuito massima <math>I_{sc}</math></td> </tr> <tr> <td>Guasto B</td> <td>corrente di cortocircuito massima <math>I_{sc}</math></td> </tr> <tr> <td>Guasto C</td> <td>non ha effetto</td> </tr> </table>	Guasto A	corrente di cortocircuito massima $I_{sc}$	Guasto B	corrente di cortocircuito massima $I_{sc}$	Guasto C	non ha effetto	<table border="1" data-bbox="1061 694 1380 884"> <tr> <td>Guasto A</td> <td>non ha effetto</td> </tr> <tr> <td>Guasto B</td> <td>corrente di cortocircuito massima <math>I_{sc}</math></td> </tr> <tr> <td>Guasto C</td> <td>non ha effetto</td> </tr> </table>	Guasto A	non ha effetto	Guasto B	corrente di cortocircuito massima $I_{sc}$	Guasto C	non ha effetto
Guasto A	corrente di cortocircuito massima $I_{sc}$													
Guasto B	corrente di cortocircuito massima $I_{sc}$													
Guasto C	non ha effetto													
Guasto A	non ha effetto													
Guasto B	corrente di cortocircuito massima $I_{sc}$													
Guasto C	non ha effetto													
<p>≤DC500V</p>														
<p>DC500~750V</p>														
<p>DC750~1000V</p>														



10.2 Tabella della potenza dissipata dagli interruttori NM8N

Tipo di sganciatore	Modello	Corrente nominale (A)	Resistività fissa per polo [m]	Potenza dissipata per polo [W]
Magneto termico	NM8N-125	16	8.8	2.3
		20	8.8	3.5
		25	5.2	3.3
		32	4.5	4.6
		40	2.6	4.2
		50	1.8	4.5
		63	1.7	6.7
		80	1.3	8.3
		100	0.88	8.8
	NM8N-250	125	0.7	10.9
		160	0.55	14.1
		180	0.55	17.8
		200	0.55	22.0
		225	0.4	20.3
		250	0.4	25.0
	NM8N-400	250	0.35	21.9
		315	0.25	24.8
		350	0.25	30.6
	NM8N-630	400	0.15	24.0
		500	0.12	30.0
	NM8N-800	500	0.08	20.0
		630	0.08	31.8
		700	0.08	39.2
		800	0.08	51.2
	NM8N-1600	800	0.08	51.2
		1000	0.08	80.0
		1250	0.04	62.5
		1600	0.04	102.4
Elettronico	NM8N-250	32	0.8	0.8
		63	0.4	1.6
		100	0.4	4.0
		160	0.4	10.2
		250	0.4	25.0
	NM8N-400	250	0.15	9.4
		400	0.15	24.0
	NM8N-630	400	0.15	24.0
		630	0.12	47.6
	NM8N-800	800	0.08	51.2
	NM8N-1600	800	0.08	51.2
		1000	0.08	80.0
		1250	0.04	62.5
		1600	0.04	102.4
Interruttore sezionatore	NM8NSD-125	63	0.8	3.2
		100	0.8	8.0
		125	0.8	12.5
	NM8NSD-250	125	0.4	6.3
		160	0.4	10.2
		200	0.4	16.0
		250	0.4	25.0
	NM8NSD-400	250	0.15	9.4
		400	0.15	24.0
	NM8NSD-630	630	0.12	47.6
	NM8NSD-800	800	0.08	51.2

10.3 Tabella di correzione del valore di corrente nominale dell'interruttore magnetotermico in base alla temperatura ambiente

Temperatura ambiente Corrente nominale		-40°C	-35°C	-25°C	-15°C	-5°C	0°C	+10°C	+20°C	+30°C	+40°C	+50°C	+60°C	+70°C
		NM8N-125	16A	22.5	22	20.5	20	19.5	19	18.5	17.5	17	16	15
20A	28		27.5	26.5	25.5	24.5	24	23	22	21	20	19.5	18.5	18
25A	35		34	33	32	30.5	30	28	27	26	25	24	22.5	22
32A	45		44	42	41	39	38	37	35	33	32	30.5	29	28
40A	56		55	53	51	49	48	46	44	42	40	37	33.5	29
50A	70		68.5	66	64	61	60	57.5	55	52.5	50	47.5	45	40
63A	88		86.5	83	80	77	75	72	69	66	63	58.5	53	46
80A	112		110	106	102	98	96	92	88	84	80	74.5	67	56
100A	140		137	132	127	122	120	115	110	105	100	93	84	80
125A	175		172	165	159	153	150	144	137	131	125	116	105	91
NM8N-250	125A	175	172	165	159	153	150	144	137	131	125	118	106	96
	160A	224	220	212	204	196	192	184	176	168	160	152	136	120
	180A	252	247	238	229	220	216	207	198	189	180	171	157	144
	200A	280	275	265	255	245	240	230	220	210	200	190	175	166
	225A	315	309	300	288	276	270	259	247	236	225	213	196	180
	250A	350	343	332	319	306	300	287	275	262	250	237	218	207
NM8N-400	250A	350	343	332	319	306	300	287	275	262	250	237	225	212
	315A	441	433	418	402	386	378	362	346	331	315	300	286	271
	350A	490	481	465	447	429	420	402	385	367	350	332	295	276
	400A	560	550	530	510	490	480	460	440	420	400	380	360	320
NM8N-630	250A	350	343	332	319	306	300	287	275	262	250	237	225	212
	315A	441	433	418	402	386	378	362	346	331	315	300	286	271
	350A	490	481	465	447	429	420	402	385	367	350	332	295	276
	400A	560	550	530	510	490	480	460	440	420	400	380	360	320
	500A	700	687	662	637	612	600	575	550	525	500	450	406	360
NM8N-800	500A	700	687	662	637	612	600	575	550	525	500	490	460	400
	630A	882	866	836	804	772	756	724	693	661	630	580	530	490
	700A	980	962	927	892	857	840	805	770	735	700	670	645	575
	800A	1120	1100	1060	1020	980	960	920	880	840	800	735	670	625
NM8N-1600	800A	1120	1100	1060	1020	980	960	920	880	840	800	760	696	640
	1000A	1400	1375	1325	1275	1225	1200	1150	1100	1050	1000	950	870	800
	1250A	1750	1718	1656	1594	1531	1500	1437	1375	1312	1250	1187	1088	1000
	1600A	2240	2200	2120	2040	1960	1920	1840	1760	1680	1600	1520	1390	1280



10.4 Tabella di correzione del valore di corrente nominale degli interruttori con sganciatore elettronico in base alla temperatura ambiente

Temperatura ambiente Corrente nominale		-25°C	-15°C	-5°C	0°C	+10°C	+20°C	+30°C	+40°C	+50°C	+60°C	+70°C
		NM8N-250	32A	32	32	32	32	32	32	32	32	32
63A	63		63	63	63	63	63	63	63	63	63	63
100A	100		100	100	100	100	100	100	100	100	100	100
160A	160		160	160	160	160	160	160	160	160	160	160
250A	250		250	250	250	250	250	250	250	240	225	213
NM8N-400	250A	250	250	250	250	250	250	250	250	250	250	250
	400A	400	400	400	400	400	400	400	400	380	360	340
NM8N-630	250A	250	250	250	250	250	250	250	250	250	250	250
	400A	400	400	400	400	400	400	400	400	380	360	340
	630A	630	630	630	630	630	630	630	630	600	570	540
NM8N-800	630A	630	630	630	630	630	630	630	630	630	630	630
	800A	800	800	800	800	800	800	800	800	760	720	680
NM8N-1600	800A	800	800	800	800	800	800	800	800	800	800	800
	1000A	1000	1000	1000	1000	1000	1000	1000	1000	1000	1000	1000
	1250A	1250	1250	1250	1250	1250	1250	1250	1250	1250	1250	1250
	1600A	1600	1600	1600	1600	1600	1600	1600	1600	1520	1440	1360

**Nota:** Le specifiche individuali dei prodotti devono essere declassate ad una temperatura uguale o superiore a 50 °C (i parametri si riferiscono alla tabella), e I<sub>r</sub> deve essere regolato sul valore indicato.

**Ad esempio:** I prodotti NM8N-250 EN 250 3P sono utilizzati a 70 °C. Il prodotto deve essere declassato a 213A e la posizione I<sub>r</sub> è adattata alla posizione 0,8I<sub>n</sub>. Il prodotto NM8N-250 EM 250 3P è utilizzato a 70 °C. Il prodotto deve essere declassato a 213A e la posizione I<sub>r</sub> deve essere adattata a 213A.

10.5 Tabella del fattore di declassamento per interruttori con modulo differenziale

Modello	Fattore declassamento	
NM8N-125+NM8NL-125	16A~63A	1
	80A~100A	0.9
	125A	0.8
NM8N-250+NM8NL-250	125A~180A	1
	200A~250A	0.9



10.6 Tabella del fattore di declassamento per interruttori con accessori plug-in o estraibili

Modello		Fattore declassamento	
		+ Versione plug-in	+ Versione estraibile
NM8N-125	16A-100A	1	/
	125A	0.95	/
NM8N-250	125A-180A	1	/
	200A-250A	0.95	/
NM8N-250 elettronico	32A, 63A, 100A, 160A	1	/
	250A	0.95	/
NM8N-400	250A-400A	1	1
NM8N-400 elettronico	250A-400A	1	1
NM8N-630	400A	1	1
	500A	0.95	1
NM8N-630 elettronico	400A-500A	1	1
	630A	0.9	0.9
NM8N-800	500-700A	/	0.95
	800A	/	0.9
NM8N-800 elettronico	630A	/	1
	800A	/	0.9

10.7 Tabella del fattore di declassamento NM8N in base all'altitudine di installazione

Altitudine (m)			2000m	3000m	4000m	5000m
Corrente nominale di impiego $I_n$			$1 \times I_n$	$0.96 \times I_n$	$0.93 \times I_n$	$0.9 \times I_n$
Tensione nominale di impiego $U_e$ (V)	AC		690	550	480	420
	DC (stringa quadripolare)		1000	900	850	800
Tensione nominale di isolamento $U_i$ (V)			1000	930	870	800
Proprietà dielettriche (V)	AC	$U_{imp} = 8kV$	2200	2050	1900	1770
		$U_{imp} = 12kV$	2550	2370	2200	2050
	DC	$U_{imp} = 8kV$	3110	2892	2705	2488
		$U_{imp} = 12kV$	3600	3350	3110	2985
Tensione nominale di isolamento a impulsi $U_{imp}$ (kV)	NM8N-125 NM8N-250 NM8N-1600		8	8	8	8
	NM8N-400 NM8N-630 NM8N-800		12	10	8	8

10.8 Back-up (AC220/230/240V)

Interruttore a monte	NM8N-125					NM8N-250					NM8N-400					NM8N-630					NM8N-800				
Potere di interruzione (kA rms)	C	S	Q	H	R	C	S	Q	H	R	C	S	Q	H	R	C	S	Q	H	R	C	S	Q	H	R
	36	50	70	100	150	36	50	70	100	150	36	50	70	100	150	36	50	70	100	150	36	50	70	100	150
Interruttore a valle	Potere di interruzione (kA rms)																								
NB1	25	30	40	60	60	25	30	40	60	60	—	—	—	—	—	—	—	—	—	—	—	—	—	—	—
NB1H	30	40	50	65	65	30	40	50	65	65	—	—	—	—	—	—	—	—	—	—	—	—	—	—	—
NB1L(Icn=6kA)	25	30	40	60	60	25	30	40	60	60	—	—	—	—	—	—	—	—	—	—	—	—	—	—	—
NB1L(Icn=10kA)	30	40	50	65	65	30	40	50	65	65	—	—	—	—	—	—	—	—	—	—	—	—	—	—	—
NB2LE	20	25	35	55	55	20	25	35	55	55	—	—	—	—	—	—	—	—	—	—	—	—	—	—	—
NB310L	25	30	40	60	60	25	30	40	60	60	—	—	—	—	—	—	—	—	—	—	—	—	—	—	—
NXB-40	20	25	35	55	55	20	25	35	55	55	—	—	—	—	—	—	—	—	—	—	—	—	—	—	—
NXB-63	25	30	40	60	60	25	30	40	60	60	—	—	—	—	—	—	—	—	—	—	—	—	—	—	—
NBH8-40	20	25	35	55	55	20	25	35	55	55	—	—	—	—	—	—	—	—	—	—	—	—	—	—	—
NBH8-40H	25	30	40	60	60	25	30	40	60	60	—	—	—	—	—	—	—	—	—	—	—	—	—	—	—
DZ158-100(125)	25	30	40	60	60	25	30	40	60	60	—	—	—	—	—	—	—	—	—	—	—	—	—	—	—
DZ158-125H	30	40	50	65	65	30	40	50	65	65	—	—	—	—	—	—	—	—	—	—	—	—	—	—	—
NM8N-125C		50	60	80	100		50	60	80	100		50	60	80	100		50	60	80	100		50	60	80	100
NM8N-125S			70	90	120			70	90	120			70	90	120			70	90	120			70	90	120
NM8N-125Q				90	140				90	140				90	140				90	140				90	140
NM8N-125H					150					150					150					150					150
NM8N-250C							50	60	80	100		50	60	80	100		50	60	80	100		50	60	80	100
NM8N-250S								70	90	120			70	90	120			70	90	120			70	90	120
NM8N-250Q									90	140				90	140				90	140				90	140
NM8N-250H										150					150					150					150
NM8N-400C												50	60	80	100		50	60	80	100		50	60	80	100
NM8N-400S													70	90	120			70	90	120			70	90	120
NM8N-400Q														90	140				90	140				90	140
NM8N-400H															150					150					150
NM8N-630C																	50	60	80	100		50	60	80	100
NM8N-630S																		70	90	120			70	90	120
NM8N-630Q																			90	140				90	140
NM8N-630H																				150					150
NM8N-800C																						50	60	80	100
NM8N-800S																							70	90	120
NM8N-800Q																								90	140
NM8N-800H																									150

10.9 Back-up (AC380/400/415V)

Interruttore a monte	NM8N-125					NM8N-250					NM8N-400					NM8N-630					NM8N-800				
Potere di interruzione (kA rms)	C	S	Q	H	R	C	S	Q	H	R	C	S	Q	H	R	C	S	Q	H	R	C	S	Q	H	R
	36	50	70	100	150	36	50	70	100	150	36	50	70	100	150	36	50	70	100	150	36	50	70	100	150
Interruttore a valle	Potere di interruzione (kA rms)																								
NB1	20	25	25	25	25	20	25	25	25	25	—	—	—	—	—	—	—	—	—	—	—	—	—	—	—
NB1H	30	30	30	30	30	30	30	30	30	30	—	—	—	—	—	—	—	—	—	—	—	—	—	—	—
NB1L(Icn=6kA)	20	25	25	25	25	20	25	25	25	25	—	—	—	—	—	—	—	—	—	—	—	—	—	—	—
NB1L(Icn=10kA)	30	30	30	30	30	30	30	30	30	30	—	—	—	—	—	—	—	—	—	—	—	—	—	—	—
NB310L	20	25	25	25	25	20	25	25	25	25	—	—	—	—	—	—	—	—	—	—	—	—	—	—	—
NXB-63	20	25	25	25	25	20	25	25	25	25	—	—	—	—	—	—	—	—	—	—	—	—	—	—	—
NXB-125	30	30	30	30	30	30	30	30	30	30	—	—	—	—	—	—	—	—	—	—	—	—	—	—	—
DZ158-100(125)	20	25	25	25	25	20	25	25	25	25	—	—	—	—	—	—	—	—	—	—	—	—	—	—	—
DZ158-125H	30	30	30	30	30	30	30	30	30	30	—	—	—	—	—	—	—	—	—	—	—	—	—	—	—
NM8N-125C		50	50	80	100		50	50	80	100		50	50	80	100		50	50	80	100		50	50	80	100
NM8N-125S			70	90	120			70	90	120			70	90	120			70	90	120			70	90	120
NM8N-125Q				90	140				90	140				90	140				90	140				90	140
NM8N-125H					150					150					150					150					150
NM8N-250C							50	50	80	100		50	50	80	100		50	50	80	100		50	50	80	100
NM8N-250S								70	90	120			70	90	120			70	90	120			70	90	120
NM8N-250Q									90	140				90	140				90	140				90	140
NM8N-250H										150					150					150					150
NM8N-400C												50	50	80	100		50	50	80	100		50	50	80	100
NM8N-400S													70	90	120			70	90	120			70	90	120
NM8N-400Q														90	140				90	140				90	140
NM8N-400H															150					150					150
NM8N-630C																	50	50	80	100		50	50	80	100
NM8N-630S																		70	90	120			70	90	120
NM8N-630Q																			90	140				90	140
NM8N-630H																				150					150
NM8N-800C																						50	50	80	100
NM8N-800S																							70	90	120
NM8N-800Q																								90	140
NM8N-800H																									150
NM8N-800S																							70	90	120
NM8N-800Q																								90	140
NM8N-800H																									150



10.10 Selettività

A monte		NM8N-125										NM8N-250					NM8N-250 Elettronico						
A valle	In (A)	16	20	25	32	40	50	63	80	100	125	125	160	180	200	225	250	32	63	100	160	250	
NB1 Curva di intervento: B/C	≤ 10	190	190	300	400	500	500	500	630	800	1000	T	T	T	T	T	T	400	500	1000	T	T	
	16			300	400	500	500	500	630	800	1000	T	T	T	T	T	T	400	500	1000	T	T	
	20					500	500	500	630	800	1000	T	T	T	T	T	T		500	1000	T	T	
	25						500	500	630	800	1000	T	T	T	T	T	T		500	1000	T	T	
	32							500	630	800	1000	2000	5000	T	T	T	T		500	1000	T	T	
	40								630	800	1000	2000	5000	T	T	T	T			1000	T	T	
	50									800	1000	2000	5000	T	T	T	T			1000	T	T	
	63										1000	2000	5000	T	T	T	T			1000	T	T	
NM8N-125	16					400	500	500	630	800	1000	1000	2500	2500	2500	2500	2800		500	1000	2500	2800	
	20						500	500	630	800	1000	1000	2500	2500	2500	2500	2800		500	1000	2500	2800	
	25							500	630	800	1000	1000	2500	2500	2500	2500	2800		500	1000	2500	2800	
	32								630	800	1000	1000	2500	2500	2500	2500	2800			1000	2500	2800	
	40									800	1000	1000	2000	2000	2500	2500	2800			1000	2000	2800	
	50										1000	1000	2000	2000	2500	2500	2800			1000	2000	2800	
	63											1000	2000	2000	2500	2500	2800				2000	2800	
	80													2000	2000	2500	2500	2800				2000	2800
100															2500	2500	2800					2800	
125																2500	2800						2800
NM8N-250	125																						
	160																						
	180																						
	200																						
	225																						
250																							
NM8N-250 Elettronico	32																			1000	2000	2800	
	63																				2000	2800	
	100																					2800	
	160																						2800
NM8N-400	250																						
	315																						
	350																						
	400																						
NM8N-400 Elettronico	250																						
	400																						
NM8N-630	250																						
	315																						
	350																						
	400																						
NM8N-630 Elettronico	250																						
	400																						
	630																						

Nota: <sup>1)</sup> Nessun contenuto significa nessuna selettività.

<sup>2)</sup> 1000, che indica la selettività locale e il numero indica la corrente di guasto massima per raggiungere la selettività. Ad esempio, è possibile ottenere una selettività al di sotto dei 1000A, mentre gli interruttori superiori e inferiori al di sopra dei 1000A possono funzionare contemporaneamente.

<sup>3)</sup> T, il che significa che la selettività completa è soddisfatta entro il potere di interruzione dell'interruttore inferiore.



## 11. Notifica d'ordine

### 11.1 Tabella di selezione modelli di accessori NM8N

Tipo di accessorio	Codice	Specifica	NM8N-125	NM8N-250
Contatto ausiliario	AX	Universale	AX21-M8	
		Neutro	AX21-M8 N	
Contatto di allarme	AL	Universale	AL21-M8	
		Neutro	AL21-M8 N	
Sganciatore a lancio di corrente	SHT	AC48V	SHT21-M8 AC48V	SHT22-M8 AC48V
		AC110V	SHT21-M8 AC110V	SHT22-M8 AC110V
		AC220-240V	SHT21-M8 AC220-240V	SHT22-M8 AC220-240V
		AC380-415V	SHT21-M8 AC380-415V	SHT22-M8 AC380-415V
		DC24V	SHT21-M8 DC24V	SHT22-M8 DC24V
		DC220V	SHT21-M8 DC220V	SHT22-M8 DC220V
Sganciatore di minima tensione	UVT	AC48V	UVT21-M8 AC48V	UVT22-M8 AC48V
		AC110V	UVT21-M8 AC110V	UVT22-M8 AC110V
		AC220-240V	UVT21-M8 AC220-240V	UVT22-M8 AC220-240V
		AC380-415V	UVT21-M8 AC380-415V	UVT22-M8 AC380-415V
		DC24V	UVT21-M8 DC24V	UVT22-M8 DC24V
		DC48V	UVT21-M8 DC48V	UVT22-M8 DC48V
		DC110-120V	UVT21-M8 DC110-120V	UVT22-M8 DC110-120V
		DC220V	UVT21-M8 DC220V	UVT22-M8 DC220V
Comando motorizzato	MOD	AC110/DC110-120V	MOD21-M8 AC110/DC110-120V	MOD22-M8 AC110/DC110-120V
		AC220-240/DC220V	MOD21-M8 AC220-240V/DC220V	MOD22-M8 AC220-240V/DC220V
		AC380-415V	MOD21-M8 AC380-415V	MOD22-M8 AC380-415V
		DC24V	MOD21-M8 DC24V	MOD22-M8 DC24V
Manovra rotativa rinviata IP30	SRH	3P	SRH21-M8 3P	SRH22-M8 3P
		4P	SRH21-M8 4P	SRH22-M8 4P
Manovra rotativa diretta	DRH	Magnetotermico (T)	DRH21-M8 T	DRH22-M8 T
		Magnetico (M)	DRH21-M8 M	DRH22-M8 M
		Elettronico (E)	/	DRH22-M8 E
Manovra rotativa rinviata IP50	ERH	Interruttore sezionatore (SD)	DRH21-M8 M	DRH22-M8 SD
		Magnetotermico (T)	ERH21-M8 T	ERH22-M8 T
		Magnetico (M)	ERH21-M8 M	ERH22-M8 M
		Elettronico (E)	/	ERH22-M8 E
Manovra rotativa rinviata	LHD	3P/4P	/	/
		Blocco leva a lucchetto	KLK	KLK21-M8
Interblocco meccanico	MIT	3P	MIT21-M8 3P	MIT22-M8 3P
		4P	MIT21-M8 4P	MIT22-M8 4P
Copriterminale filo basso	TCV	3P	TCV21-M8 3P	TCV22-M8 3P
		4P	TCV21-M8 4P	TCV22-M8 4P
Copriterminale filo alto	TCE	3P	TCE21-M8 3P	TCE22-M8 3P
		4P	TCE21-M8 4P	TCE22-M8 4P
Attacco anteriore	FCP	1P	FCP21-M8 1P	FCP22-M8 1P
		2P	FCP21-M8 2P	FCP22-M8 2P
		3P	FCP21-M8 3P	FCP22-M8 3P
		4P	FCP21-M8 4P	FCP22-M8 4P
Attacco posteriore	RCP	1P	RCP21-M8 1P	RCP22-M8 1P
		2P	RCP21-M8 2P	RCP22-M8 2P
		3P	RCP21-M8 3P	RCP22-M8 3P
		4P	RCP21-M8 4P	RCP22-M8 4P
Morsetto a gabbia	CCT	1 foro	CCT21-M8	CCT22-M8
		1 foro	MC21-M8(1)	MC22-M8(1)
Connettore cavo	MC	2 fori	/	MC22-M8(2)
		3 fori	/	/
		4 fori	/	/
		6 fori	/	MC22-M8(6)
		Attacco anteriore 3P	PIA21F-M8 3P	PIA22F-M8 3P
		Attacco anteriore 4P	PIA21F-M8 4P	PIA22F-M8 4P
Base plug-in per esecuzione rimovibile	PIA	Attacco posteriore 3P	PIA21B-M8 3P	PIA22B-M8 3P
		Attacco posteriore 4P	PIA21B-M8 4P	PIA22B-M8 4P
Dispositivo di sicurezza plug-in	PISD	Magnetotermico (T)	PISD21-M8 T	PISD22-M8 T
		Elettronico (E)	/	PISD22-M8 E
Base per esecuzione estraibile	DOB	Attacco anteriore 3P	/	/
		Attacco anteriore 4P	/	/
		Attacco posteriore 3P	/	/
		Attacco posteriore 4P	/	/
Adattatore guida DIN	DRA	3P	DRA21-M8 3P	DRA22-M8 3P
		4P	DRA21-M8 4P	DRA22-M8 4P
Modulo di comunicazione	COMA	DC24V	/	COMA22-M8 DC24V 0.5m
			/	COMA22-M8 DC24V 1.5m
			/	COMA22-M8 DC24V 3m
		AC230V	/	COMA22-M8 AC230V 0.5m
		/	COMA22-M8 AC230V 1.5m	
		/	COMA22-M8 AC230V 3m	
Vano batteria	PSU		/	PSU22-M8
Separatore di fase	PHS		PHS21-M8	PHS22-M8

NM8N-400	NM8N-630	NM8N-800	NM8N-1600
AX21-M8			
AX21-M8 N			
AL21-M8			
AL21-M8 N			
SHT22-M8 AC48V		SHT24-M8 AC48V	SHT25-M8 AC48V
SHT22-M8 AC110V		SHT24-M8 AC110V	SHT25-M8 AC110V
SHT22-M8 AC220-240V		SHT24-M8 AC220-240V	SHT25-M8 AC220-240V
SHT22-M8 AC380-415V		SHT24-M8 AC380-415V	SHT25-M8 AC380-415V
SHT22-M8 DC24V		SHT24-M8 DC24V	SHT25-M8 DC24V
SHT22-M8 DC220V		SHT24-M8 DC220V	SHT25-M8 DC220V
UVT22-M8 AC48V		UVT24-M8 AC48V	UVT25-M8 AC48V
UVT22-M8 AC110V		UVT24-M8 AC110V	UVT25-M8 AC110V
UVT22-M8 AC220-240V		UVT24-M8 AC220-240V	UVT25-M8 AC220-240V
UVT22-M8 AC380-415V		UVT24-M8 AC380-415V	UVT25-M8 AC380-415V
UVT22-M8 DC24V		UVT24-M8 DC24V	UVT25-M8 DC24V
UVT22-M8 DC48V		UVT24-M8 DC48V	UVT25-M8 DC48V
UVT22-M8 DC110-120V		UVT24-M8 DC110-120V	UVT25-M8 DC110-120V
UVT22-M8 DC220V		UVT24-M8 DC220V	UVT25-M8 DC220V
MOD23-M8 AC110/DC110-120V		MOD24-M8 AC110/DC110-120V	MOD25-M8 AC110/DC110-120V
MOD23-M8 AC220-240V/DC220V		MOD24-M8 AC220-240V/DC220V	MOD25-M8 AC220-240V/DC220V
MOD23-M8 AC380-415V		MOD24-M8 AC380-415V	MOD25-M8 AC380-415V
MOD23-M8 DC24V		MOD24-M8 DC24V	MOD25-M8 DC24V
SRH23-M8		SRH24-M8	SRH25-M8
DRH23-M8 T		/	/
DRH23-M8 M		/	/
DRH23-M8 E		/	/
DRH23-M8 SD		/	/
ERH23-M8 T		/	/
ERH23-M8 M		/	/
ERH23-M8 E		/	/
ERH23-M8 SD		/	/
/		/	LHD25-M8
KLK23-M8		/	/
MIT23-M8 3P		MIT24-M8	/
MIT23-M8 4P		/	/
TCV23-M8 3P		TCV24-M8 3P	/
TCV23-M8 4P		TCV24-M8 4P	/
TCE23-M8 3P		TCE24-M8 3P	/
TCE23-M8 4P		TCE24-M8 4P	/
/		/	/
/		/	/
FCP23-M8 3P		/	FCP25-M8 3P
FCP23-M8 4P		/	FCP25-M8 4P
/		/	/
/		/	/
RCP23-M8 3P		RCP24-M8 3P	/
RCP23-M8 4P		RCP24-M8 4P	/
CCT23-M8		/	/
/		/	/
MC23-M8(2)		MC24-M8(2)	/
/		/	/
MC23-M8(4)		/	MC25-M8(3)(800)
/		/	MC25-M8(4)(1000/1250)
/		/	/
PIA23F-M8 3P		/	/
PIA23F-M8 4P		/	/
PIA23B-M8 3P		/	/
PIA23B-M8 4P		/	/
PISD23-M8 T		PISD24-M8 T	/
PISD23-M8 E		PISD24-M8 E	/
DOB23F-M8 3P(400A)	DOB23F-M8 3P(630A)	DOB24F-M8 3P	/
DOB23F-M8 4P(400A)	DOB23F-M8 4P(630A)	DOB24F-M8 4P	/
DOB23B-M8 3P(400A)	DOB23B-M8 3P(630A)	DOB24B-M8 3P	/
DOB23B-M8 4P(400A)	DOB23B-M8 4P(630A)	DOB24B-M8 4P	/
DOSD23-M8 T		DOSD24-M8 T	/
DOSD23-M8 E		DOSD24-M8 E	/
/		/	/
/		/	/
COMA22-M8 DC24V 0.5m			
COMA22-M8 DC24V 1.5m			
COMA22-M8 DC24V 3m			
COMA22-M8 AC230V 0.5m			
COMA22-M8 AC230V 1.5m			
COMA22-M8 AC230V 3m			
PSU22-M8		PHS24-M8	PHS25-M8
PHS23-M8			









The CHINT logo consists of the letters 'CHINT' in a bold, white, sans-serif font. A small red square is positioned above the letter 'H'. The logo is set against a dark blue rectangular background.

Empower the World

**CHINT N° 2023002-CATNM8N**

**CHINT ITALIA INVESTMENT SRL**

Via Bruno Maderna 7 30174 Venezia Italia

Tel. +39 041 446614

Fax +39 041 5845900

E-mail: [info@chint.it](mailto:info@chint.it)

[www.chint.it](http://www.chint.it)

© CHINT Electric All Rights Reserved