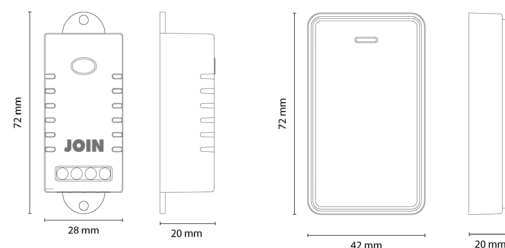


Kit interruttore 230V controllo remoto wireless con pulsante cinetico



SOLUZIONI PER ESTERNO

SOLUZIONI PER INTERNO

SORGENTI LUMINOSE

ILLUMINAZIONE LINEARE

SISTEMI DI CONTROLLO

ACCESSORI



ARTICOLO	TIPOLOGIA	COLORE	EAN CODE
23-208RX	Ricevitore	Bianco	8 017443 691377
23-208TX	Trasmittitore	Bianco	8 017443 691360

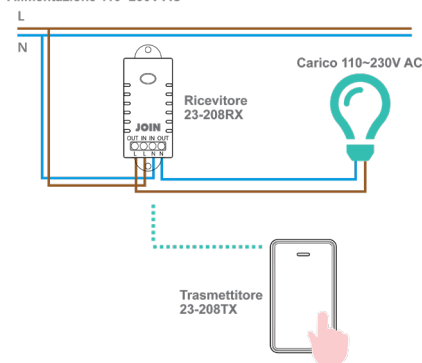
Confezione: Scatola da 1pz., Imballo: Scatola da 10 scatole
 Prezzo per: unità
 Multiplo di vendita: 1pz.

ARTICOLO	TIPOLOGIA	COLORE	EAN CODE
23-208	Trasmittitore + Ricevitore	Bianco	8 017443 691353

Confezione: Scatola da 1pz., Imballo: Scatola da 20 scatole
 Prezzo per: unità
 Multiplo di vendita: 1pz.

COLLEGAMENTI

Alimentazione 110-230V AC



ARTICOLI CORRELATI



23-208
 Kit interruttore 230V controllo remoto wireless con pulsante cinetico pag. 560



23-208RX
 Relè ricevitore aggiuntivo per 23-208 controllabile con pulsante cinetico pag. 560



23-208TX
 Pulsante cinetico trasmettitore aggiuntivo per relè 23-208 - auto alimentato senza batteria pag. 560



Il nuovo kit 23-208 propone uno switch senza fili costituito da un trasmettitore e un ricevitore

- Trasmissione wireless in campo aperto fino a 200 metri
- Ricevitore di dimensioni compatte
- Pulsante ad energia cinetica (non necessita di batterie) di facile installazione
- Dotato di indicatore led
- Installazione tramite auto learning code
- Uno switch può controllare un numero illimitato di ricevitori, un ricevitore può essere controllato da massimo 8 switch.
- Frequenza di trasmissione: 433,92 MHz
- Ricevitore: 110V-220V

CARATTERISTICHE GENERALI
 Classe ETIM: EC001437
 Marca: JOIN

CARATTERISTICHE
 Tipologia frequenza: Monofrequenza
 Portata massima: 200m
 Modulazione Digitale: ASK

CARATTERISTICHE ELETTRICHE
 Indicatore/i led di stato: Si

CARATTERISTICHE MECCANICHE
 Colore: Bianco
 Temperatura di lavoro: -10 / 60°C