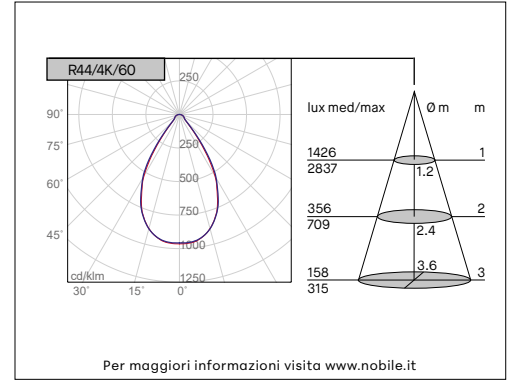
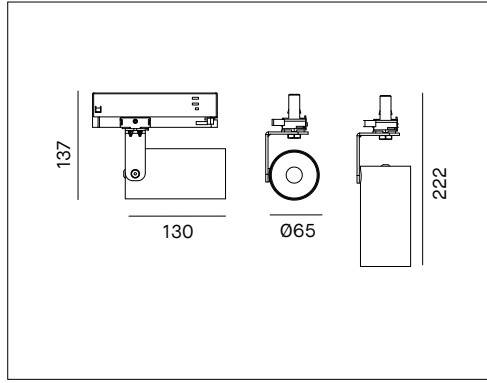


R44



PROIETTORE



VOCI DI CAPITOLATO



Proiettore LED orientabile per installazione su binario eurostandard. LED HONGLI COB. Lifetime 50.000h (L70B20). Corpo verniciato bianco (RAL9003) o nero opaco (RAL9005). Ottiche intercambiabili in PMMA. Alimentatore incluso. Disponibile versione dimmerabile DALI.

Montaggio	Tipo di prodotto	Proiettore per binario trifase					
	Tipo di installazione	Su binario eurostandard					
Dimensione	Diametro corpo	65mm					
	Altezza corpo	130mm					
	Lunghezza totale	222mm					
Lamp	LED	Hongli COB					
	System/W	31W					
	Flusso luminoso nominale	R44/3K/20/_	3350lm	R44/3K/35/_	3350lm	R44/3K/60/_	3350lm
		R44/4K/20/_	3450lm	R44/4K/35/_	3450lm	R44/4K/60/_	3450lm
	Flusso luminoso reale	R44/3K/20/_	2870lm	R44/3K/35/_	3080lm	R44/3K/60/_	2860lm
		R44/4K/20/_	2950lm	R44/4K/35/_	3170lm	R44/4K/60/_	2940lm
	Temperatura di colore CCT	3000K, 4000K					
	Indice di resa cromatica CRI	>90					
LED Lifetime	50.000 h L70B20 (Ta25°)						
MacAdam	3						
Luce	Distribuzione della luce	Diretta					
	Fascio di luce	20°, 35°, 60°					
Materiale	Corpo	Pressofusione di alluminio					
	Colore	B = nero RAL9005, W= bianco RAL9003					
	Riflettore	PMMA alta efficienza					
Dati elettrici	Alimentatore	ON-OFF 220-240V 50-60Hz incluso					
	Corrente LED	800mA					
Garanzia	Garanzia	3 anni (5 anni con driver Made in Italy)					
Norme	Conformità alle norme	EN60598-1, EN60598-2-1, EN62471, IEC/TR 62778, EN61000-3-3, EN61000-3-2, EN61547, EN55015					

CONFIGURAZIONE CODICE

R44	/	*	*	/	*	*	/	*	/	*	*	*
		1			2			3			4	
1	Temperatura di colore	3K = 3000K; 4K = 4000K.										
2	Fascio di luce	20 = 20°; 35 = 35°; 60 = 60°										
3	Colore	B = nero; W = bianco.										
4	Alimentatore *	standard = On-Off; 1 = On-Off Made in Italy; 3 = DALI Made in Italy										

* senza estensione include On-Off standard driver

Accessori su richiesta

Code	Descrizione
LENS/R43/20	Lente intercambiabile 20° per R43-R44
LENS/R43/35	Lente intercambiabile 35° per R43-R44
LENS/R43/60	Lente intercambiabile 60° per R43-R44