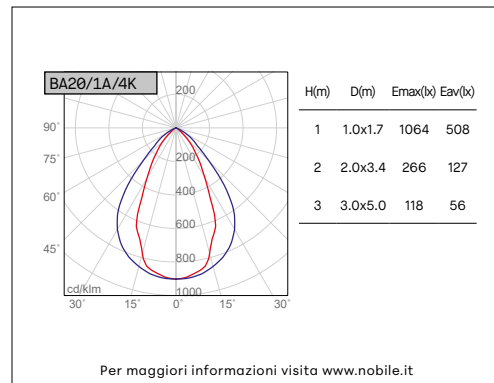
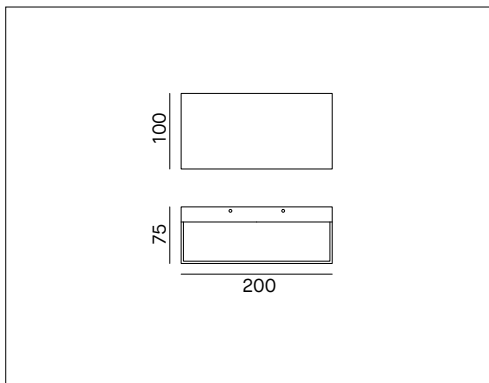


## BRIK - BA20/1A



## APPARECCHIO A PARETE MONO-EMISSIONE



### VOCI DI CAPITOLATO



Apparecchio LED rettangolare da esterno per installazione a parete. LED dimmerabile Triac. Mono-emissione, fascio di luce 80° x 60°. Corpo in alluminio pressofuso, senza rame, verniciato bianco (RAL9003), grigio (RAL9006), antracite (RAL7016) o marrone scuro. Vetro trasparente con diffusore micro prismatico. IK06. Base a parete pre-cablata con morsetti ad innesto rapido. Viti in acciaio Inox. Dimensioni ridotte: lunghezza 200mm, profondità 75mm, altezza 100mm. Scheda LED dimmerabile a tensione di rete 220-240V.

<b>Montaggio</b>	Tipo di prodotto	<b>Apparecchio a parete per esterno</b>			
	Tipo di installazione	<b>A parete</b>			
<b>Dimensione</b>	Corpo	<b>100x200mm</b>			
	Profondità	<b>75mm</b>			
<b>Lampada</b>	LED	<b>SAMSUNG</b>			
	System/W	<b>15W</b>			
	Flusso luminoso nominale	<b>BA20/1A/3K/_</b>	1550lm	<b>BA20/1A/4K/_</b>	1700lm
	Flusso luminoso reale	<b>BA20/1A/3K/_</b>	1075lm	<b>BA20/1A/4K/_</b>	1180lm
	Temperatura di colore CCT	<b>3000K, 4000K</b>			
	Indice di resa cromatica CRI	<b>&gt;80</b>			
<b>Luce</b>	LED Lifetime	<b>36.000 h</b>			
	Distribuzione della luce	<b>Diretta mono-emissione</b>			
<b>Materiale</b>	Fascio di luce	<b>80x60°</b>			
	Corpo	<b>Pressofusione di alluminio a basso contenuto di rame</b>			
	Colore	<b>A= antracite RAL7016, G= grigio RAL9006, W= bianco RAL9003, BR= marrone scuro</b>			
	Diffusore	<b>Vetro trasparente con diffusore microprismatico</b>			
	Viti	<b>Acciaio</b>			
<b>IK</b>	IK	<b>06</b>			
<b>Dati elettrici</b>	Tensione di esercizio	<b>Scheda LED dimmerabile a tensione di rete 220-240V 50-60Hz</b>			
<b>Norme</b>	Conformità alle norme	<b>EN60598-1, EN60598-2-1, EN62471, IEC/TR 62778, EN61000-3-3, EN61000-3-2, EN61547, EN55015</b>			

### CONFIGURAZIONE CODICE

BA20	/	1A	/	*	1	*	/	*
1	Temperatura di colore	<b>3K = 3000K; 4K = 4000K.</b>						
2	Colore	<b>A= antracite; G= grigio; W= bianco; BR= marrone scuro.</b>						