

Codice articolo Product code:	2050005
Descrizione Description:	QUADRO DISTRIBUZIONE SEGNALI D'APPARTAMENTO TELECOMMUNICATION DISTRIBUTION BOX



Descrizione

Box adatto all'utilizzo come QDSA (Quadro Distribuzione Segnali di Appartamento) nelle infrastrutture ottiche multiservizio per la distribuzione dei segnali di telecomunicazione (dati, telefono) all'interno di un'unità immobiliare e il contenimento della STOA e dei relativi apparati attivi.

Caratteristiche principali

Struttura	Corpo in lamiera con predisposizioni su tutti e 4 i lati per l'accesso dei cavi, cornice e porta cieca di chiusura in materiale plastico, completo di 1 splitter telefonico a 8 uscite, 3 pannelli vuoti a 8 posizioni per prese RJ45 per la distribuzione dei segnali dati, 3 tasche per l'alloggiamento della STOA e degli apparati attivi, un supporto per l'installazione di 4 moduli dati aggiuntivi, 2 alette laterali per facilitare l'installazione a muro e una predisposizione per il fissaggio di un modulo di alimentazione
Accessori	Pannello vuoto a 8 posizioni aggiuntivo (cod. 2050022)
Posizioni	8 prese telefoniche RJ45 precaricate 24 posizioni vuote per prese dati RJ45
Installazione	A incasso
Ingombro	Incasso su parete L390xH300xP100 mm Con cornice esterna L410xH320xP130 mm
Colore	Bianco

Confezionamento

Confezione	Scatola in cartone – 1 pz
Peso	3 Kg

Description

Box to be used in multi-fiber building systems for the distribution of the telecommunication services (data, telephone) inside a building unit and the containment of the optical telecommunication outlet and the active equipment.

General features

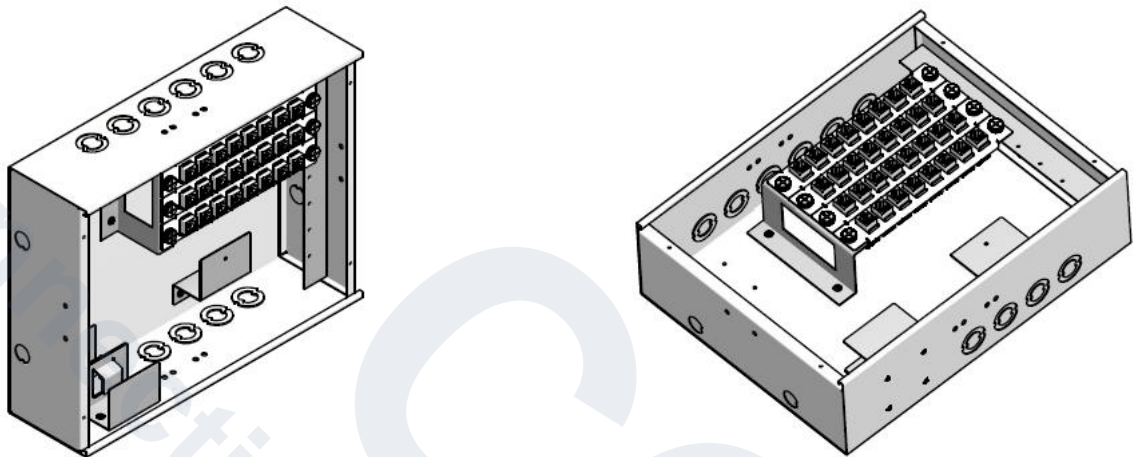
Structure	Metallic body with predispositions on all 4 sides for the access of the cables, plastic frame and plastic blind door, fitted with a 8-ways telephone splitter, 3 empty 8-port patch panels suitable for RJ45 jacks for data distribution, 3 pockets for housing the optical termination box and the active equipment, a support for the installation of 4 additional data modules, 2 side flaps to facilitate wall installation and a predisposition for a power module
Accessories	Additional empty 8-port patch panel (cod. 2050022)
Port	8 ports preloaded with telephone RJ45 jacks 24 blank ports for RJ45 data jacks
Installation	Recessed
Dimensions	Wall recess hole L390xH300xD100 mm With external frame L410xH320xP130 mm
Color	White

Packaging

Package	Cardboard box – 1 pc
Weight	3 Kg

Codice articolo Product code:	2050005
Descrizione Description:	QUADRO DISTRIBUZIONE SEGNALI D'APPARTAMENTO TELECOMMUNICATION DISTRIBUTION BOX

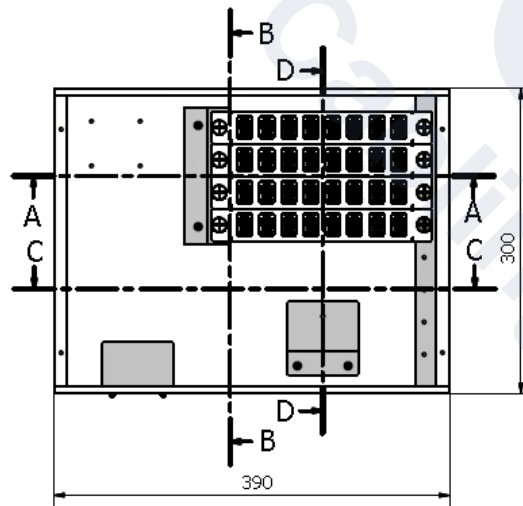
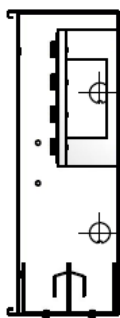
DISEGNO TECNICO/TECHNICAL DRAWINGS



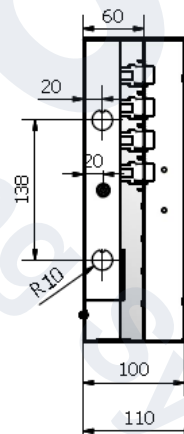
A-A



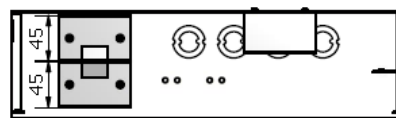
B-B



D-D



C-C



Codice articolo Product code:	2050005
Descrizione Description:	QUADRO DISTRIBUZIONE SEGNALI D'APPARTAMENTO TELECOMMUNICATION DISTRIBUTION BOX

DISEGNO TECNICO/TECHNICAL DRAWINGS

