

Scheda prodotto - 14016.2 - Interruttore 2P 20AX 2M bianco

Codice	14016.2
Famiglia	Plana / Apparecchi / Apparecchi di comando base
Descrizione	Interruttore 2P 20AX 2M bianco
Descrizione estesa	Interruttore 2P 20 AX 250 V~, illuminabile, tasto sostituibile, bianco - 2 moduli
Prezzo	€ 12,71 (NR 1) listino 09.00 (iva esclusa)
Stato prodotto	3 - Prod. gestito
Q.tà minima ordine	20 NR
Marchio	VIMAR



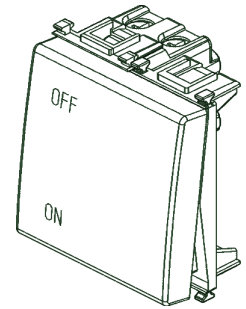
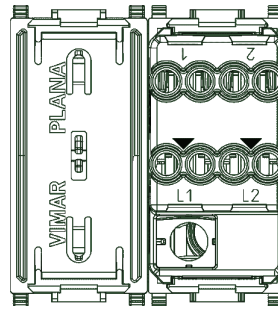
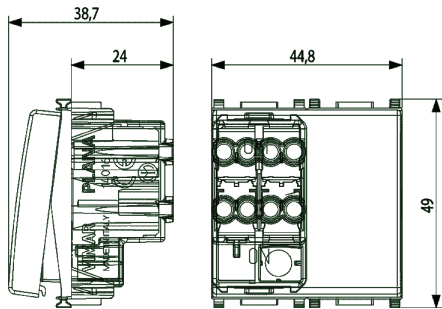
Istruzioni, Manuali, Documentazione

[IG - Info generali e tecniche \(11879 kb\)](#)

Marchi

- 01. Marchio IMQ - Italia ([download](#))
- 30. Registraz. Arabia Saudita
- 96. Esperto elettrotecnico ([download](#))

Disegni



Vista ingombri

[download.png](#) - [download.dxf](#)

Vista posteriore

[download.png](#) - [download.dxf](#)

Vista 3D

[download.png](#) - [download.dxf](#)

Video

[Spot Plana](#)

Imballi

Codice 8007352404762
Qtà 1 NR
Dim. 5,1x4,3x5,3 [cm]
Peso 44,4 [g]

Codice 8007352404779
Qtà 20 NR
Dim. 26,9x11,6x9 [cm]
Peso 963 [g]