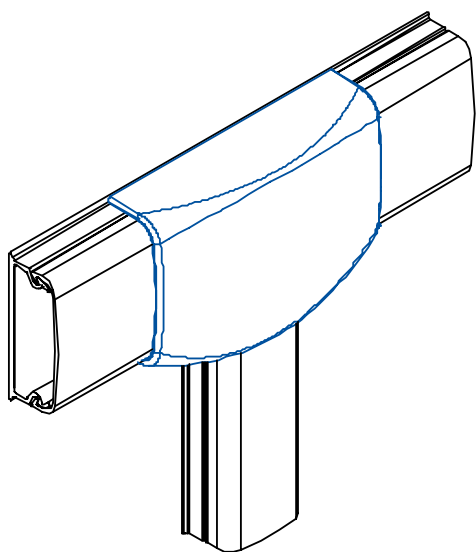
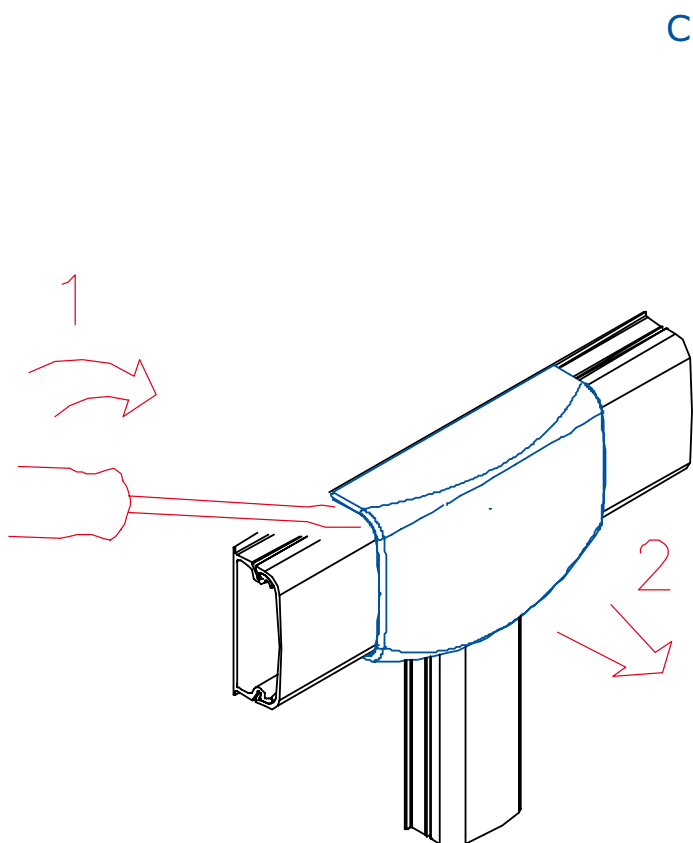
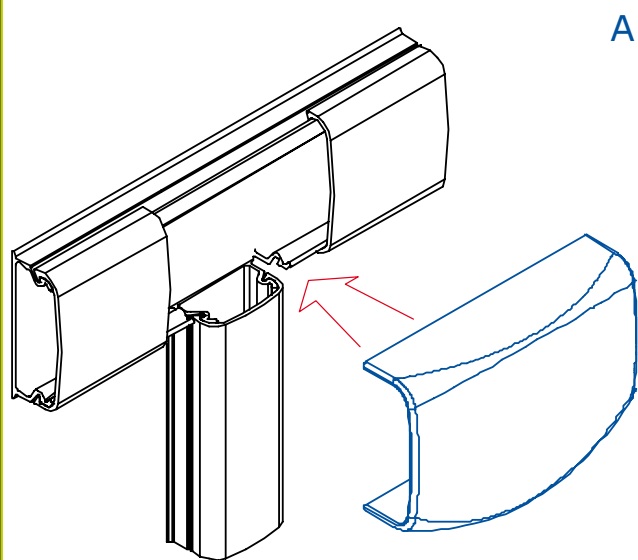


LINEA DESIGN

ID - DERIVAZIONE



Montaggio (A,B)
Smontaggio (C)