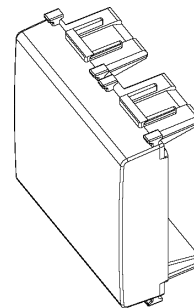
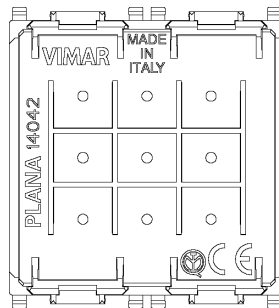
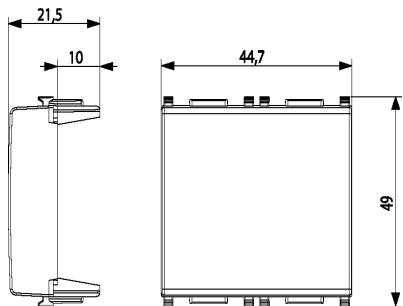


## Scheda prodotto - 14042

<b>Codice</b>	14042 - Copriforo 2M bianco
<b>Famiglia</b>	Plana / Accessori / Copriforo e passacavo
<b>Descrizione</b>	Copriforo, bianco - 2 moduli
<b>Prezzo</b>	€ 98,14 (NR 100) listino 08.00 (iva esclusa)
<b>Stato prodotto</b>	3 - Prod. gestito
<b>Q.tà minima ordine</b>	20 NR
<b>Marchio</b>	VIMAR



## Disegni


**Vista ingombri**
[download.jpg](#) - [download.dxf](#)
**Vista posteriore**
[download.jpg](#) - [download.dxf](#)
**Vista 3D**
[download.jpg](#) - [download.dxf](#)

## Marchi

---

- 01. Marchio IMQ - Italia ( [download](#) )
- 08. Marchio ASTA - Regno Unito
- 15. Marchio CCC - Cina
- 96. Esperto elettrotecnico ( [download](#) )

## Imballi

---

<b>Codice</b>	8007352375246	<b>Codice</b>	8007352375147	<b>Codice</b>	8007352375154
<b>Qtà</b>	1 NR	<b>Qtà</b>	5 NR	<b>Qtà</b>	20 NR
<b>Dim.</b>	1x1x1 [cm]	<b>Dim.</b>	1x1x1 [cm]	<b>Dim.</b>	27x11,6x6 [cm]
<b>Peso</b>	12,34 [g]	<b>Peso</b>	44,2 [g]	<b>Peso</b>	246,7 [g]