



## Eikon: SPD limitatore sovratensioni 230V grigio

20417

Eikon / Apparecchi / Protezione

### SPD limitatore sovratensioni 230V grigio

Limitatore di sovratensione (SPD) 230 V~ per la protezione delle apparecchiature elettroniche connesse alle prese di corrente, segnalazione d'intervento, grigio

### Stato prodotto

3 - Prod. gestito

### Q.tà minima ordine

5 NR

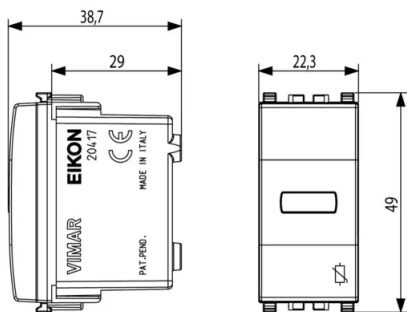
### Istruzioni, Manuali, Documentazione

- [Protezione \(1973 kb\)](#)
- [Foglio istruzioni multilingua \(365 kb\)](#)

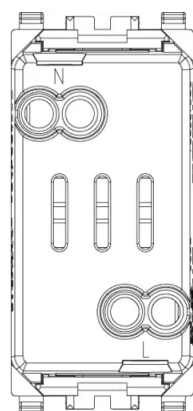
### Video

- [Spot Eikon](#)

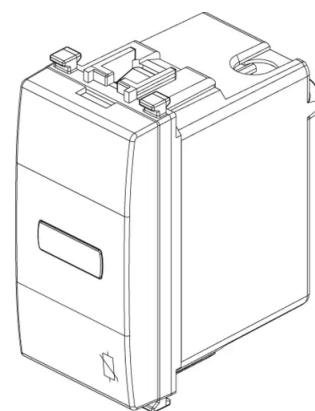
### Disegni



Vista ingombri



Vista posteriore



Vista 3D



### Dati tecnici

- **Gruppo:** apparecchi elettrici a bassa tensione
- **Classe:** Modulo di protezione contro le sovratensioni
- **Funzione:** varistore
- **Tipo di tensione per l'azionamento:** AC



## Marchi

- 00. Marcatura CE - UE
- 03. Marchio CSV-IMQ - Italia ([download](#))
- 37. Marcatura - Marocco
- 96. Esperto elettrotecnico ([download](#))
- 99. Direttiva RAEE ([download](#))

## Imballi



8 0 0 7 3 5 2 2 5 8 0 4 4  
**Codice** 8007352258044  
**Qtà** 1 NR  
**Dim.** 6x2,8x5,3 [cm]  
**Peso** 33,93 [g]



8 0 0 7 3 5 2 2 5 8 0 5 1  
**Codice** 8007352258051  
**Qtà** 5 NR  
**Dim.** 14,2x6,7x5,9 [cm]  
**Peso** 199,6 [g]

## Legal

Vimar si riserva il diritto di modificare in ogni momento e senza preavviso le caratteristiche dei prodotti riportati. L'installazione deve essere effettuata da personale qualificato con l'osservanza delle disposizioni regolanti l'installazione del materiale elettrico in vigore nel paese dove i prodotti sono installati. Per le condizioni di utilizzo delle informazioni presenti sulla scheda prodotto vedere [Condizioni di utilizzo](#).