

DIMMER PER STRIP LED MONOCOLORE CON COMANDO A PULSANTE, VIA RADIO, BLUETOOTH

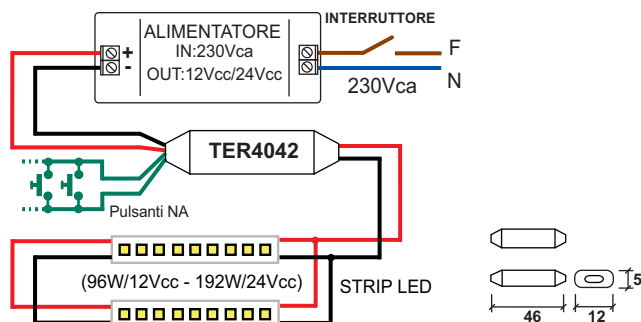
TER4042

DIMMER CON COMANDO PULSANTE

Dimmer di ridottissime dimensioni per strip led monocolore con comando a pulsanti NA. Per potenze fino a 96W (con alimentazione in 12Vcc) e 192W (con alimentazione in 24Vcc).



Esempio d'installazione del Dimmer TER4042



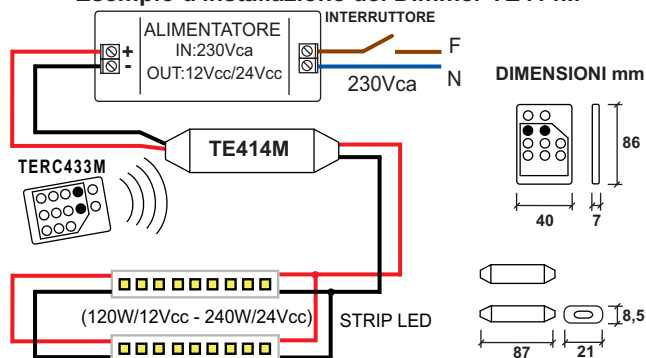
TE414M TERC433M

Dimmer TE414M per strip led monocolore con comando via radio 433,92MHz mediante radiocomando TERC433M. Per potenze fino a 120W (con alimentazione in 12Vcc) e 240W (con alimentazione in 24Vcc).



DIMMER CON COMANDO RADIO 433,92MHZ

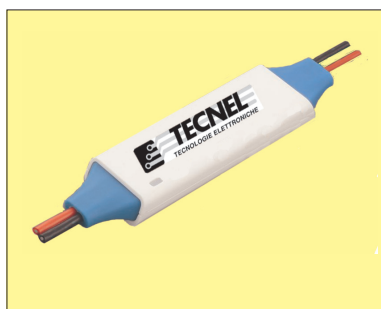
Esempio d'installazione dei Dimmer TE414M



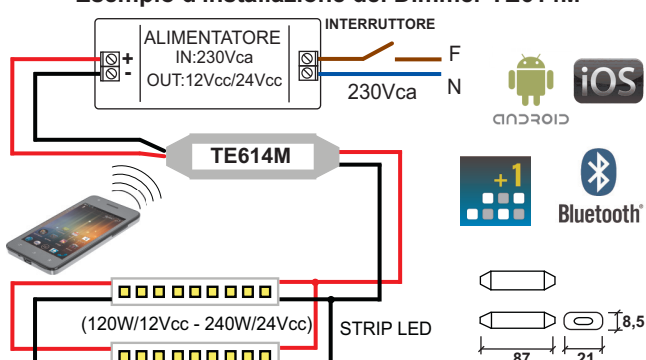
TE614M

DIMMER CON COMANDO BLUETOOTH

Dimmer TE614M per strip led monocolore con comando bluetooth mediante smartphone con sistema Android o iOS. Per potenze fino a 120W (con alimentazione in 12Vcc) e 240W (con alimentazione in 24Vcc).



Esempio d'installazione dei Dimmer TE614M



DESCRIZIONE

Questa famiglia di regolatori, caratterizzata dalle dimensioni estremamente ridotte, permette la dimmerazione di strip led monocolore alimentate in 12Vcc o 24Vcc. Tutti i dispositivi accettano in ingresso una tensione continua proveniente da un alimentatore adeguato compresa tra 12V e 24V e in base al comando forniscono in uscita una tensione regolata in PWM con una frequenza di 1KHz. Il Dimmer **TER4042** ammette come comando pulsanti NA. Il Dimmer **TE414M** viene comandato dal minitrasmittitore **TERC433M** (dimensioni 40x86x7mm) a 433,92MHz. Oltre alla regolazione lineare è possibile impostare 6 livelli fissi di regolazione compresi fra il 10% e il 100% mediante tasti dedicati del mini trasmettitore. Il Dimmer **TE614M** è comandabile mediante lo standard Bluetooth di uno smartphone dotato dell'applicazione liberamente scaricabile "ColorEasy1 Plus" per Android e iOS.

Tutti i dispositivi possono essere utilizzati solo come Master o come Master/Slave in abbinamento a uno o più **PWMREP** (ciascuno dei quali come slave regola fino a 288W in 12Vcc e 576W in 24Vcc) o in abbinamento a uno o più **MINIREP** (ciascuno dei quali come slave regola fino a 120W in 12Vcc e 240W in 24Vcc) per poter aumentare la potenza regolabile.