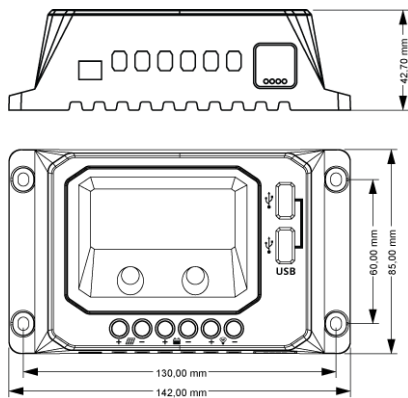


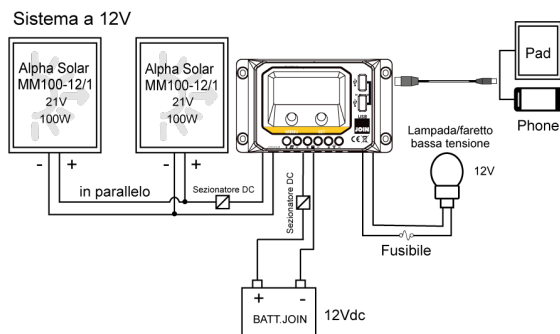
10A - 12/24V - PWM - LCD - USB - doppio timer



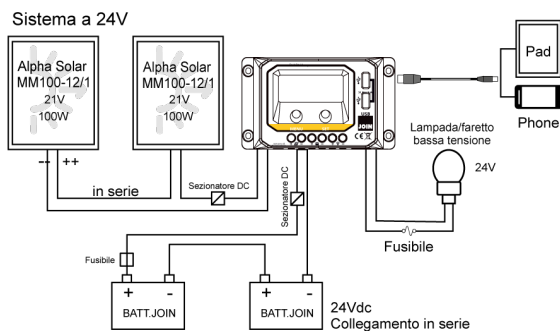
Dimensioni



Collegamenti impianto a 12Vdc



Collegamenti impianto a 24Vdc



Articolo

RH10A/4

EAN Code



Confezione: Scatola da 1pz., Imballo: Scatola da 3 scatole
 Prezzo per: unità
 Multiplo di vendita: 1pz.

Caratteristiche generali

Riconoscimento giorno/notte dalla tensione dei pannelli.
 Due timer programmabili per l'accensione automatica delle luci notturne.
 Accensione automatica al tramonto per un numero di ore programmabili.
 Impostazione dei timer programmabile tramite pulsante.
 Visualizzazione delle impostazioni del carico tramite led.
 Modalità di carica PWM (modalità larghezza d'impulso).
 Regolazione automatica stato di carica della batteria.
 Compensazione in temperatura della carica.
 Si consiglia l'utilizzo di pannelli specifici per applicazioni ad isola a bassa tensione.
 Collegamento interno con positivo comune.

Caratteristiche Generali

Marca: Join
 Tensione di Sistema Nominale: 12V, 24V
 Corrente di ricarica max: 10A
 Tensione massima pannelli: 50Vdc
 Potenza massima pannelli (batt. 12V): 120W
 Potenza massima pannelli (batt. 24V): 240W
 Collegamento interno: Positivo comune
 Compensazione di temperatura: Si
 Display Interno: Display LCD
 Uscite ausiliarie: 2 x USB 5 V 2,1A

Caratteristiche Meccaniche

Materiale contenitore: Plastico
 Grado di protezione: IP20

Timer 1 Programma

- 100 Luce ON / OFF
- 101 Il carico si accende per 1 ora dal tramonto
- 102 Il carico si accende per 2 ore dal tramonto
- 103~113 Il carico sarà acceso per 3 ~ 13 ore dal tramonto
- 114 Il carico sarà attivo per 14 ore dal tramonto
- 115 Il carico sarà acceso per 15 ore dal tramonto
- 116 Modalità di prova
- 117 Modalità manuale (carico predefinito SOPRA)

Timer 2 Programma

- 200 Disabilitato
- 201 Il carico si accende per 1 ora prima dell'alba
- 202 Il carico si accende per 2 ore prima dell'alba
- 203-213 Il carico sarà acceso per 3 ~ 13 ore prima dell'alba
- 214 Il carico sarà acceso per 14 ore prima dell'alba
- 215 Il carico sarà acceso per 15 ore prima dell'alba
- 216 Disabilitato
- 217 Disabilitato

Sono necessarie due/tre notti al regolatore per calcolare la durata della notte.

Impostazione tipologie di batterie

- Tipo batteria
- n. 1 Batteria sigillata Piombo AGM
- n. 2 Batteria sigillata Piombo GEL
- n. 3 Batteria al Piombo con manutenzione