



# CorePro LEDspot LV



## CorePro LED spot ND 4.4-35W MR16 827 36D

CorePro LEDspot è una soluzione ideale per l'illuminazione spot, che eroga una calda luce simile a quella delle lampade alogene. Compatibile con gli apparecchi esistenti con attacchi MR16 GU5.3 e progettata come alternativa per l'aggiornamento diretto (retrofit) delle lampade spot a incandescenza. Consente enormi risparmi energetici e riduce al minimo i costi di manutenzione.

### Dati del prodotto

Informazioni generali	
Attacco	GU5.3 [ GU5.3]
Conformità a RoHS EU	Sì
Durata nominale (Nom)	15000 h
Ciclo di commutazione on/off	50.000 X
Riferimento di misurazione del flusso	Narrow Cone
Dati tecnici di illuminazione	
Codice colore	827 [ CCT di 2.700 K]
Angolo del fascio (Nom)	36 °
Flusso luminoso (Nom)	345 lm
Intensità luminosa (Nom)	650 cd
Designazione colore	Bianca calda (WW)
Temperatura di colore correlata (Nom)	2700 K
Efficienza luminosa (specificata) (Nom)	78,00 lm/W
Uniformità del colore	<6
Indice di resa dei colori (Nom)	80
LLMF a fine durata vita nominale (Nom)	70 %
Flusso luminoso in cono 90° (specificato)	345 lm
Funzionamento e parte elettrica	
Frequenza di ingresso	- Hz

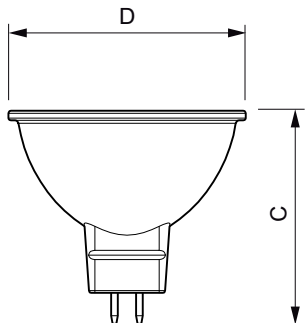
Power (Rated) (Nom)	4,4 W
Corrente lampada (Nom)	520 mA
Wattaggio equivalente	35 W
Tempo di avvio (Nom)	0,5 s
Tempo di riscaldamento al 60% luce (Nom)	0,5 s
Fattore di potenza (Nom)	0,6
Tensione (Nom)	ac electronic 12 V
Temperatura	
Temp. massima involucro (Nom)	85 °C
Controlli e regolazione del flusso	
Regolabile	No
Meccanica e corpo	
Forma lampadina	MR16 [ MR 16pollici o 50mm]
Approvazione e applicazione	
Classe di efficienza energetica	F
Adatto all'illuminazione d'accento	Yes
Consumo energetico kWh/1000 h	5 kWh

# CorePro LEDspot LV

Numero di registrazione EPREL	421457
<b>Dati del prodotto</b>	
Codice prodotto completo	871951430706300
Nome prodotto ordine	CorePro LED spot ND 4.4-35W MR16 827 36D
EAN/UPC - Prodotto	8719514307063
Codice d'ordine	30706300

Codice locale	CLAGU5335827G2
Numeratore SAP - Quantità per confezione	1
Numeratore - Confezioni per scatola esterna	10
Materiale SAP	929002494602
Peso netto SAP (Pezzo)	0,045 kg

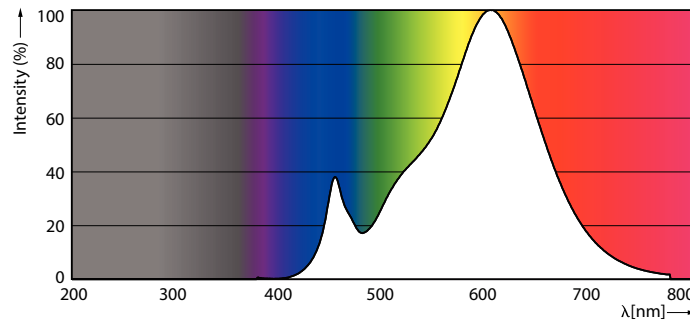
## Disegno tecnico



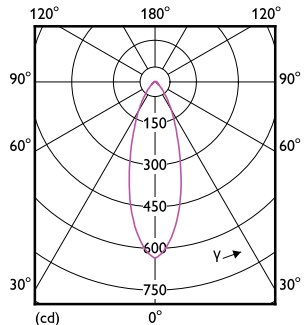
MR16 12V 4.4-35W 345lm 36D 2700K ND

Product	D	C
CorePro LED spot ND 4.4-35W MR16 827 36D	50,5 mm	45,5 mm

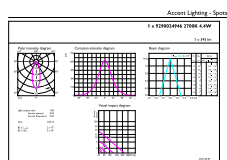
## Fotometrie



LEDspots Corepro SLR 2 4,4W MR16 GU5,3 827 36D-POC



LEDspots Corepro SLR 2 4,4W MR16 GU5,3 827 36D-LDD

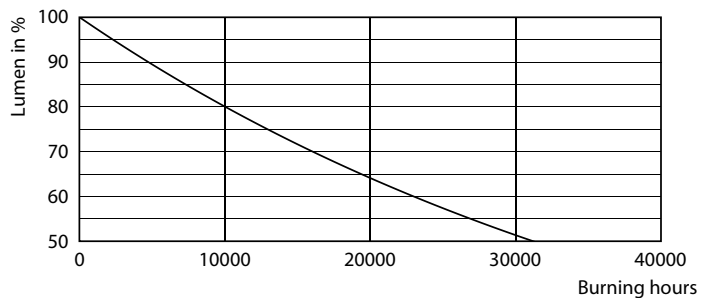
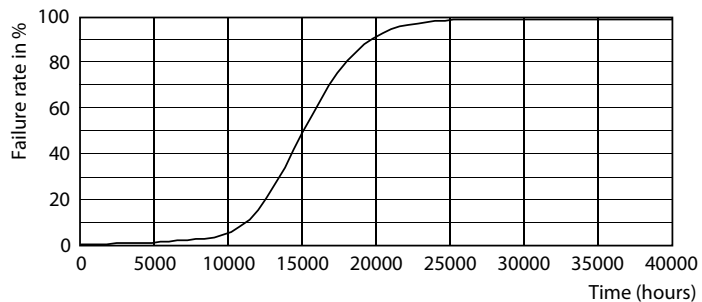


Page 1/1

LEDspots Corepro SLR 2 4,4W MR16 GU5,3 827 36D-ADL

# CorePro LEDspot LV

## Durata



15K LED

15K LMP

