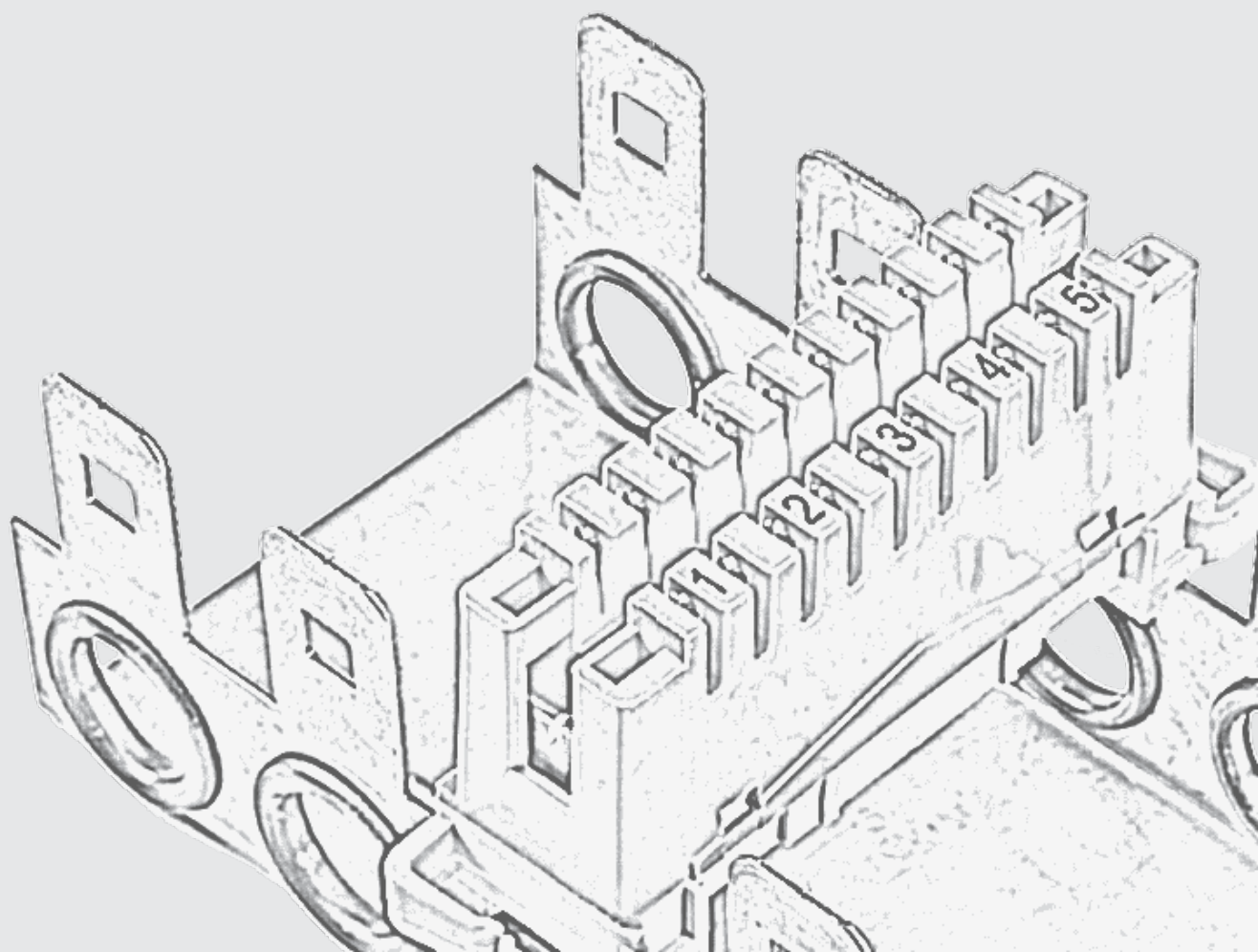


Televes[®]

DATI



MULTIPLEXOR E CONNETTORI RJ45

Multiplexor passivi



QR-A00159

Offrono 8 uscite di telefonia e 1 di ADSL. Disegnati per ICT offrirà continuità tra la Rete di Diffusione (mediante cavi a coppie o cavi a coppie intrecciati) e la Rete Interna d'Utente (sempre Rete a coppie intrecciate).

Abilita la certificazione della rete dati/telefonica.

- ▶ **Due possibili modi di installazione**, facilitandone la sua connessione.
- ▶ **Cavetto LSFH con connettori RJ45 maschio CAT6.**
- ▶ **Connettore RJ45 femmina di ingresso**, e uscita femmina per ADSL, tipo **CAT6.**
- ▶ **Comprende di serie un filtro ADSL** per le sue 8 uscite di telefonia.
- ▶ **Disegnato per una sua futura coesistenza con un "Router".**



▲ 546501

ART.	DESCRIZIONE
546501	Multiplexor Passivo RJ45 (1 Maschio-9 Femmina) con cavetto LSFH 0,2m. Dimensioni (L x A x P): 140 x 60 x 25

Connettori RJ45



QR-A00148

Connettori Femmina e Maschio RJ45 per dati o telefonia. Necessari prima del ICT, sia per le installazioni in RITI, sia per quelle in RTR.

- ▶ **Auto-crimpabile (219901)**, cosa che lo rende riutilizzabile.
- ▶ **CAT6 UTP.**

ART.	DESCRIZIONE
209901	Connettore Dati RJ45 UTP CAT-6 Femmina (Auto-crimpabile)
209902	Connettore Dati RJ45 UTP CAT-6 Maschio



▲ 209901



▲ 209902



▲ 209902

CAVI DI DATI

Cavi di dati - Cat.5e



QR-A00271

ART. DESCRIZIONE

219502 F/UTP CAT-5E Cu LSZH, 305m. Gr

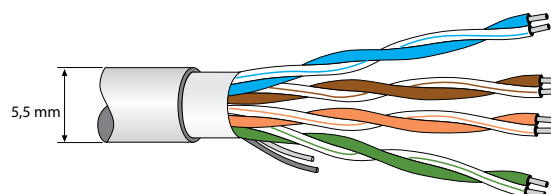
219602 U/UTP CAT-5E Cu LSZH, 305m. Gr

219603 U/UTP CAT-5E Cu LSZH, 305m. Bi

219701 U/UTP CAT-5E Cu PE, 305m. Ne

F/UTP: Foiled UTP Cable

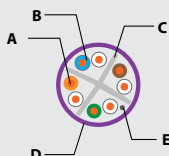
U/UTP: Unfoiled UTP Cable



▲ 219502



- A Conduttore di rame solido
- B Isolamento di polietilene
- C Guida di separazione a "croce"
- D Guaina esterna LSFH
- E Filo a strappo



F. (MHz)	Att. dB/100m	PP-NEXT dB/100m	PS-NEXT dB/100m	PP-ELFEXT dB/100m	PS-ELFEXT dB/100m	P. RT. (RTL) dB/100m
0,772	-	-	-	-	-	-
1	2,0	65,3	62,3	63,8	60,8	20,0
4	4,1	56,3	53,3	51,7	48,7	23,0
8	5,8	51,8	48,8	45,7	42,7	24,5
10	6,5	50,3	47,3	43,8	40,8	25,0
16	8,2	47,3	44,3	39,7	36,7	25,0
20	9,3	45,8	42,8	37,7	34,7	25,0
25	10,4	44,3	41,3	35,8	32,8	24,3
31,25	11,7	42,9	39,9	33,9	30,9	23,6
6,5	17	38,4	35,4	27,8	24,8	21,5
100	22	35,3	32,3	23,8	20,8	20,1
125	-	-	-	-	-	-
200	-	-	-	-	-	-
250	-	-	-	-	-	-

(*) IEC332/3 categoria C

Articolo		219502	219602	219603	219701	
Tipo		F/UTP Cat5	U/UTP Cat5e			
Coppie	colore	p 1	<div style="display: flex; align-items: center;"> <div style="width: 10px; height: 10px; background-color: blue; margin-right: 5px;"></div> Blu <div style="width: 10px; height: 10px; background-color: white; border: 1px solid blue; margin-right: 5px;"></div> Blu - Bianco </div>			
		p 2	<div style="display: flex; align-items: center;"> <div style="width: 10px; height: 10px; background-color: orange; margin-right: 5px;"></div> Arancione <div style="width: 10px; height: 10px; background-color: white; border: 1px solid orange; margin-right: 5px;"></div> Arancione - Bianco </div>			
		p 3	<div style="display: flex; align-items: center;"> <div style="width: 10px; height: 10px; background-color: green; margin-right: 5px;"></div> Verde <div style="width: 10px; height: 10px; background-color: white; border: 1px solid green; margin-right: 5px;"></div> Verde - Bianco </div>			
		p 4	<div style="display: flex; align-items: center;"> <div style="width: 10px; height: 10px; background-color: brown; margin-right: 5px;"></div> Rosolare <div style="width: 10px; height: 10px; background-color: white; border: 1px solid brown; margin-right: 5px;"></div> Rosolare - Bianco </div>			
Guaina esterna		materiale	LSZH	LSZH	LSZH	PE
		colore	Grigio	Grigio	Bianco	Nero
Nastro tra guaina e unità base		materiale	Alluminio + poliestere	-	-	-
Diametro esterno		Ø (mm)	5,5			
Conduttore		materiale	Rame			
		Ø (mm)	0,51	0,50		
Isolamento conduttore		materiale	polietilene - (PE)			
Resistenza conduttore		Ohm/Km	<117			
Impedenza nominale		Ohm	100±15%			
Rigidezza dielettrica		Vrms	350	350	350	350
		Vdc	500	500	500	500
Imballo		m	305	305	305	305

Cavi di dati - Cat.6

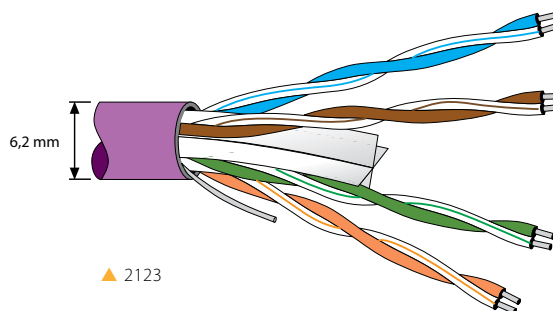


QR-A00011

ART.	DESCRIZIONE
2199	U/UTP CAT-6 Cu PVC, 305m. (Bi)
219901	U/UTP CAT-6 CCA PVC, 305m. (Bi)
2123	U/UTP CAT-6 Cu LSZH, 305m. (Vi)
219910	U/UTP CAT-6 CCA LSZH, 305m. (Vi)

F/UTP: Foiled UTP Cable

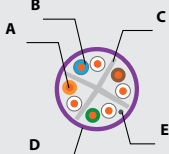
U/UTP: Unfoiled UTP Cable



▲ 2123



- A Conduttore di rame solido
- B Isolamento di polietilene
- C Guida di separazione a "croce"
- D Guaina esterna LSFH
- E Filo a strappo



F. (MHz)	Att. dB/100m	PP-NEXT dB/100m	PS-NEXT dB/100m	PP-ELFEXT dB/100m	PS-ELFEXT dB/100m	P. RT. (RTL) dB/100m
0,772	1,8	76,0	74,0	70,0	67,0	-
1	2,0	74,3	72,3	67,8	64,8	20,0
4	3,8	65,3	63,3	55,7	52,7	23,0
8	5,4	60,8	58,8	49,7	46,7	24,5
10	6,0	59,3	57,3	47,8	44,8	25,0
16	7,6	56,3	54,3	43,7	40,7	25,0
20	8,5	54,8	52,8	41,7	38,7	25,0
25	9,6	53,3	51,3	39,8	36,8	24,3
31,25	10,7	51,9	49,9	37,9	34,9	23,6
62,5	15,5	47,4	45,4	31,8	28,8	21,5
100	19,9	44,3	42,3	27,8	24,8	20,1
125	22,4	42,8	40,8	25,9	22,9	19,4
200	29,2	39,8	37,8	21,7	18,7	18,0
250	33,0	38,3	36,3	19,8	16,8	17,3

(**) Low Smoke Zero Halogen IEC60332-1-2; IEC60754-1; IEC61034-1/-2

Articolo		2123	2199	219910	219901
Tipo		UTP Cat6			
Coppie	colore	1	Blu Blu - Bianco		
		2	Arancione Arancione - Bianco		
		3	Verde Verde - Bianco		
		4	Rosolare Rosolare - Bianco		
Guaina esterna	materiale	LSZH**	PVC*	LSZH**	PVC*
	colore	(Pantone 258C) viola	bianco	(Pantone 258C) viola	bianco
Diametro esterno	Ø (mm)	6,2			
Conduttore	materiale	rame solido		Alluminio ramato	
	Ø (mm)	0,550		0,585	
Isolamento conduttore	materiale	polietilene - (PE)			
Resistenza conduttore	Ohm/Km	<117			
Impedenza nominale	Ohm	100±15			
Tensione di lavoro	V	300			
Velocità nominale	%	72			
Imballo	m	305			