

SCHEMA PRODOTTO

Miconos soffitto

**DESIGN BY:**

Ernesto Gismondi
2000

MATERIALI:

Metallo cromato, vetro soffiato

DESCRIZIONE:

Struttura in metallo cromato lucido, diffusore in vetro soffiato trasparente.

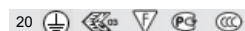
VERSIONE

FLUO

Trasparente

CODICE PRODOTTO

A022800

Emissione**SCHEMA TECNICA****CARATTERISTICHE**

Nome del prodotto:	Miconos soffitto
Codice articolo:	A022800
Colore:	Trasparente
Materiale:	Metallo cromato, vetro soffiato
Serie:	Design
Ambiente di utilizzo:	Interni
Area di utilizzo:	

OTTICHE

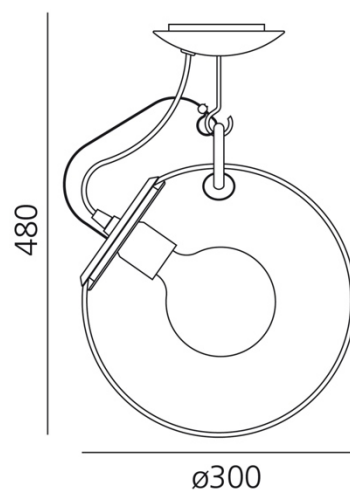
Emissione:	Diffusa
------------	---------

DIMENSIONI

Altezza:	cm 48
Diametro:	cm 30
Resistenza all'impatto:	N/D
Prova del filo incandescente:	N/D °

LAMPADINE NON FORNITE

<input type="checkbox"/>	Categoria:	FLUO
	Numero:	1
	Lbs:	G90
	Watt:	20W
	Attacco:	E27
	Tipo:	Fbg
	Color Rendering:	1b
	Temperatura Colore (K):	2700K
	Durata (h):	12000h

MISURE**COLORE****LUMINAIR**

Watt:	20W
Tensione di alimentazione:	220V-240V