

SCHEMA PRODOTTO

Demetra faretto LED bianco

**DESIGN BY:**

Naoto Fukasawa
2013

MATERIALI:

Alluminio verniciato

DESCRIZIONE:

Base, testa e bracci in alluminio verniciato. Bracci mobili e testa orientabile.

VERSIONE

LED

Parete

Bianco

CODICE PRODOTTO

1731020A

Emissione**SCHEMA TECNICA****CARATTERISTICHE**

Nome del prodotto: Demetra faretto LED bianco
Codice articolo: 1731020A
Colore: Bianco
Materiale: Alluminio verniciato
Serie: Design

DIMENSIONI

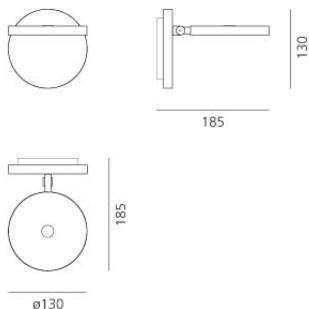
Lunghezza: cm 18.5
Altezza: cm 13
Diametro: cm 13
Resistenza all'impatto: N.D.
Prova del filo incandescente: 650 °

LAMPADINE INCLUSE

Categoria: LED
Watt: 9.5W
Tipologia: 1
Temperatura Colore (K): 3000K
Classe: A

LUMINAIR

Watt: 10W
Tensione di alimentazione: 220V-240V

MISURE**COLORE**