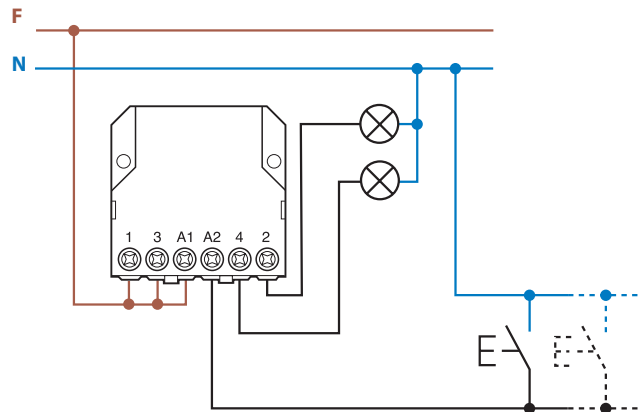
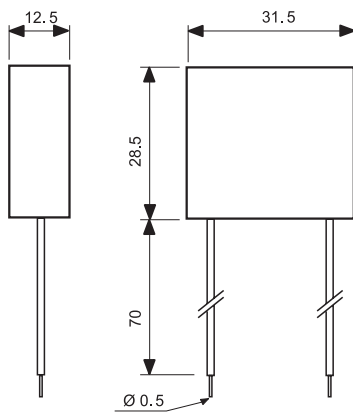


### Schema di collegamento



### Accessori

#### Controllo delle applicazioni 12-24 V DC



**Tipo: 026.9.012**

Tensione nominale: 12 V DC

Max temperatura ambiente: +40 °C

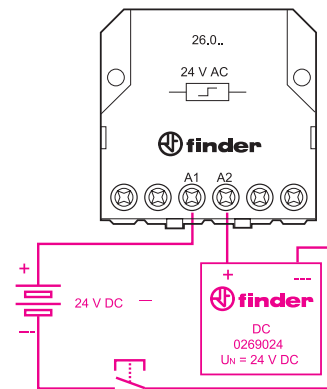
Campo di funzionamento: (0.9...1.1)U<sub>N</sub>

**Tipo: 026.9.024**

Tensione nominale: 24 V DC

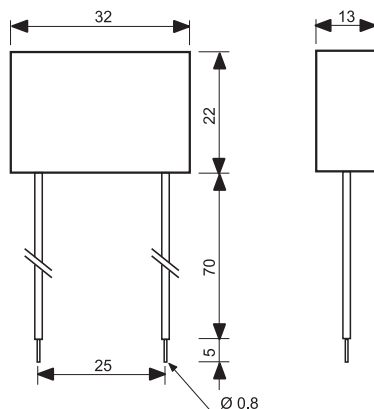
Max temperatura ambiente: +40 °C

Campo di funzionamento: (0.9...1.1)U<sub>N</sub>



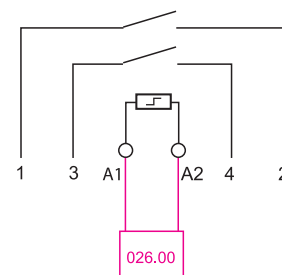
**Esempio di schema di collegamento con alimentazione a 24 V DC.**

#### Modulo per pulsanti luminosi (230 V AC)



**Tipo 026.00**

Versione ermetica con reofori isolati e flessibili da 7.5 cm.



**Esempio di schema di collegamento del tipo 026.00**

In caso di utilizzo del relè serie 26 con pulsanti luminosi è necessario il montaggio in parallelo del modulo alla bobina del relè (fino a 15 pulsanti luminosi da 1 mA max 230 V).