



## Apparecchi da parete: Termostato touch KNX 2M nero

**02952**

Apparecchi da parete / Sistemi / KNX

### Termostato touch KNX 2M nero

Termostato elettronico touch per controllo della temperatura ambiente di 2 zone indipendenti (riscaldamento e condizionamento), domotica standard KNX, dispositivo di controllo della temperatura di classe I (contributo 1%) in modalità ON/OFF, di classe IV (contributo 2%) in modalità PI, 1 uscita a relè NO 4 A 24 V~, 1 ingresso per sensore elettronico di temperatura 20432, 19432 o 14432 o sensore di temperatura filare 02965.1, 1 ingresso digitale programmabile, retroilluminazione a led RGB, interfacciabile con attuatore con uscite analogiche proporzionali KNX per realizzare un termostato d'ambiente modulante di classe V (contributo 3%), da completare con placche Eikon, Arké o Plana, nero - 2 moduli

### Stato prodotto

3 - Prod. gestito

### Q.tà minima ordine

1 NR

### Istruzioni, Manuali, Documentazione

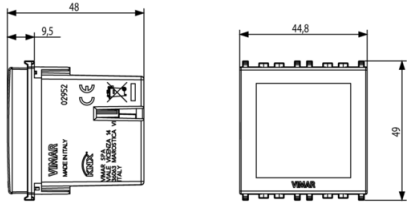
- Foglio istruzioni multilingua (949 kb)
- Manuale installatore (3401 kb)
- Installer manual (3149 kb)

### Software

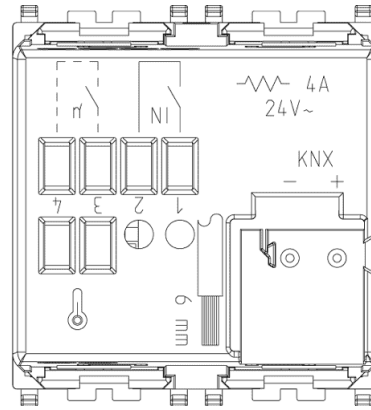
- DB\_Termostato\_KNX\_REL-01.11\_20171211.zip
- DB\_Termostato\_KNX\_REL-01.15\_20210921.zip



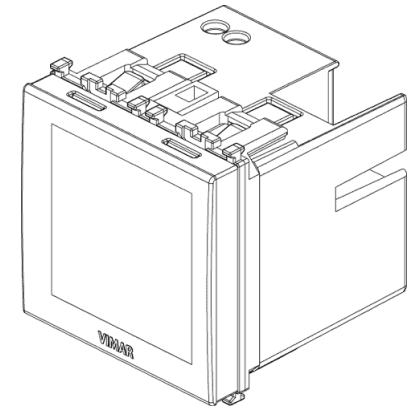
# Disegni



Vista ingombri



Vista posteriore



Vista 3D

# Gallery



## Dati tecnici

- **Gruppo:** sistemi di bus per impianti
- **Classe:** Regolatore di temperatura ambiente per sistema bus
- **Sistema bus EIB/KNX:** Sì
- **Sistema bus radio KNX:** No
- **Sistema bus radio:** No
- **Sistema bus LON:** No
- **Sistema bus Powernet:** No
- **Altri sistemi bus:** senza
- **Radio bidirezionale:** No
- **Composizione:** elemento base
- **Tipo di montaggio:** incassato
- **Con comando locale:** Sì
- **Con protezione contro il furto/smontaggio:** No
- **Con indicatore a LED:** No
- **Con display:** Sì
- **Materiale:** plastica
- **Qualità del materiale:** altri
- **Tipo superficie:** brillante
- **Colore:** nero
- **Codice RAL (simile):** 9004
- **Trasparente:** No
- **Regolazione manuale del valore nominale:** Sì
- **Tasto di presenza:** No
- **Funzionamento in parallelo possibile:** No
- **Grado di protezione (IP):** IP40
- **Accoppiamento bus incluso:** Sì

## Marchi

- 00. Marcatura CE - UE
- 10. Marchio EAC - EACU
- 27. Marchio KNX
- 37. Marcatura - Marocco
- 92. RoHS UAE
- 96. Esperto elettrotecnico ([download](#))
- 99. Direttiva RAEE ([download](#))

## Imballi



## Legal

Vimar si riserva il diritto di modificare in ogni momento e senza preavviso le caratteristiche dei prodotti riportati. L'installazione deve essere effettuata da personale qualificato con l'osservanza delle disposizioni regolanti l'installazione del materiale elettrico in vigore nel paese dove i prodotti sono installati. Per le condizioni di utilizzo delle informazioni presenti sulla scheda prodotto vedere Condizioni di utilizzo.